

- En Instruction Manual
- De Bauanleitung
- Fr Manuel de montage

# D8 WORLD SPEC

COMPETITION 1/8 SCALE 4WD NITRO BUGGY



## THANK YOU!

Thank you for selecting this HB Racing product! This kit is designed to be fun to drive and uses top quality parts for durability and performance. The instruction manual you are reading was designed to be easy to follow yet thorough in its explanations. HB Racing wants you to enjoy driving your new HB Racing product. If you come across any problems or need some help getting through a step, give us a call and we will do our very best to help you. You can also contact us on the internet at [www.hbracing.com](http://www.hbracing.com)

•This is a high performance R/C kit, and it requires regular maintenance for best performance. If you don't do regular maintenance the performance will suffer. HB Racing has all the necessary parts and accessories available to keep your car performing at its best.

The caution or attention symbols will warn you about steps that can be very dangerous. Please read and understand the instructions carefully before proceeding.



### Caution

Failure to follow these instructions can damage your kit, and cause serious bodily injury or death.



### Attention

Failure to follow these instructions can cause injury to yourself or others. You might also cause property damage or damage to your kit.



### Caution

If you make changes or adjustments not shown in the instruction manual, your vehicle may be damaged. To prevent any serious personal injury and/or damage to property, please be responsible when operating all remote controlled models. Extra attention is called for when operating any glow fuel powered model. These models can exceed speeds of 30 m.p.h. and use highly poisonous and flammable fuels.

#### Before Running

- Please read manual (with parent, guardian or a responsible adult if necessary).

#### While Operating

- Please do not run on a public street, this could cause serious accidents, personal injuries and/or property damage.
- Please do not run near pedestrians or small children.
- Please do not run in small or confined areas.

#### Before Operating

- Make sure that all screws and nuts are properly tightened.
- Always use fresh batteries for your transmitter and receiver to avoid losing control of the model.
- Make sure no one else is using the same radio frequency as you are using.
- Please confirm the neutral throttle position.

#### After Running

- Shut off engine first, then turn off receiver switch and turn off transmitter last.
- After running, it is necessary to perform routine maintenance.
- Failure to do this can result in increased wear and damage to the engine and chassis.

#### Heat, Fire, and Fuel Safety

- Never use gasoline in a glow engine. Use glow fuel specifically designed for model car engines.
- Do not run near open flames or smoke while running your model or while handling fuel.
- Always store fuel in a well ventilated place, away from heating devices, open flames, direct sunlight, or batteries.
- Keep glow fuel away from children.
- Glow fuel is flammable and poisonous. Glow fuel powered model engines emit poisonous vapors and gasses. These vapors irritate eyes and can be highly dangerous to your health.
- Be aware that some parts will be hot after operation. Do not touch the exhaust or the engine until they have cooled.



# 4 TIME WORLD CHAMPIONS



[www.HBRACING.COM](http://www.HBRACING.COM)

#HBHEATWAVE

## DANKE!

Vielen Dank, dass Sie sich für HB Racing entschieden haben! Dieses Auto soll Spaß machen und verwendet nur hochwertige Materialien für beste Leistungen und Haltbarkeit. Die Anleitung, die Sie gerade lesen, ist einfach zu verstehen und dabei sehr ausführlich. HB Racing will, dass Sie Erfolg und Spaß mit Ihrem neuen Modell haben! Falls es dennoch einmal zu Problemen kommen sollte, melden Sie sich bei uns. Wir werden alles in unserer Macht stehende tun, um zu helfen. Sie können uns auch gerneunter [www.hbracing.com](http://www.hbracing.com) kontaktieren.

- Dies ist ein hochleistungs RC-Auto und benötigt regelmäßige Wartung. Wenn Sie diese Wartungsarbeiten nicht durchführen wird die Leistung des Autos darunter leiden. Alle zur Wartung benötigten Teile sind bei HB Racing erhältlich.

Die Warnsymbole weisen Sie auf gefährliche Bauabschnitte hin.  
Bitte lesen und verstehen Sie die Anweisungen bevor Sie sie durchführen.



### Warnhinweise

Wenn Sie diesen Anweisungen nicht folgen, können Sie oder Ihr Auto Schäden davontragen.



### Achtung

Wenn Sie diesen Anweisungen nicht folgen, können Sie oder andere verletzt werden. Es kann auch sein, dass dabei Sachschaden an anderen Dingen oder Ihrem Auto entsteht.



### Warnhinweise

Wenn Sie Änderungen oder Einstellungen an Ihrem Fahrzeug vornehmen, die nicht in der Anleitung beschrieben sind, kann es beschädigt werden. Um Sachschaden und Verletzungen zu vermeiden, bitten wir Sie beim Fahren mit ferngesteuerten Modellen vorsichtig vorzugehen. Besondere Vorsicht ist bei Modellen mit Verbrennungsmotor geboten. Diese Modelle können deutlich schneller als 50km/h werden und verwenden leicht entzündliche Kraftstoffe.

#### Vor dem Fahren

- Bitte lesen Sie die Anleitung (mit einem Erwachsenen)

#### Während dem Fahren

- Fahren Sie bitte nicht auf öffentlichen Straßen. Dies kann zu schweren Unfällen mit Personen- und/oder Sachschaden führen.
- Fahren Sie bitte nicht in der Nähe von Fußgängern und Kindern.
- Fahren Sie bitte nicht auf zu kleinen oder begrenzten Plätzen.

#### Vor dem Fahren

- Vergewissern Sie sich, dass alle Schrauben und Muttern korrekt sitzen.
- Verwenden Sie immer frische Batterien im Sender und Empfänger um nicht die Kontrolle über das Auto zu verlieren.
- Achten Sie darauf, dass niemand anderes mit dem selben Quarz fährt.
- Überprüfen Sie, dass die Servos auf Neutralposition stehen.

#### Nach dem Fahren

- Schalten Sie den Motor aus, danach den Empfänger und als letztes den Sender.
- Nach dem Fahren ist regelmäßige Wartung nötig. Dies nicht zu tun, kann den Verschleiß erhöhen oder den Motor beschädigen.

#### Feuer und Sicherheitshinweise zum Kraftstoff



- Verwenden Sie niemals Benzin in einem Modellmotor. Verwenden Sie speziellen Kraftstoff für Modellmotoren.
- Fahren Sie nicht in der Nähe von Feuer und rauchen Sie nicht, wenn Sie Ihr Modell betreiben oder mit Kraftstoff hantieren.
- Bewahren Sie den Kraftstoff nur in gut belüfteten Räumen auf. Weit entfernt von Heizkörpern, Feuer, Sonnenlicht oder Batterien. Halten Sie den Kraftstoff von Kindern fern.
- Der Kraftstoff ist brennbar und giftig. Die Abgase von Modellmotoren sind sehr giftig. Diese Abgase können blind machen und Ihre Gesundheit schädigen.
- Denken Sie daran, dass einige Teile sehr heiß werden können. Berühren Sie nicht den Auspuff oder den Motor, bevor diese abgekühlt sind.

## MERCI!

Merci d'avoir choisi ce produit HB Racing ! Ce kit a été conçu pour être amusant à conduire, et utilise des pièces de la plus haute qualité pour la longévité et les performances. Le manuel d'utilisation qui est entre vos mains a été conçu pour vous fournir des explications faciles à suivre mais complètes. HB Racing espère que vous aurez plaisir à piloter votre nouveau kit radio-commandé. Si vous rencontrez des problèmes ou si vous avez besoin d'aide pour une étape, appelez-nous et nous ferons de notre mieux pour vous aider. Vous pouvez aussi nous contacter par Internet sur [www.hbracing.com](http://www.hbracing.com).

- Ceci est un kit radio-commandé de hautes performances, et requiert un entretien régulier pour donner le meilleur de lui-même. Si vous n'effectuez pas un entretien régulier, les performances en souffriront. HB Racing a toutes les pièces et les accessoires nécessaires pour maintenir les performances de votre véhicule à leur meilleur niveau.

Les symboles attirant votre attention vous avertiront des étapes qui peuvent être très dangereuses. Veuillez lire soigneusement les instructions et bien les comprendre avant toute utilisation.



### Précautions

En ne suivant pas ces instructions vous pourriez endommager votre kit, et provoquer de sérieux dégâts corporels ou même mortels.



### Attention

En ne suivant pas ces instructions vous pourriez vous blesser vous-même ou blesser d'autres personnes. Vous pourriez également provoquer des dégâts matériels ou endommager votre kit.



### Précautions

Si vous apportez des modifications ou faites des réglages qui ne sont pas indiqués dans le manuel d'instruction, votre véhicule pourrait être endommagé. Pour éviter toute blessure corporelle et/ou dommage aux biens, veuillez agir d'une façon responsable lorsque vous faites fonctionner des modèles réduits télécommandés. Une attention particulière est nécessaire lorsque vous utilisez un modèle thermique. Ceux-ci peuvent atteindre des vitesses de 50 km/h et utilisent des carburants hautement toxiques et inflammables.

#### Avant de faire courir le véhicule

- Veuillez lire le manuel avec un parent ou un adulte responsable.

#### Lors du fonctionnement

- Ne faites pas fonctionner sur une voie publique, cela pourrait provoquer des accidents graves, des blessures corporelles et/ou des dommages aux biens.
- Ne faites pas fonctionner à proximité de piétons ou d'enfants en bas âge.
- Ne faites pas fonctionner dans des lieux petits ou fermés.

#### Avant de mettre en marche

- Veuillez vérifier que toutes les vis et tous les boulons sont correctement serrés.
- Utilisez toujours des batteries nouvellement chargées pour l'émetteur et le récepteur afin d'éviter de perdre le contrôle du véhicule.
- Vérifiez que personne d'autre n'utilise la même fréquence radio que vous.
- Veuillez vérifier la position neutre de l'accélérateur.

#### Après l'arrêt

- Éteignez d'abord le moteur, puis le récepteur, et éteignez l'émetteur en dernier.
- Après avoir roulé, il est nécessaire d'effectuer un entretien de routine. Ne pas le faire résulterait en une usure plus importante et des dommages au moteur et au châssis.

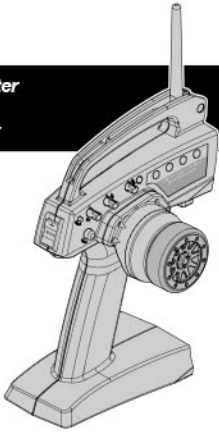
#### Sécurité du carburant contre l'incendie

- N'utilisez jamais d'essence dans un moteur thermique. Utilisez du carburant spécialement conçu pour les moteurs de modèles réduits.
- Ne faites pas fonctionner près de flammes nues et ne fumez pas pendant que vous faites courir votre modèle réduit ou que vous manipulez du carburant.
- Conservez toujours le carburant dans un endroit bien ventilé, loin des appareils de chauffage, des flammes nues, de la lumière du soleil directe ou de batteries. Conservez le carburant hors de la portée des enfants.
- Le carburant pour modèles réduits est inflammable et poison. Les modèles réduits thermiques émettent des vapeurs et gaz toxiques. Ces vapeurs irritent les yeux et peuvent être très dangereuses pour votre santé.
- N'oubliez pas que certaines pièces seront chaudes après avoir fonctionné. Ne touchez pas l'échappement ou le moteur avant qu'ils n'aient refroidi.

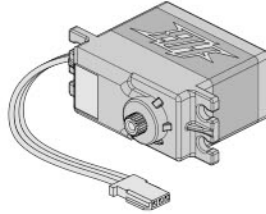


**Equipment Needed**  
**Benötigtes Zubehör**  
**Équipement nécessaire**

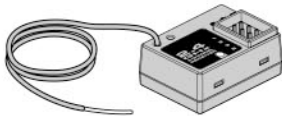
**Transmitter**  
**Sender**  
**Émetteur**



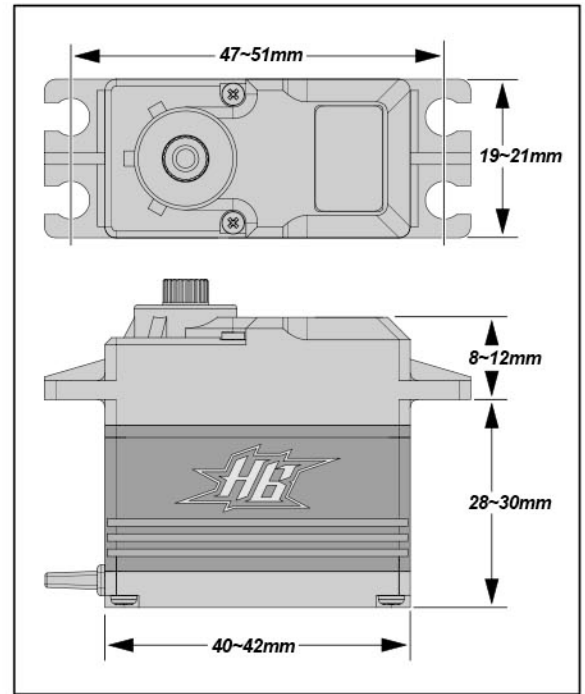
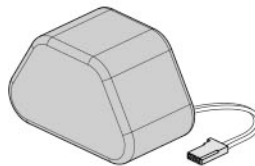
**Steering Servo / Throttle Servo**  
**Lenkservo / Gas-Servo**  
**Servo de direction / Servo accélération**



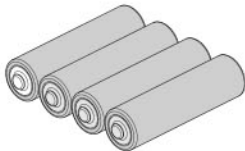
**Receiver**  
**Empfänger**  
**Récepteur**



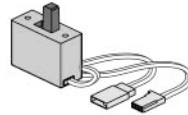
**Receiver Battery 6.0V**  
**Empfängerakku 6.0V**  
**Batterie récepteur 6.0V**



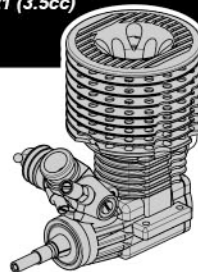
**Batteries for transmitter**  
**Senderbatterien**  
**Piles de l'émetteur**



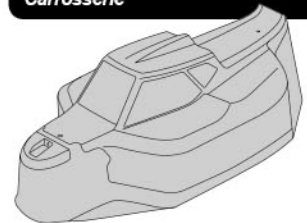
**Receiver Switch**  
**Empfänger Schalter**  
**Commutateur du récepteur**



**Engine .21 (3.5cc)**  
**Motor**  
**Moteur**



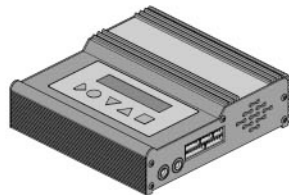
**Body**  
**Karosserie**  
**Carrosserie**



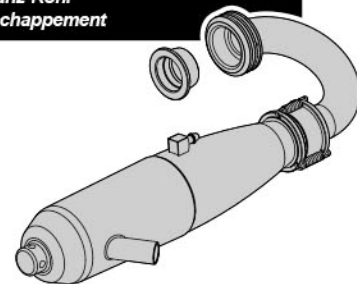
**Wheels and Tires**  
**Räder und Reifen**  
**Roues et Pneus**



**Charger for Receiver Battery Pack**  
**Empfängerakku-Ladegerät**  
**Chargeur compatible pour pack de batteries du récepteur**



**Exhaust Pipe**  
**Resonanz-Rohr**  
**Pot d'échappement**

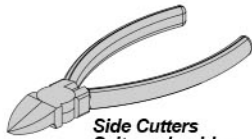


**Caution**  
**Warnhinweise**  
**Précautions**

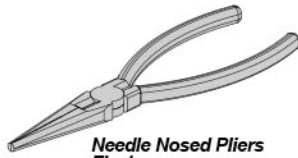
*If you do not use a charger designed to charge Nickel Metal Hydride / LiPo batteries, the batteries will be damaged.*  
*Wenn Sie keinen geeigneten Lader zum Laden der Nickel-Metall-Hydrid oder LiPo Akkus verwenden, werden die Akkus beschädigt.*  
*Si vous n'utilisez pas un chargeur conçu pour recharger les batteries Nickel Métal Hydride ou LiPo, celles-ci seront endommagées.*

## Tools Werkzeuge Outils

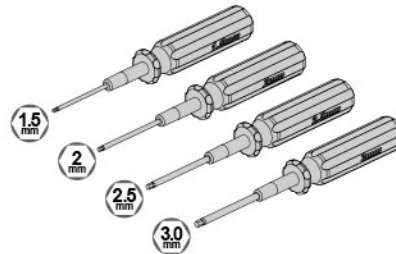
Tools needed for assembly. Sold separately.  
Zum Zusammenbau benötigtes Werkzeug. Separat erhältlich.  
Outils nécessaires pour la mise en place, vendus séparément.



Side Cutters  
Seitenschneider  
Pincés coupantes



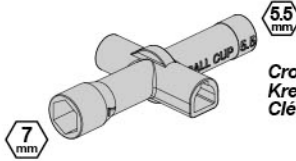
Needle Nosed Pliers  
Flachzange  
Pince à bec fin



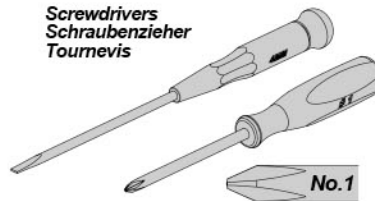
Allen Wrench 1.5mm / 2.0mm / 2.5mm / 3.0mm  
Inbusschlüssel 1.5mm / 2.0mm / 2.5mm / 3.0mm  
Clé Allen 1.5mm / 2.0mm / 2.5mm / 3.0mm



Hobby Knife  
Modellbaumesser  
Couteau de modélisme



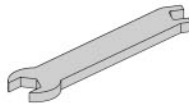
Cross Wrench  
Kreuzschlüssel  
Clé en croix



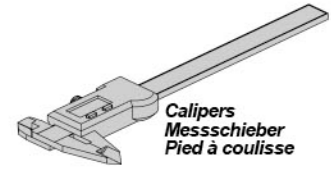
Screwdrivers  
Schraubenzieher  
Tournevis



Reamer  
Karosserieloch-Bohrer  
Alésoir



Turnbuckle Wrench  
Spurstangenschlüssel  
Clé à bielletes



Calipers  
Messschieber  
Pied à coulisse

Thread Lock (Red)  
Schraubensicherung (Rot)  
Frein A Filet (Rouge)



Grease  
Fett  
Graisse



Instant Cement  
Sekundenkleber  
Colle rapide



Air Filter Oil  
Luftfilter Öl  
Huile p. Filtre a air



Paint  
Lexanfarbe  
Peinture



## Included Items Enthaltenes Werkzeug Éléments inclus



ORI44408  
Silicone Oil #500  
Silikon Daempferoel #500  
Huile silicone 500



ORI44415  
Silicone Oil #2,000  
Silikon Daempferoel #2,000  
Huile silicone 2,000



ORI44418  
Silicone Oil #5,000  
Silikon Daempferoel #5,000  
Huile silicone 5,000



ORI44420  
Silicone Oil #7,000  
Silikon Daempferoel #7,000  
Huile silicone 7,000

## Caution Achtung Attention



Do not run in water or sand.  
Fahren Sie nie in Wasser oder Sand.  
Ne faites pas fonctionner dans l'eau ou sur le sable.

Do not run on public streets or highways. This could cause serious accidents, personal injuries, and/or property damage.

Fahren Sie niemals auf öffentlichen Straßen. Dies kann zu schweren Unfällen mit Personen- und Sachschaden führen.

Ne faites pas fonctionner sur la voie publique ou la route. Cela pourrait provoquer des accidents graves, des blessures corporelles ou des dommages aux biens.

## STEP A-01

### UPDATES

Check [www.hbracing.com](http://www.hbracing.com) for the latest updates to the instructions.

Front  
Vorne  
Avant

**2x** Make 2  
2 Stück

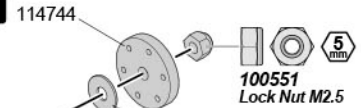
Rear  
Hinten  
Arrière

**2x** Make 2  
2 Stück

Front Shock Set 204341  
Rear Shock Set 204342

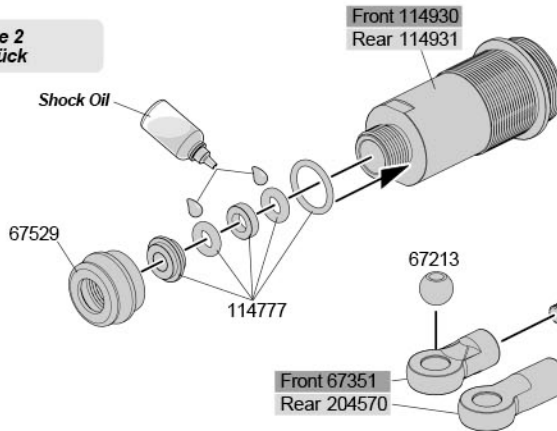
#### SETUP SHEET

See Set-Up Sheet on Page 37 or [hbracing.com](http://hbracing.com)



Front 109831  
Rear 204457

100553

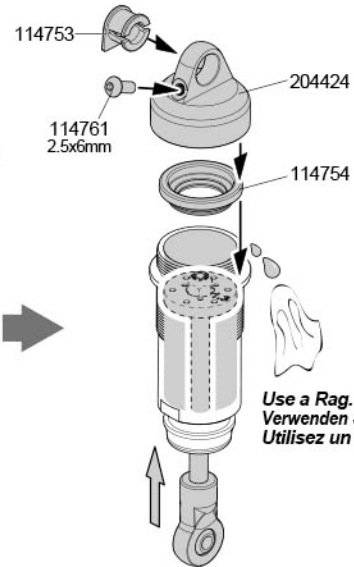


Move the shaft up and down slowly to remove all air bubbles.  
Bewegen Sie die Kolbenstange langsam nach oben und unten, damit Luftblasen entweichen können.  
Déplacez l'axe vers le haut et vers le bas doucement pour faire partir toutes les bulles.

ORI44408  
Silicone Oil #500  
Silikon Daempferoel #500  
Huile silicone 500

#### SETUP SHEET

See Set-Up Sheet on Page 37 or [hbracing.com](http://hbracing.com)



Use a Rag.  
Verwenden Sie einen Putzlappen.  
Utilisez un chiffon.

Front 109832  
Rear 109834

67351

Front 109810  
Rear 109814

67528

#### SETUP SHEET

See Set-Up Sheet on Page 37 or [hbracing.com](http://hbracing.com)

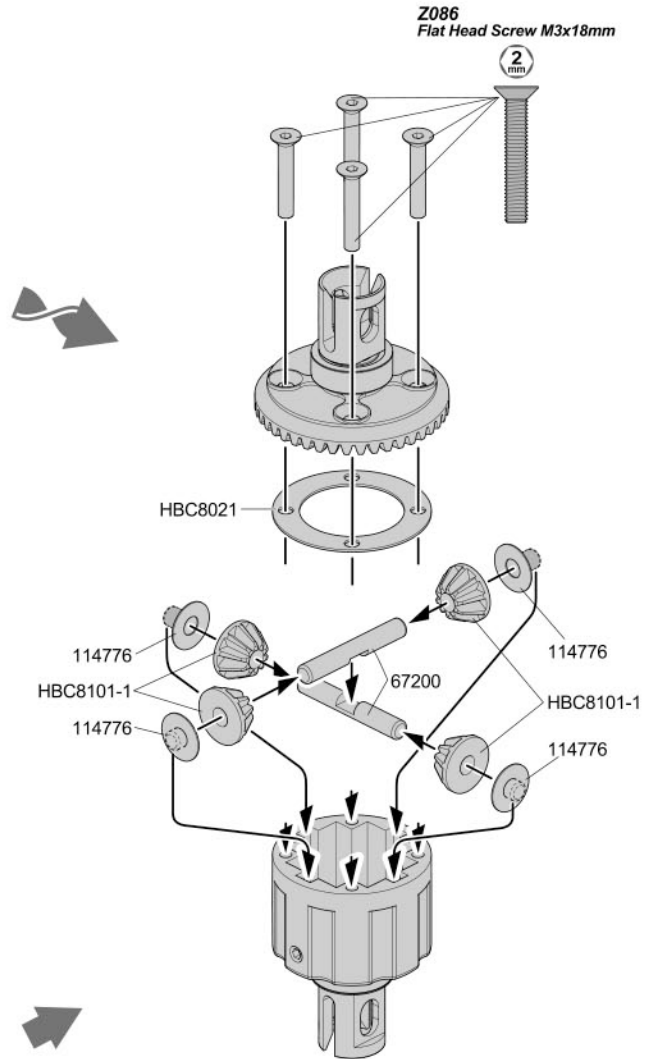
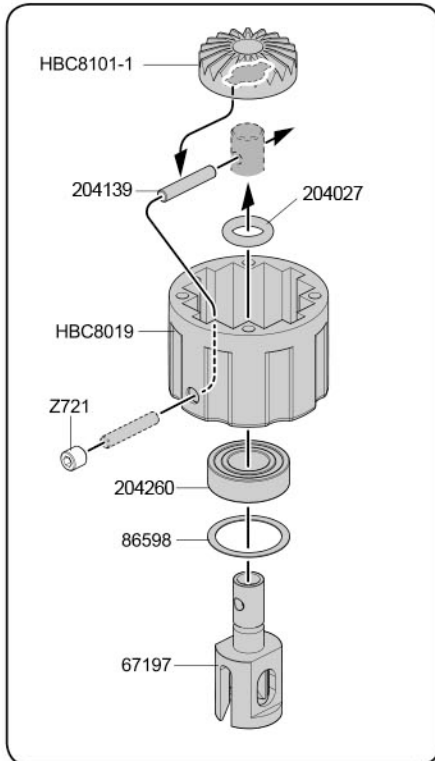
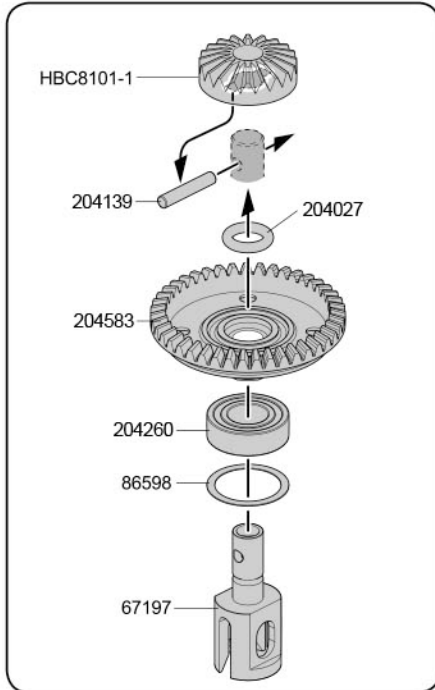
## STEP B-01

Front  
Vorne  
Avant

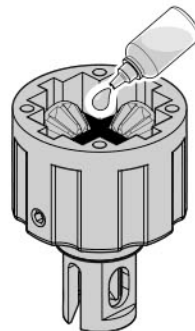
**1x** Make 1  
1 Stück 1 fois

Rear  
Hinten  
Arrière

**1x** Make 1  
1 Stück 1 fois



**SETUP SHEET**  
See Set-Up Sheet on  
Page 37 or hbracing.com



**#7,000**

**Front  
Vorne  
Avant**

ORI44420  
Silicone Oil #7,000  
Silikon Daempferoel #7,000  
Huile silicone 7,000

**#2,000**

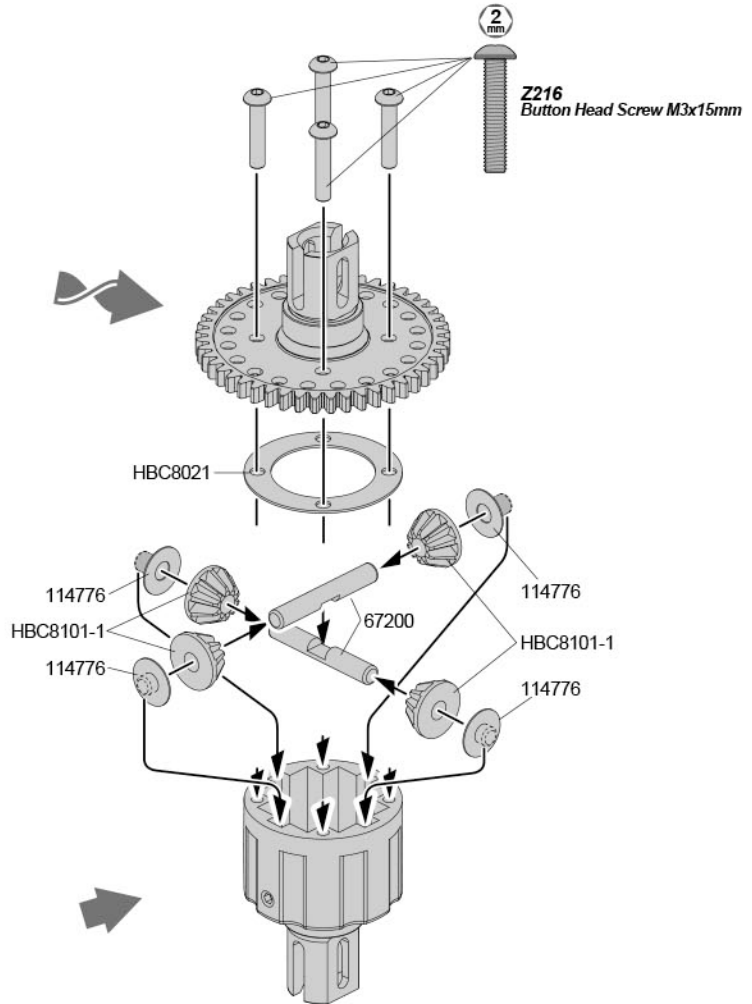
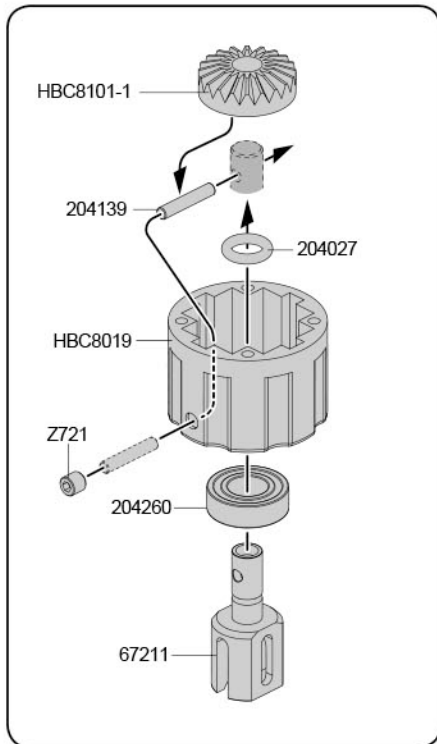
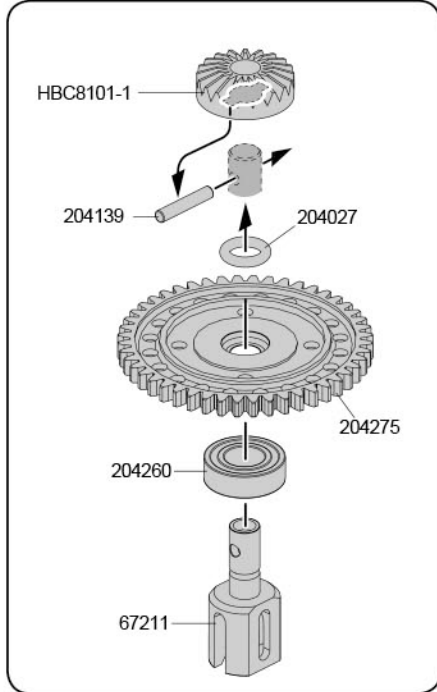
**Rear  
Hinten  
Arrière**

ORI44415  
Silicone Oil #2,000  
Silikon Daempferoel #2,000  
Huile silicone 2,000

Fill to top of cross shafts with silicone diff oil.  
Füllen Sie das Gehäuse bis zum Wellenkreuz  
mit Silikon-Differential-Öl.  
Remplissez d'huile jusqu'en haut des arbres trans-  
versaux avec de l'huile silicone pour différentiel.

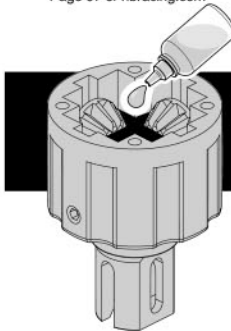
## STEP B-02

**!** Center  
Mitte  
central



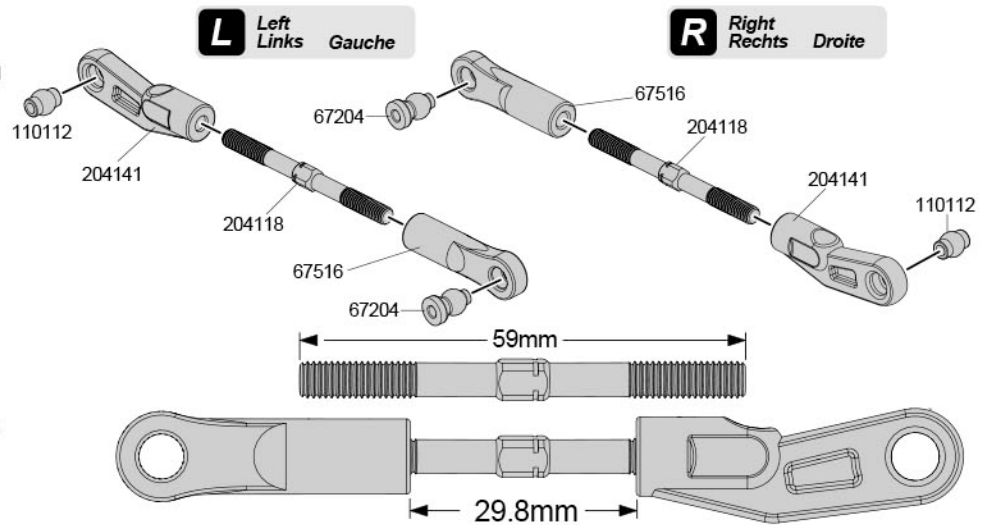
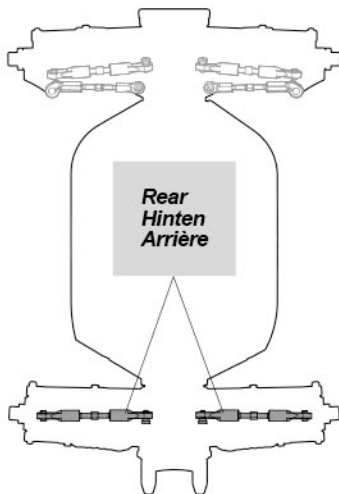
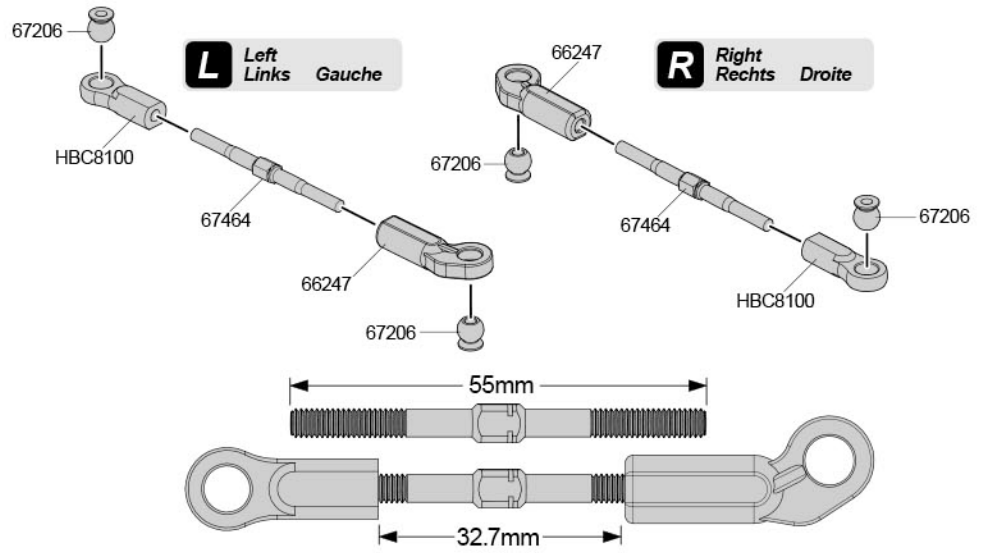
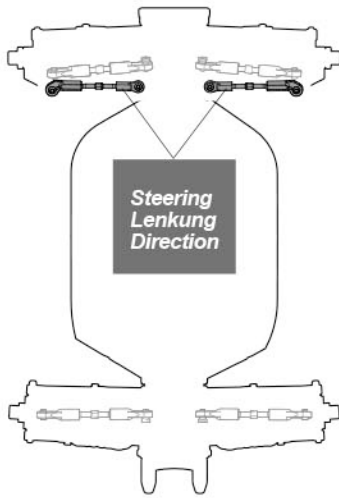
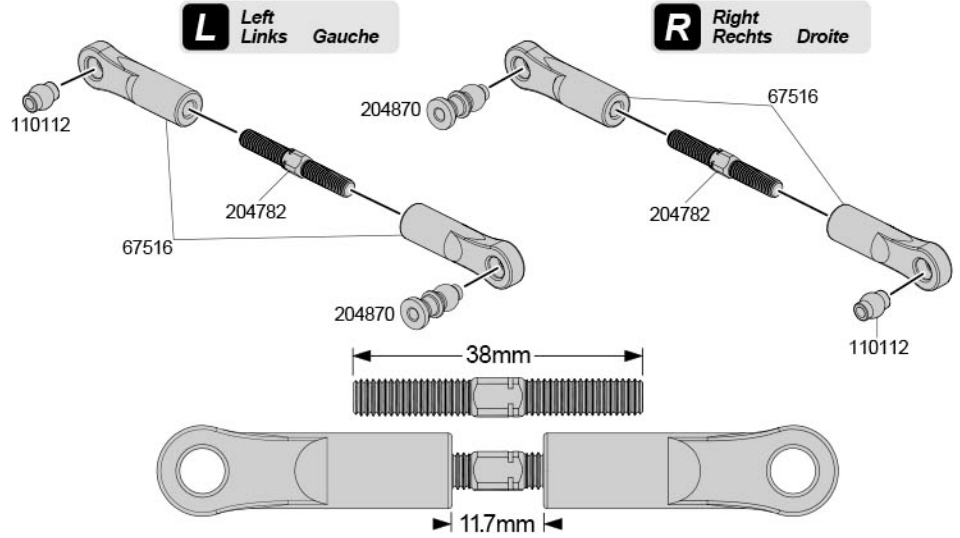
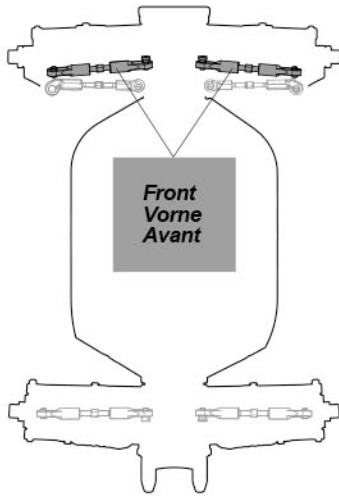
### SETUP SHEET

See Set-Up Sheet on  
Page 37 or [hbracing.com](http://hbracing.com)



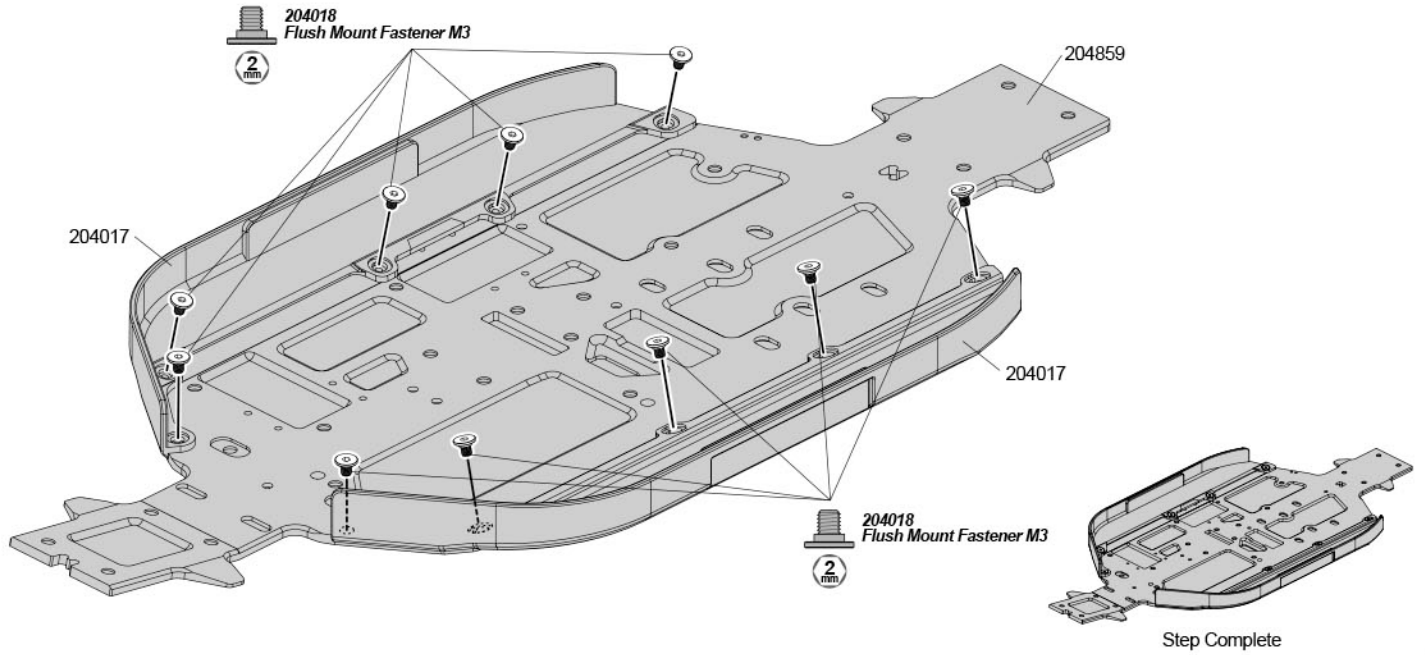


## STEP C-01



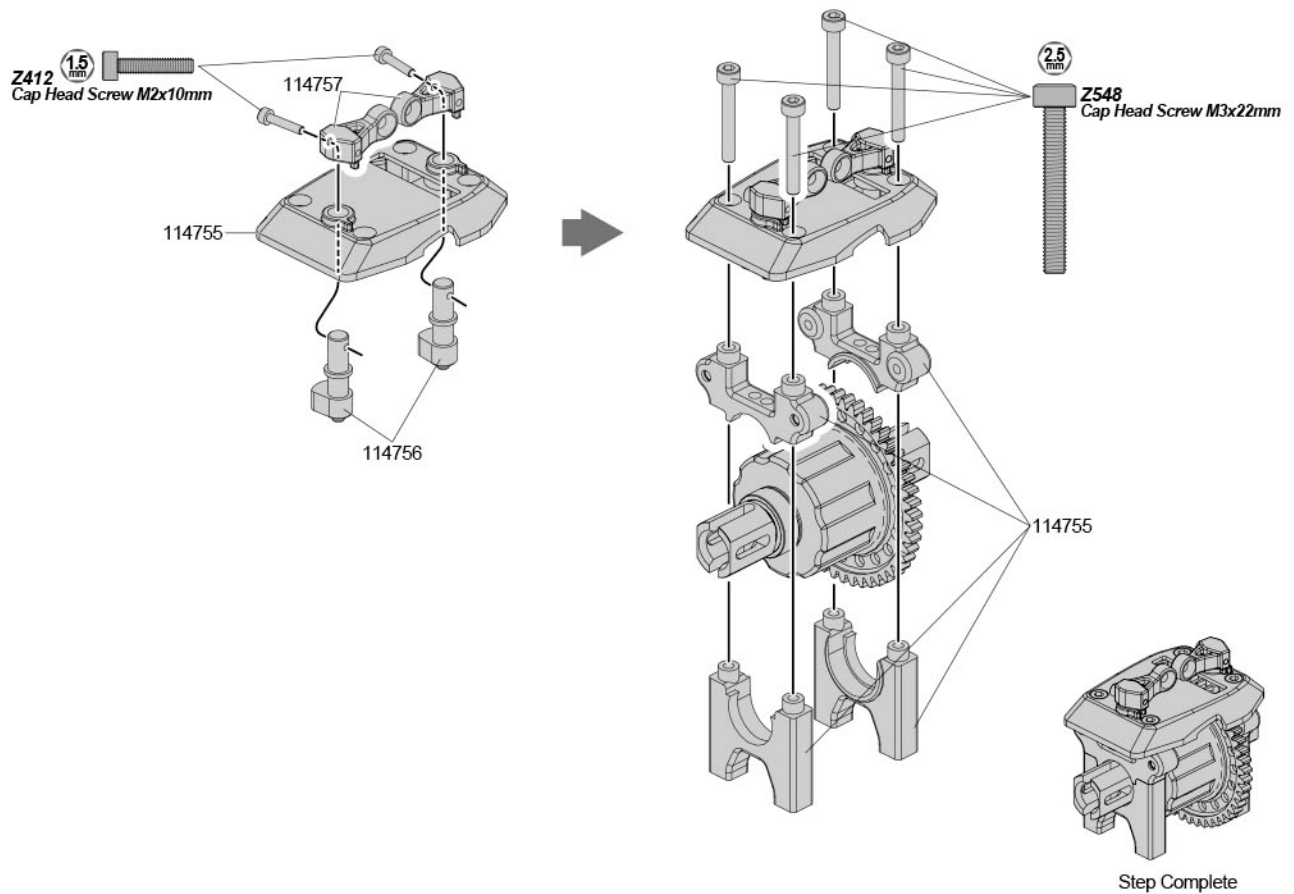
# BAG - D

## STEP D-01

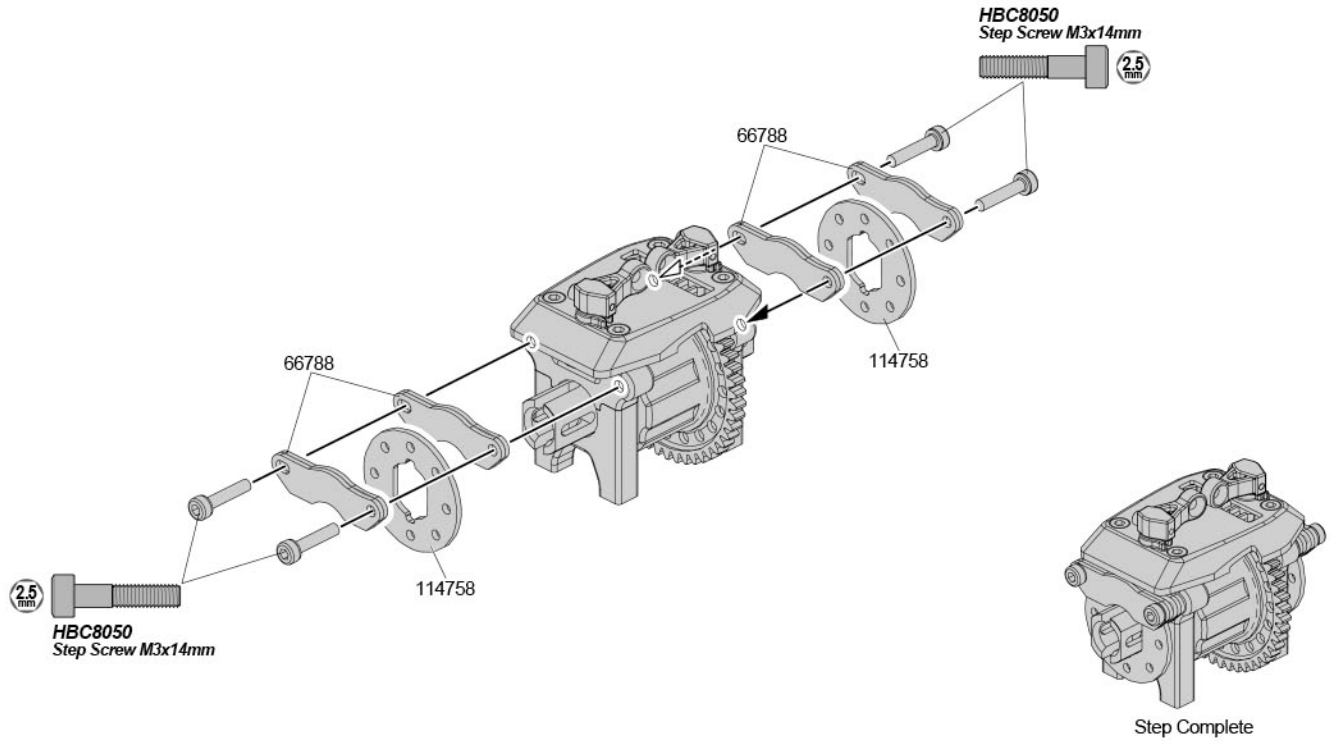


# BAG - E

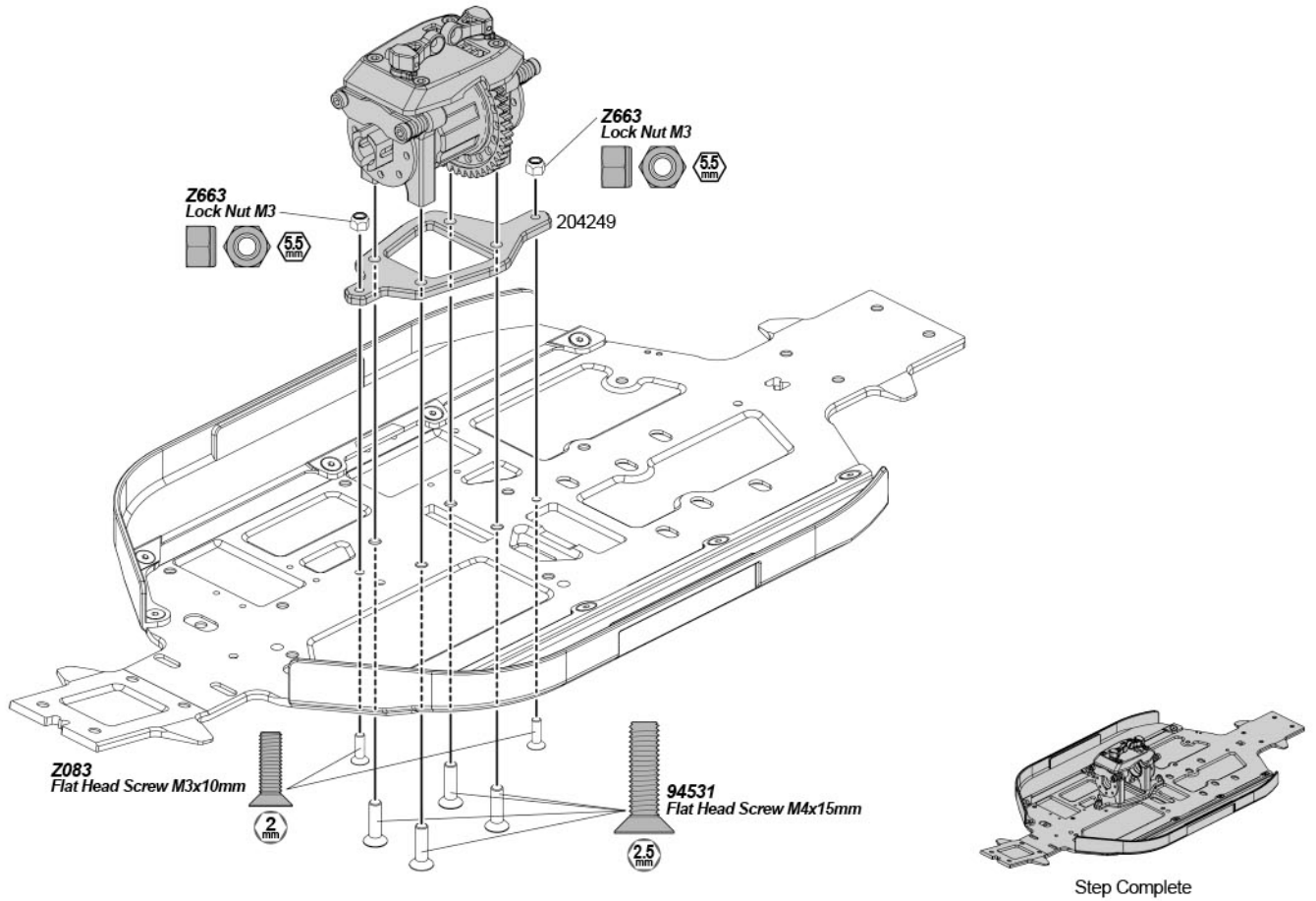
## STEP E-01



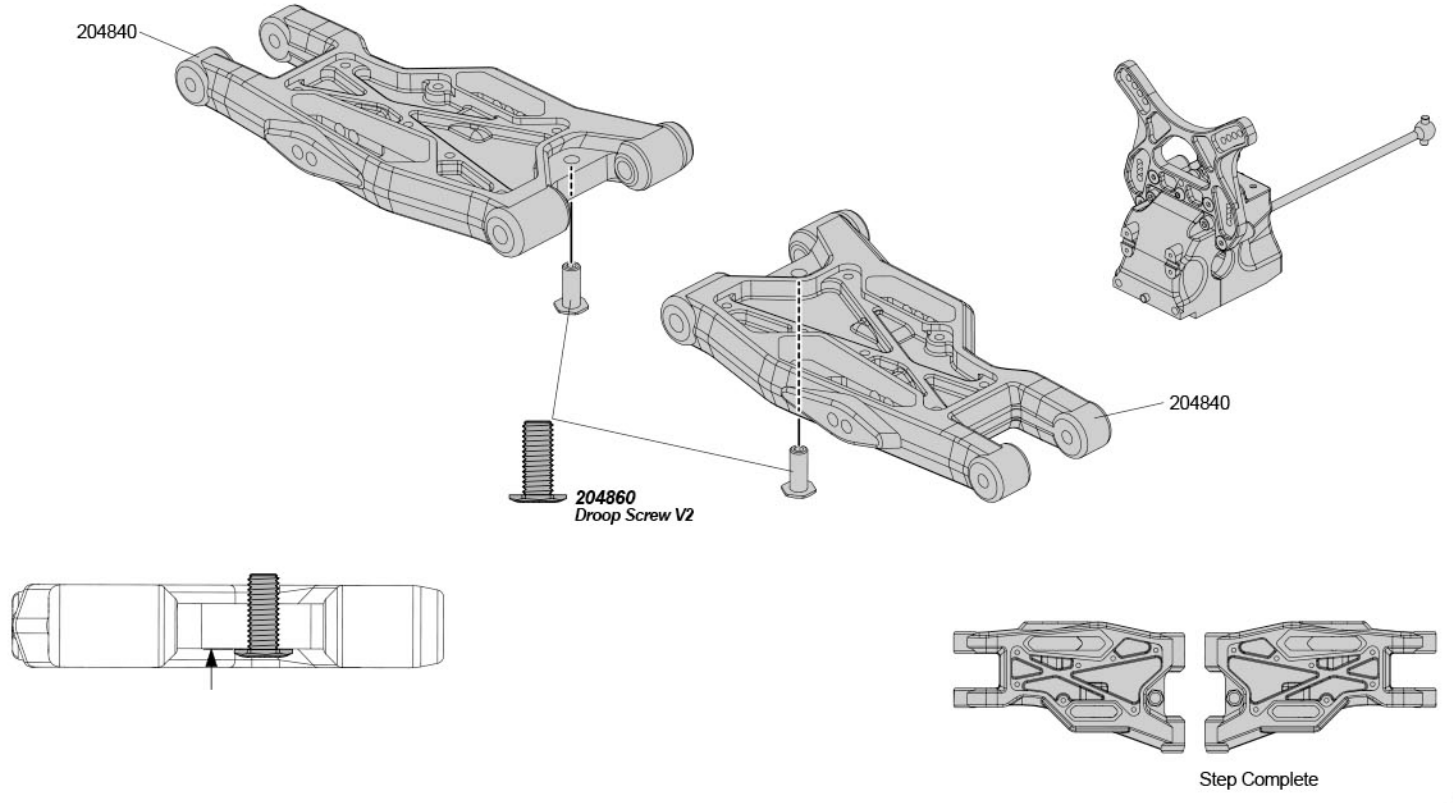
## STEP E-02



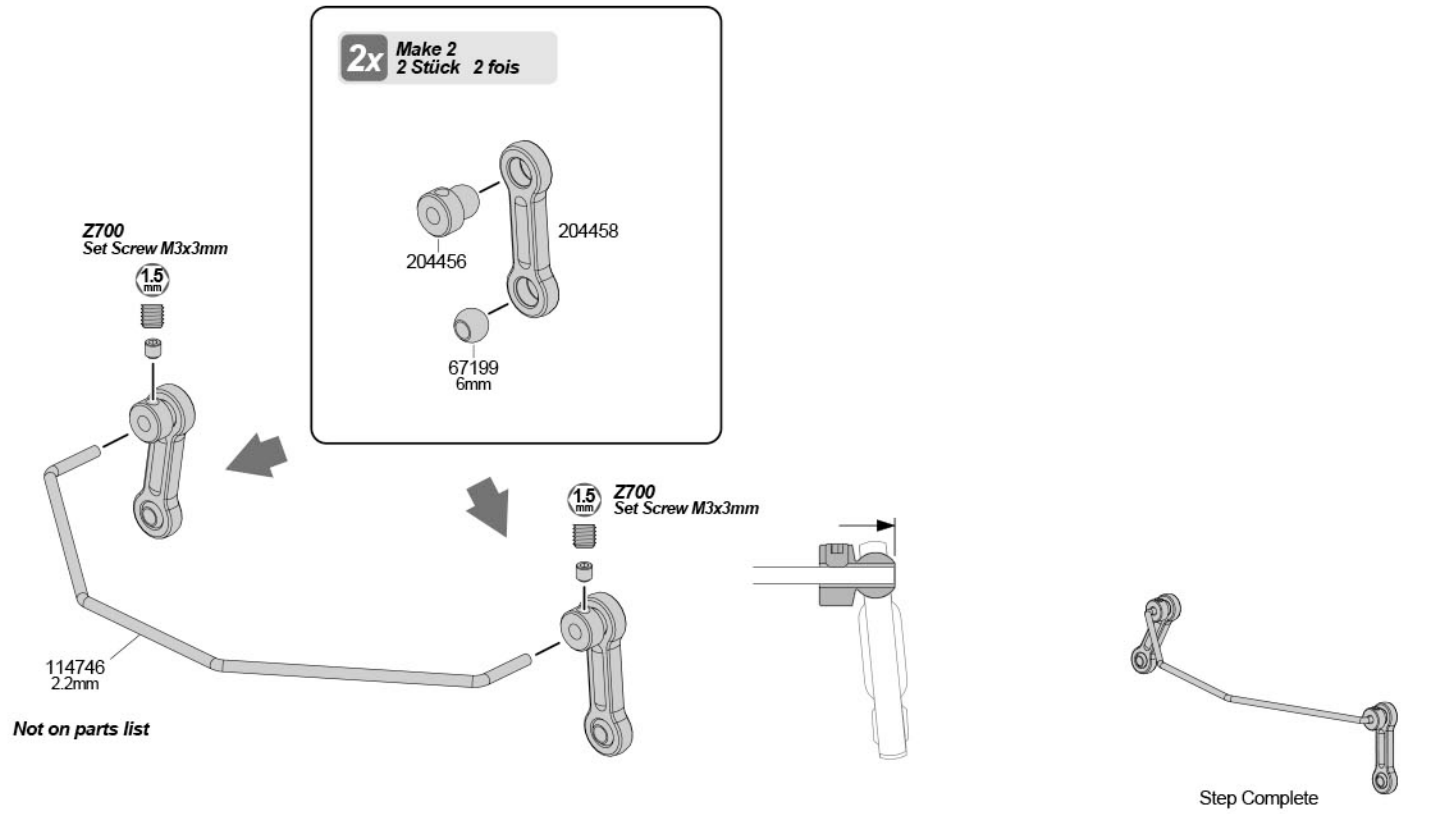
## STEP E-03



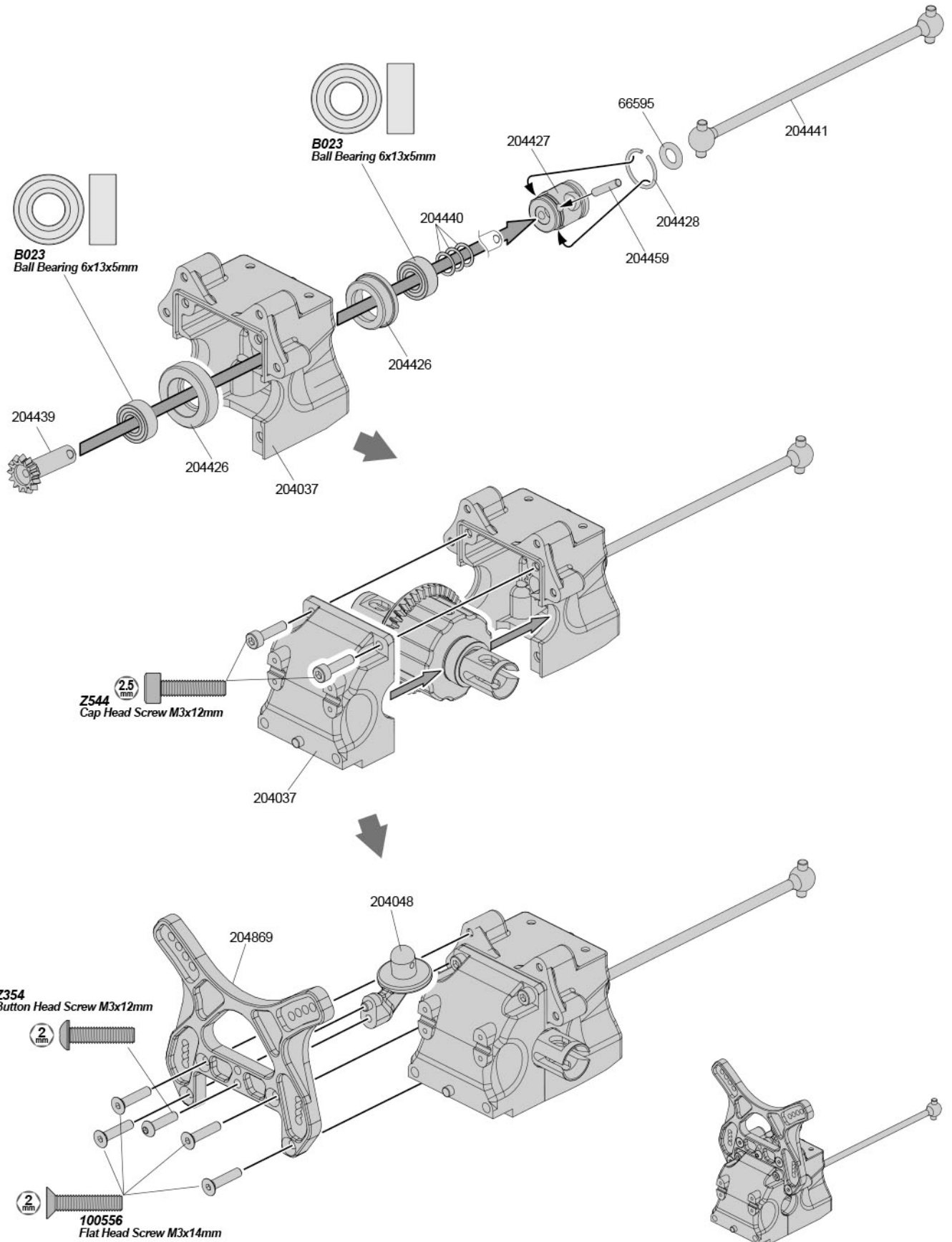
## STEP F-01



## STEP F-02

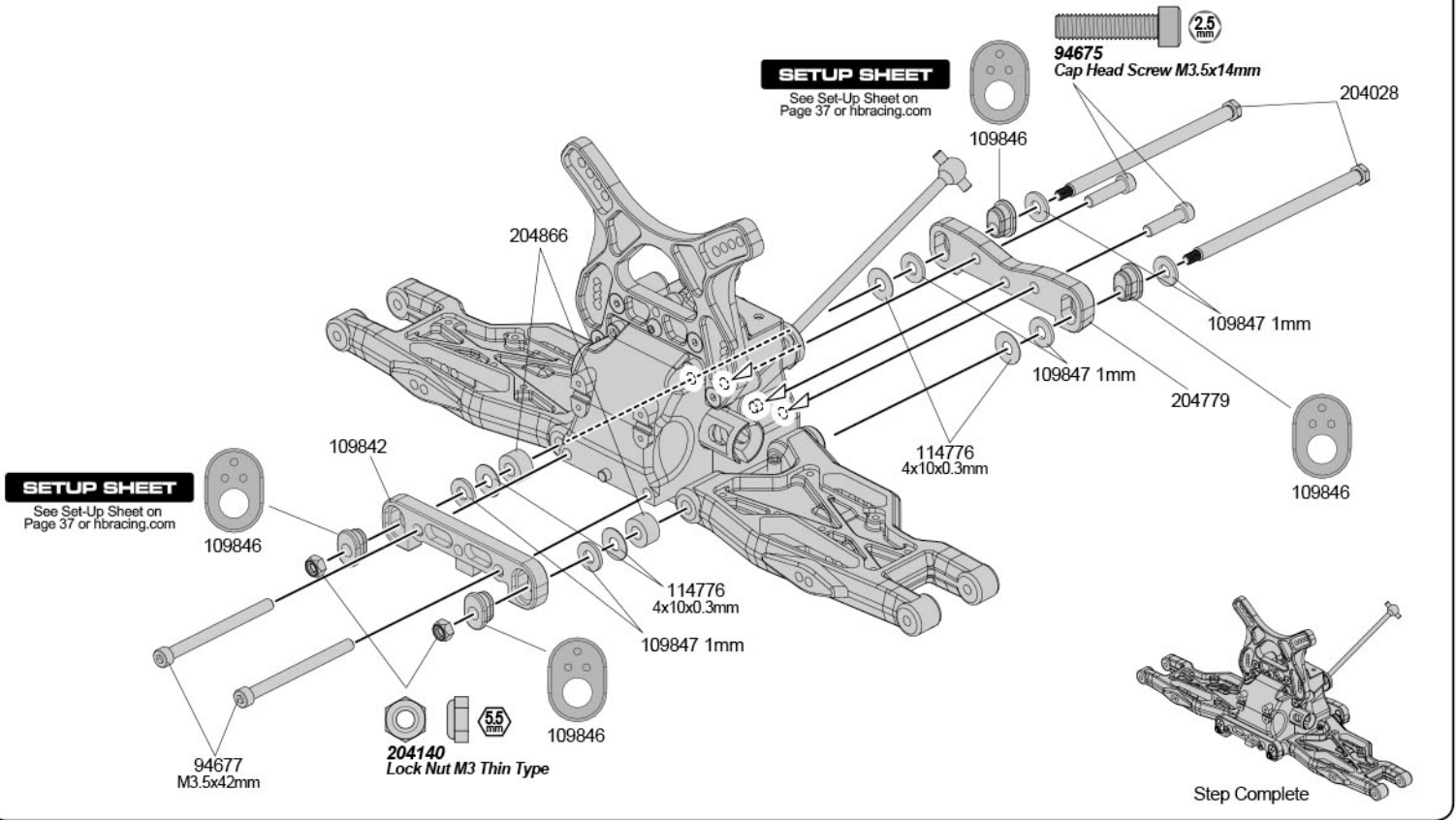


## STEP F-03

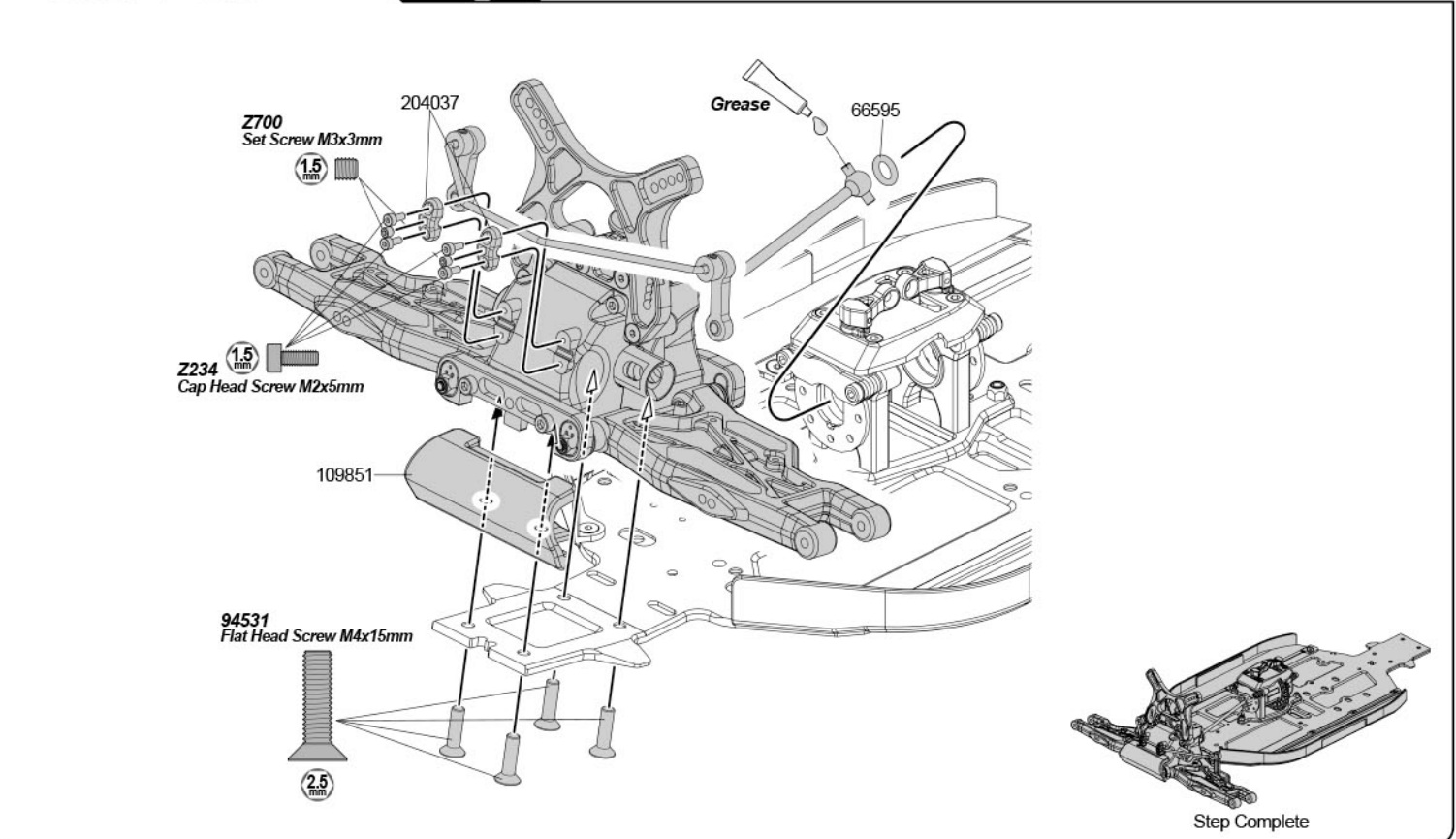


Step Complete

## STEP F-04



## STEP F-05

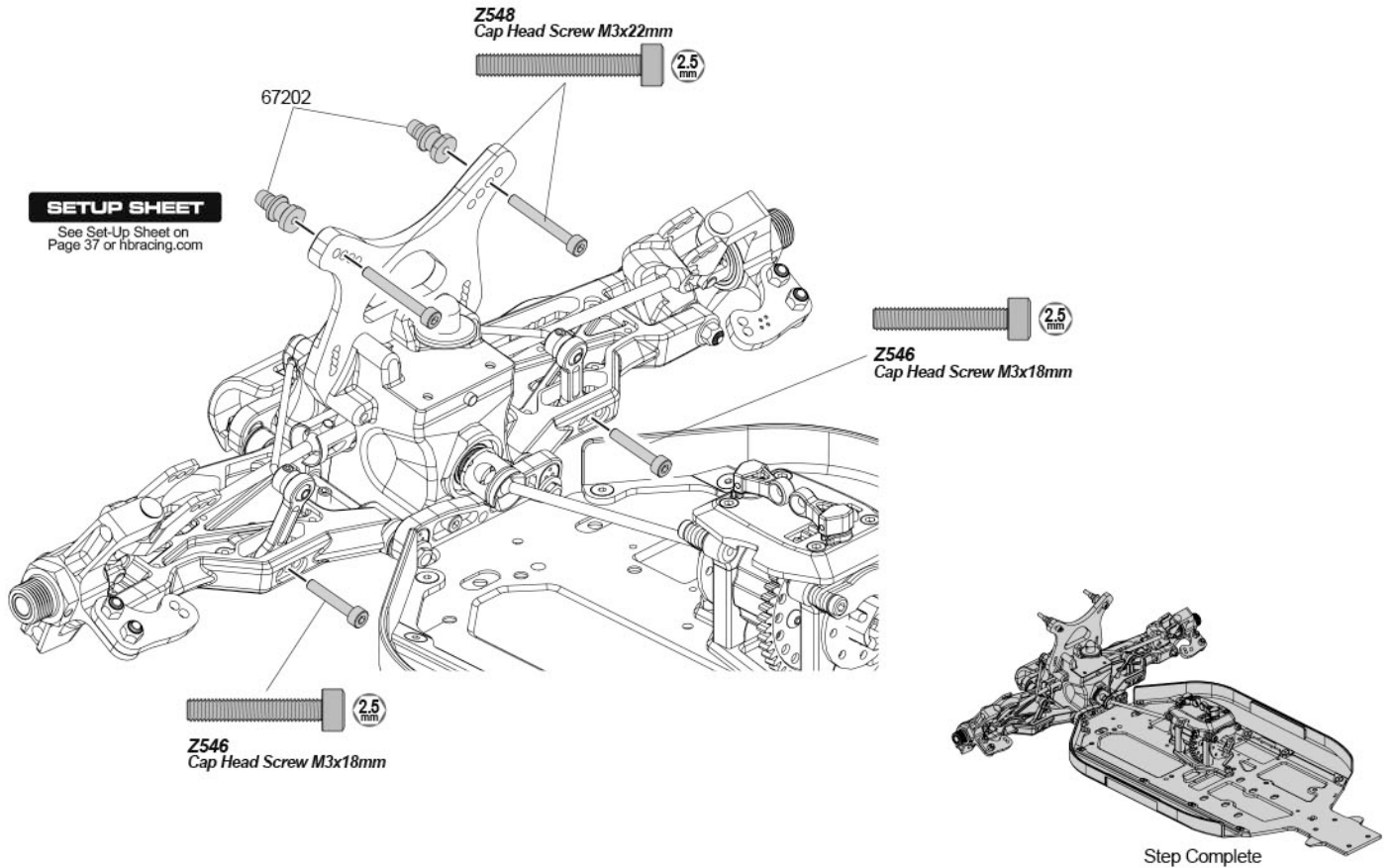




## STEP F-07-1

### SETUP SHEET

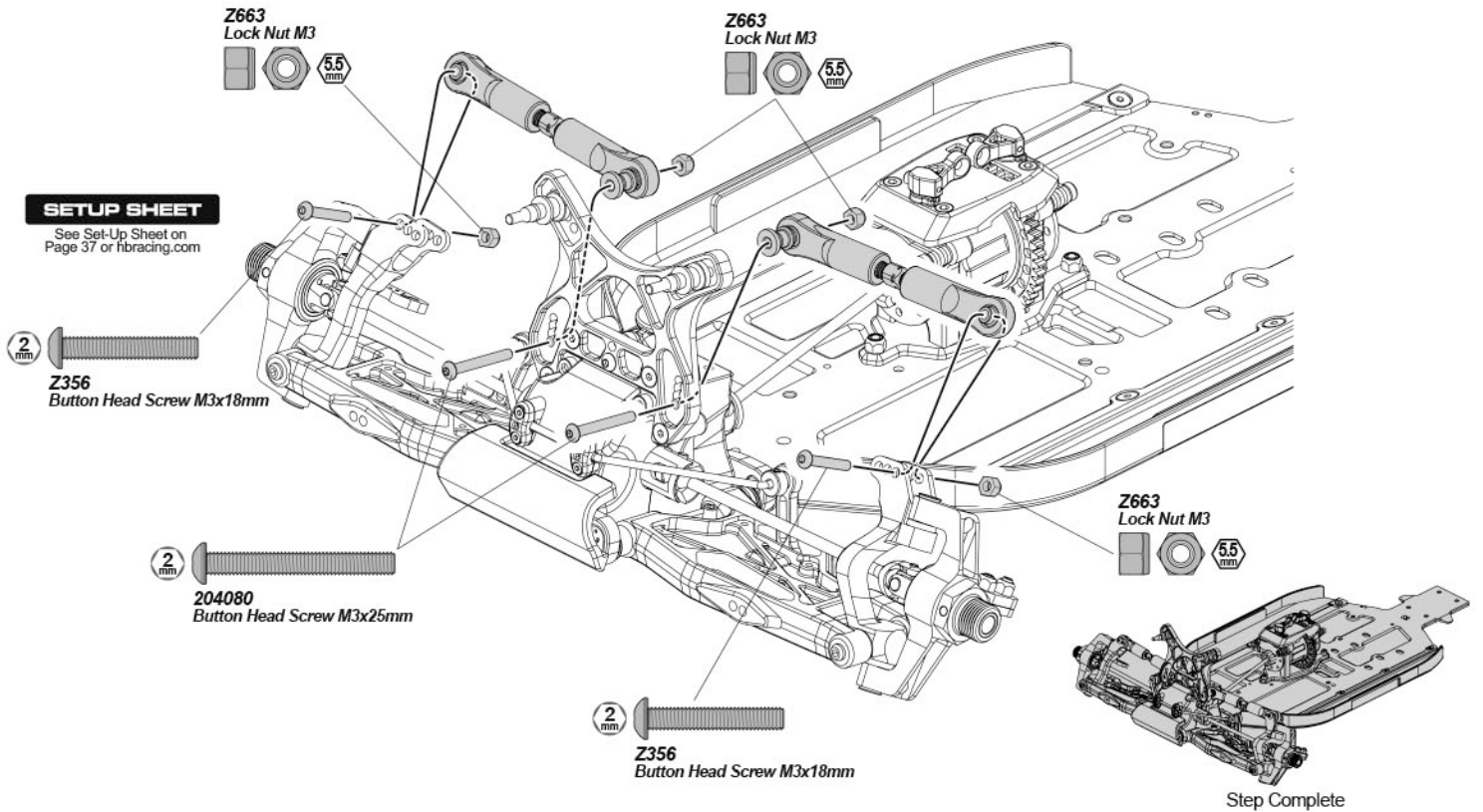
See Set-Up Sheet on Page 37 or hbracing.com



## STEP F-07-2

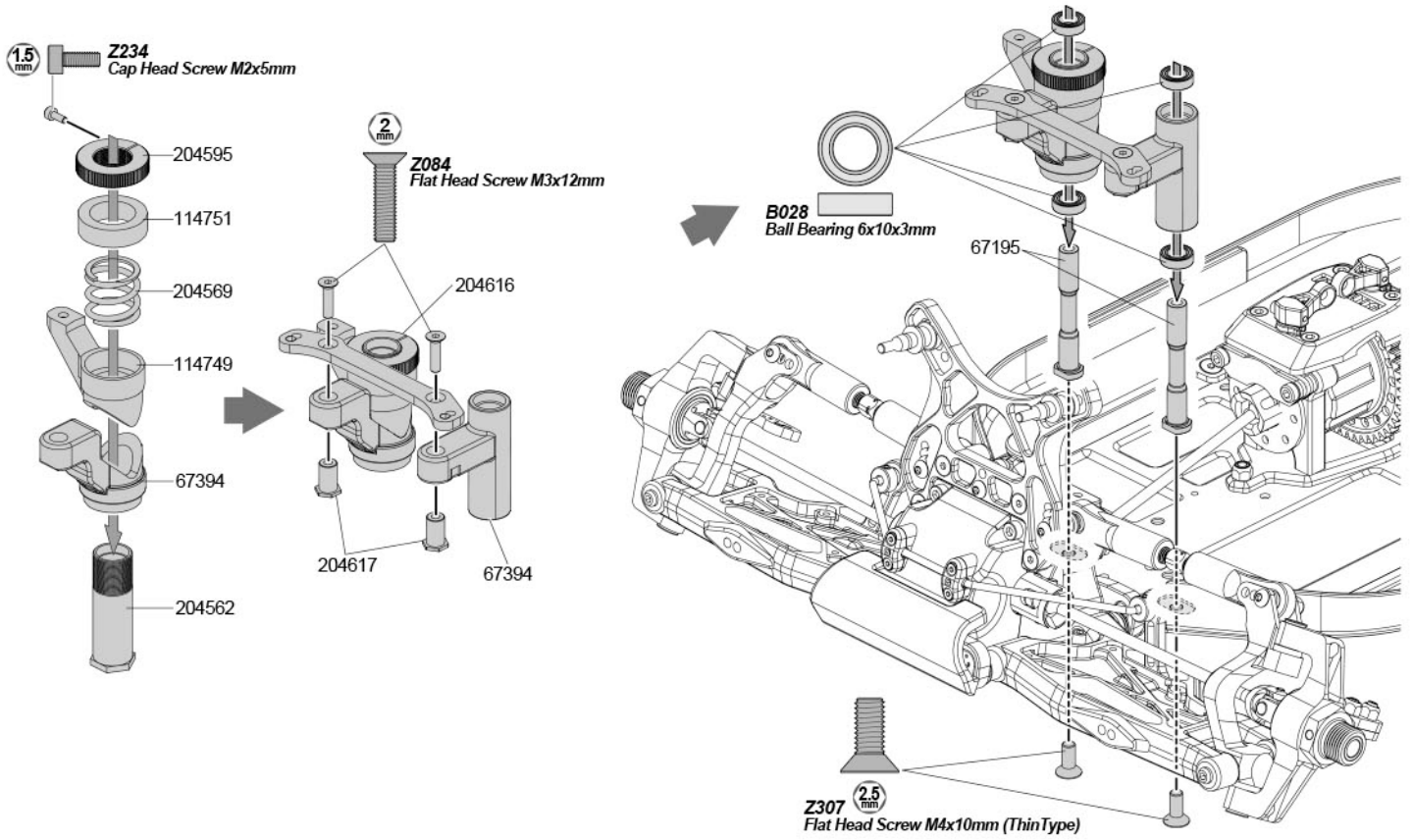
### SETUP SHEET

See Set-Up Sheet on Page 37 or hbracing.com

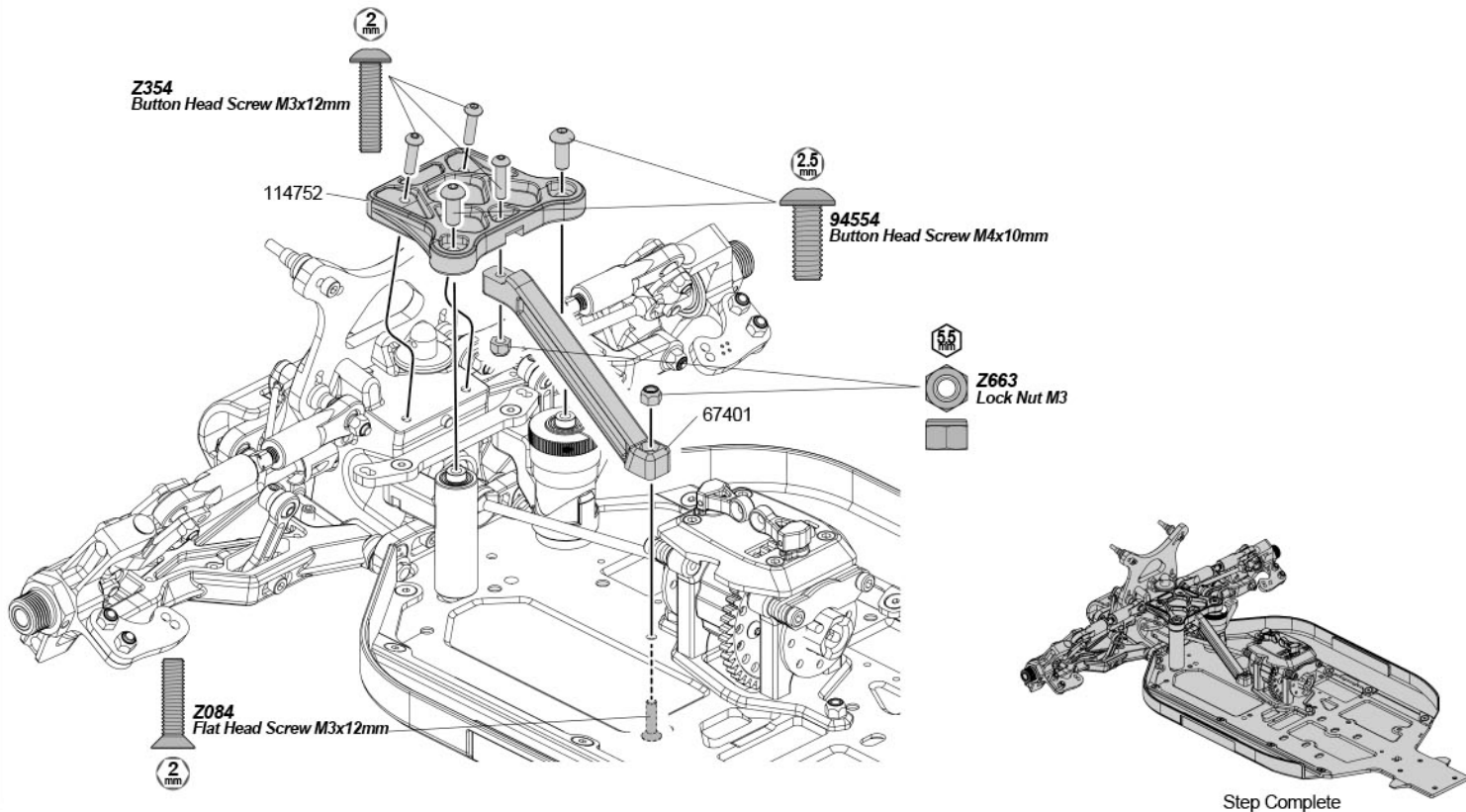




## STEP G-01



## STEP G-02



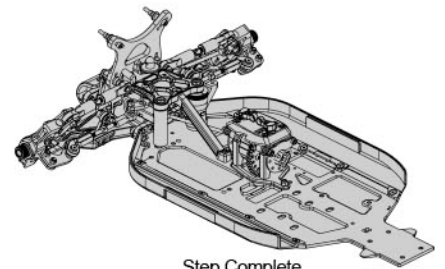
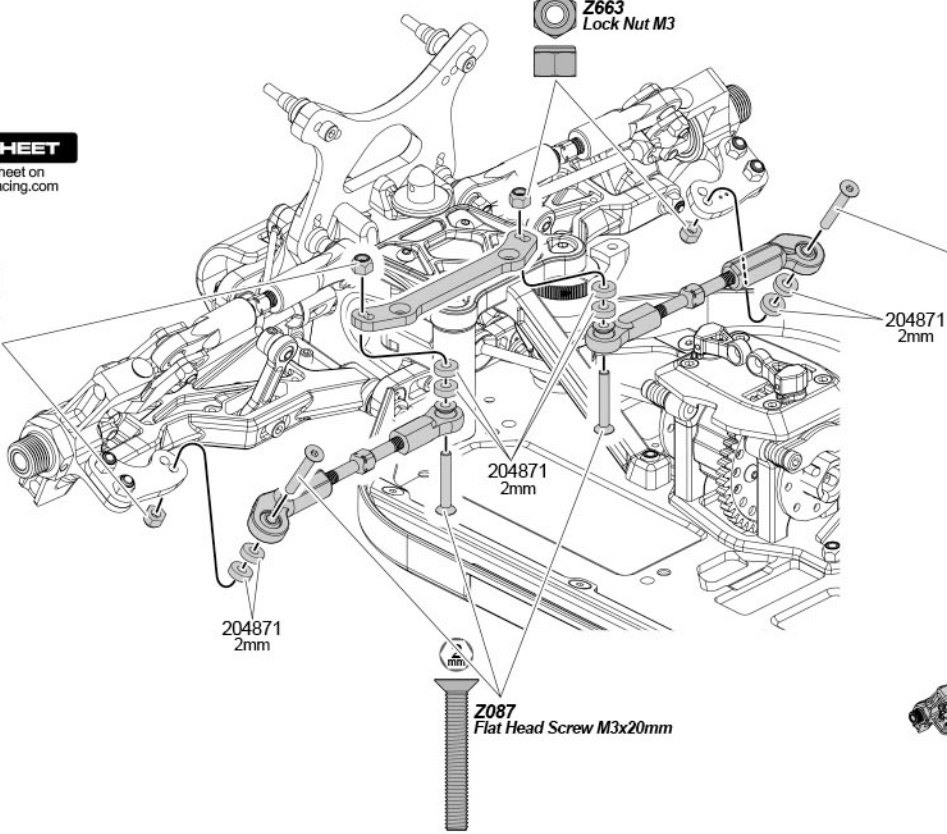
## STEP G-03

### SETUP SHEET

See Set-Up Sheet on  
Page 37 or hbracing.com



Z087  
Flat Head Screw M3x20mm



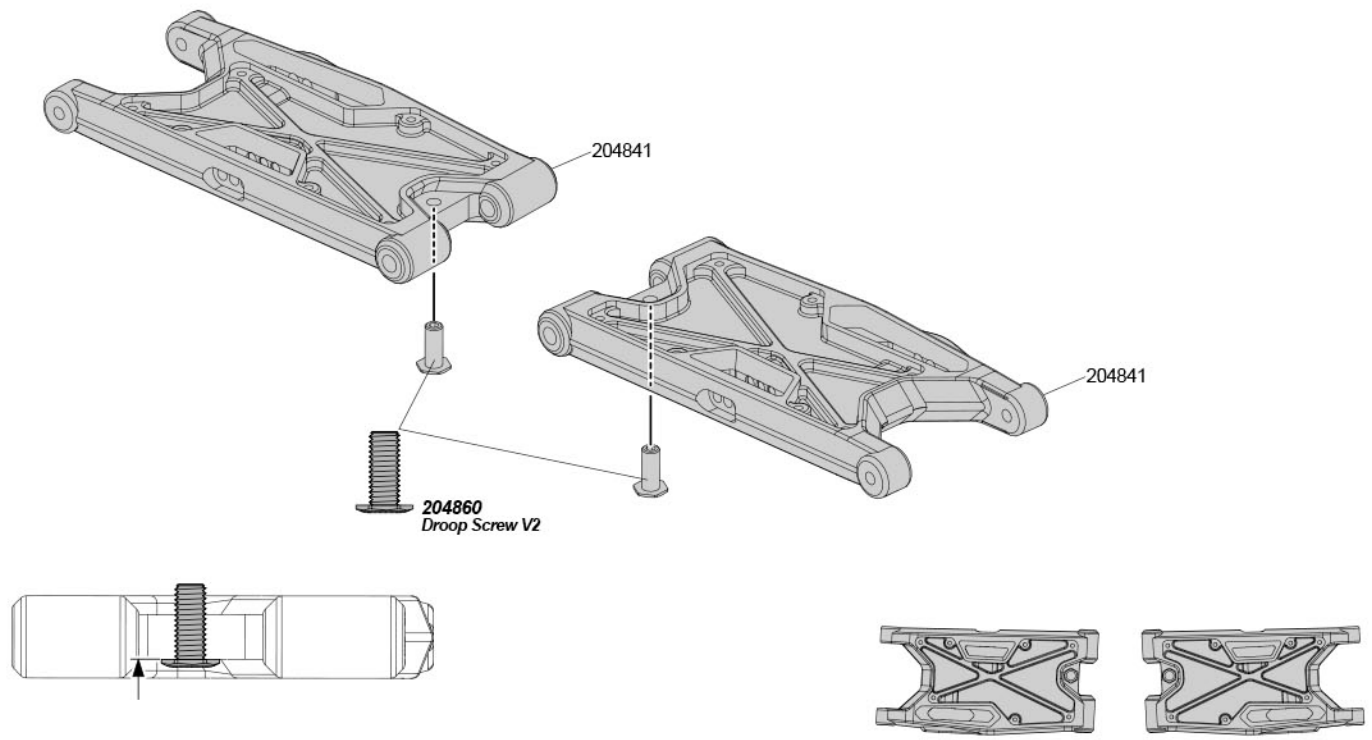
[www.HBRACING.com](http://www.HBRACING.com)

# DB WORLD SPEC

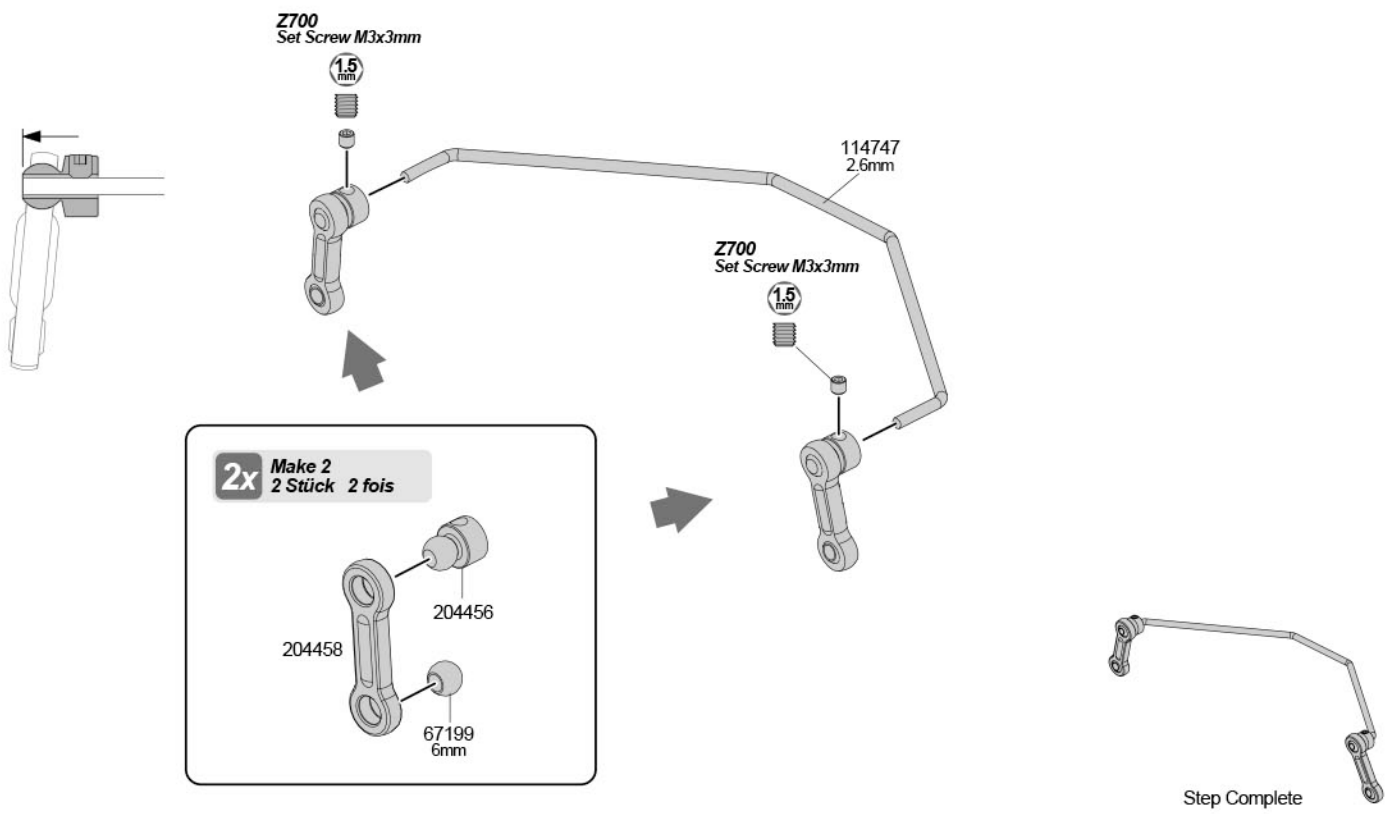
COMPETITION 1/8 SCALE 4WD NITRO BUGGY

# BAG-H

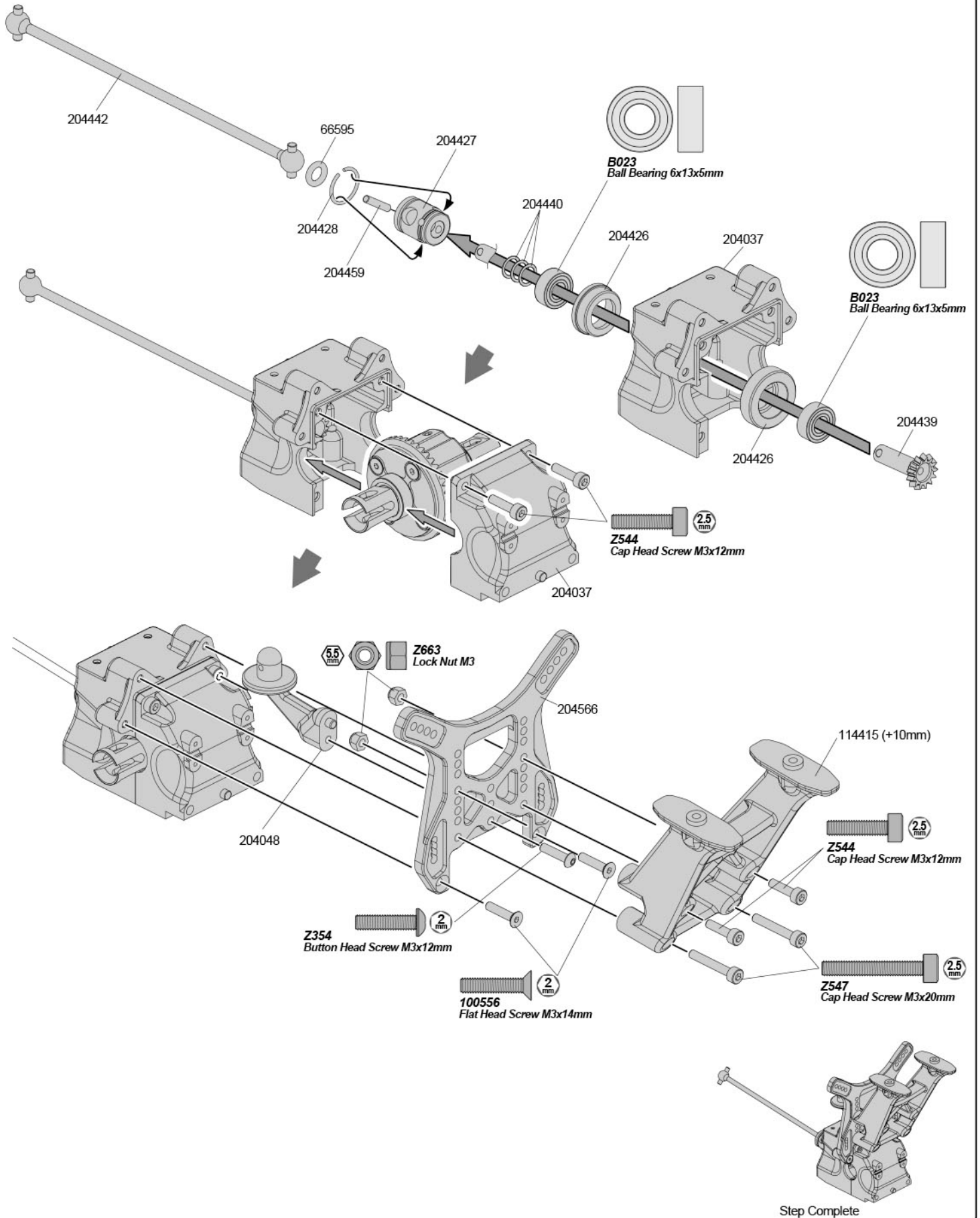
## STEP H-01



## STEP H-02

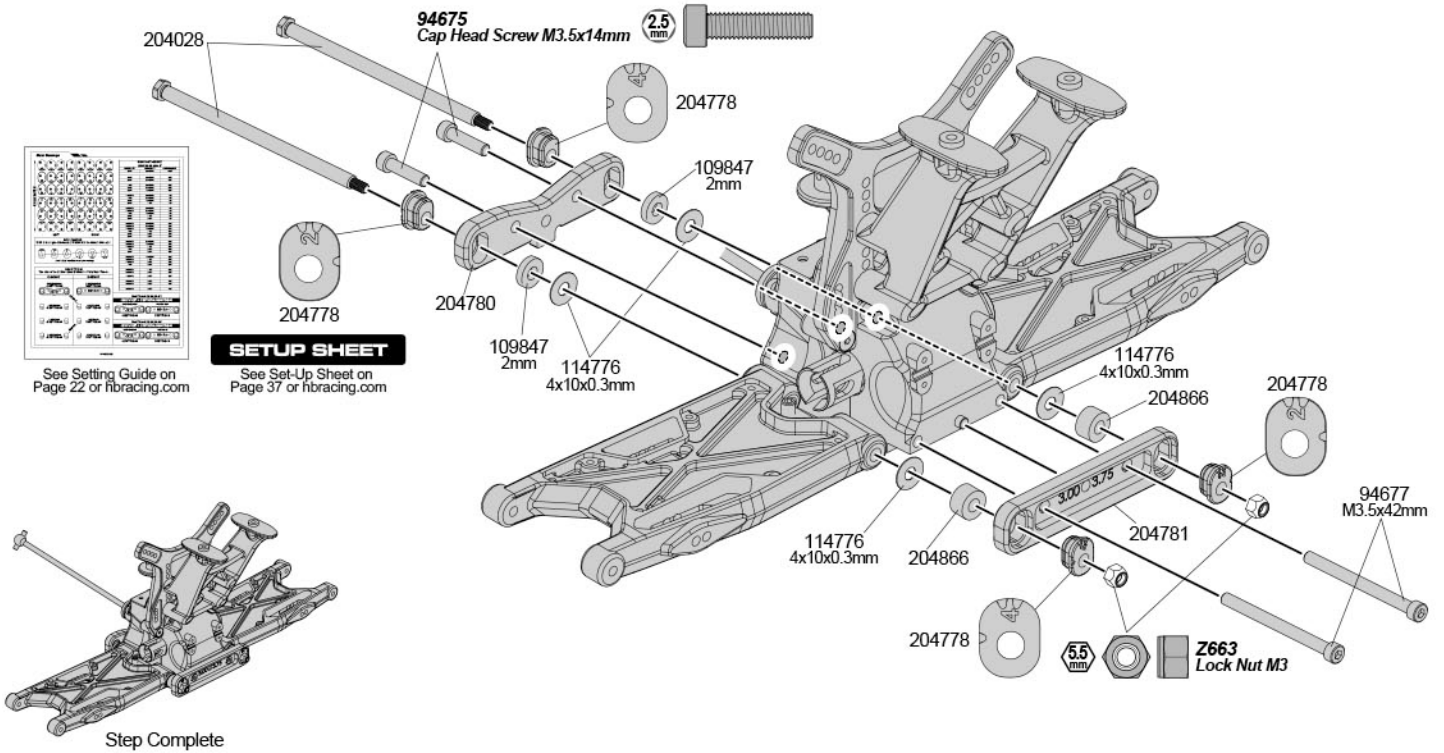


## STEP H-03

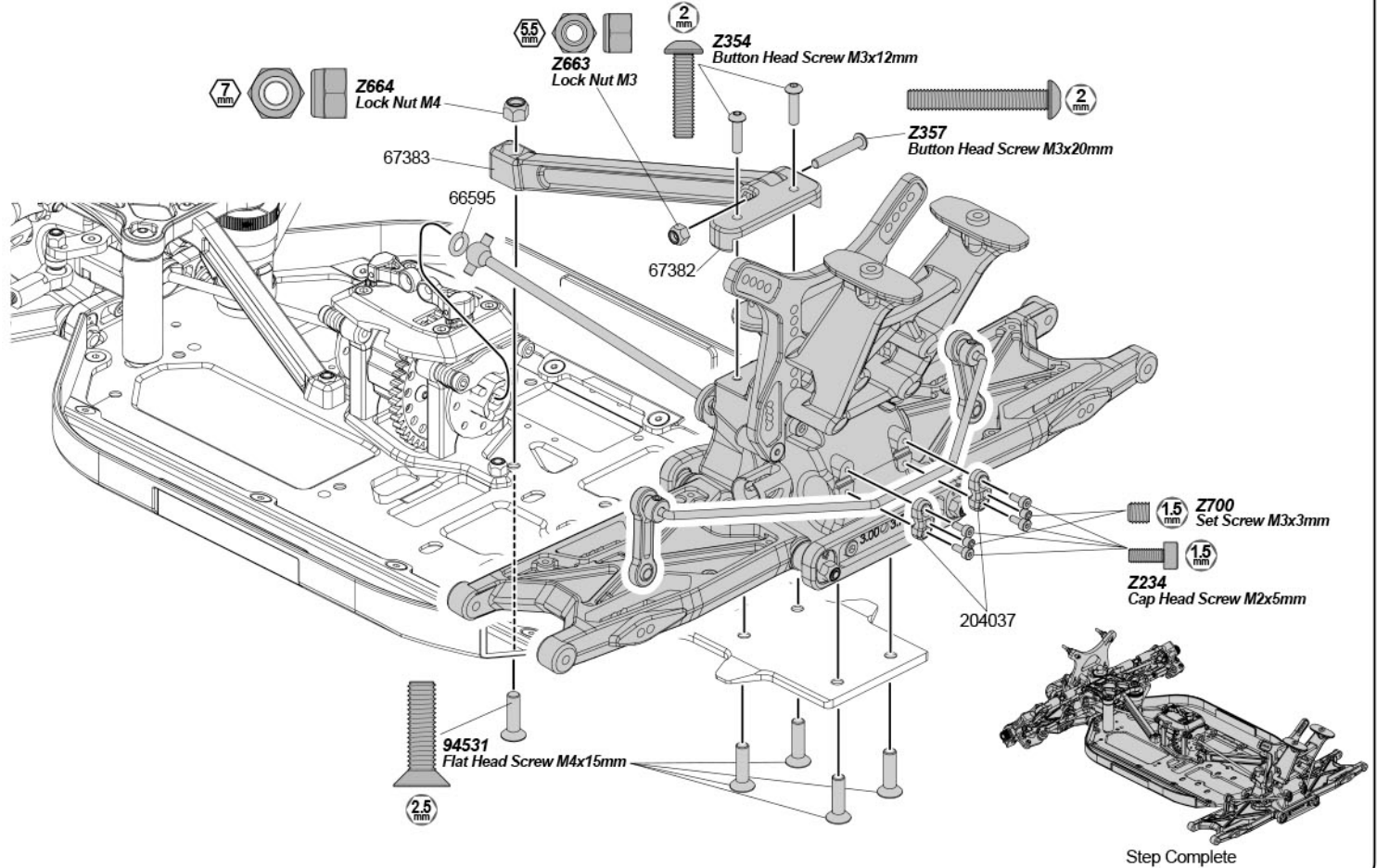


# BAG-H

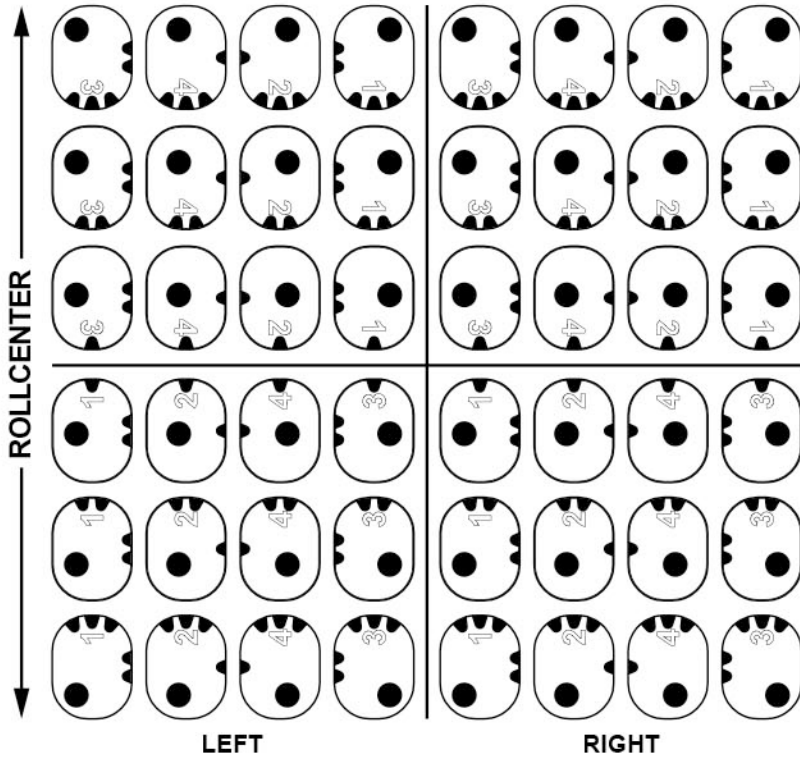
## STEP H-04



## STEP H-05



# Rear Settings



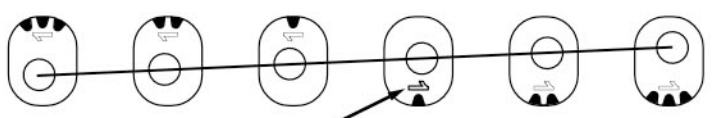
ROLLCENTER

LEFT

RIGHT

## ROLLCENTER

3 UP is the highest rollcenter, 3 DOWN is the lowest rollcenter.



(The "1,2,3,4" numbers are only for inventory)

## REAR TOE-IN

The sum of the C-Mount and D-Mount = Total Rear Toe-In.

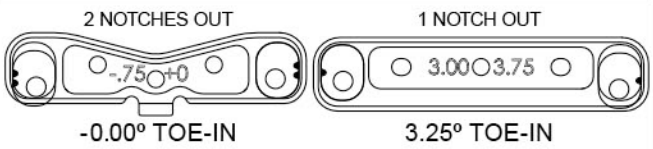
C-MOUNT	D-MOUNT
2 NOTCHES OUT +0.00° TOE-IN 	2 NOTCHES OUT 3.00° TOE-IN 
1 NOTCH OUT -0.25° TOE-IN 	1 NOTCH OUT 3.25° TOE-IN 
1 NOTCH IN -0.50° TOE-IN 	1 NOTCH IN 3.50° TOE-IN 
2 NOTCHES IN -0.75° TOE-IN 	2 NOTCHES IN 3.75° TOE-IN 

## REAR ANTI-SQUAT (SORTED BY ANGLE)

C-MOUNT	D-MOUNT	ANTI-SQUAT
3 UP	3 DOWN	-0.5°
2 UP	3 DOWN	0.0°
3 UP	2 DOWN	0.0°
1 UP	3 DOWN	0.5°
2 UP	2 DOWN	0.5°
3 UP	1 DOWN	0.5°
1 DOWN	3 DOWN	1.0°
1 UP	2 DOWN	1.0°
2 UP	1 DOWN	1.0°
3 UP	1 UP	1.0°
2 DOWN	3 DOWN	1.5°
1 DOWN	2 DOWN	1.5°
1 UP	1 DOWN	1.5°
2 UP	1 UP	1.5°
3 UP	2 UP	1.5°
3 DOWN	3 DOWN	2.0°
2 DOWN	2 DOWN	2.0°
1 DOWN	1 DOWN	2.0°
1 UP	1 UP	2.0°
2 UP	2 UP	2.0°
3 UP	3 UP	2.0°
3 DOWN	2 DOWN	2.5°
2 DOWN	1 DOWN	2.5°
1 DOWN	1 UP	2.5°
1 UP	2 UP	2.5°
2 UP	3 UP	2.5°
3 DOWN	1 DOWN	3.0°
2 DOWN	1 UP	3.0°
1 DOWN	2 UP	3.0°
1 UP	3 UP	3.0°
3 DOWN	1 UP	3.5°
2 DOWN	2 UP	3.5°
1 DOWN	3 UP	3.5°
3 DOWN	2 UP	4.0°
2 DOWN	3 UP	4.0°
3 DOWN	3 UP	4.5°

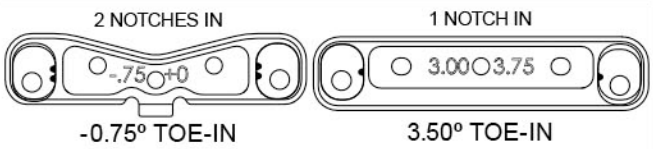
### Rear Toe-In Example #1

$-0.00^\circ + 3.25^\circ = 3.25^\circ$  TOTAL REAR TOE-IN



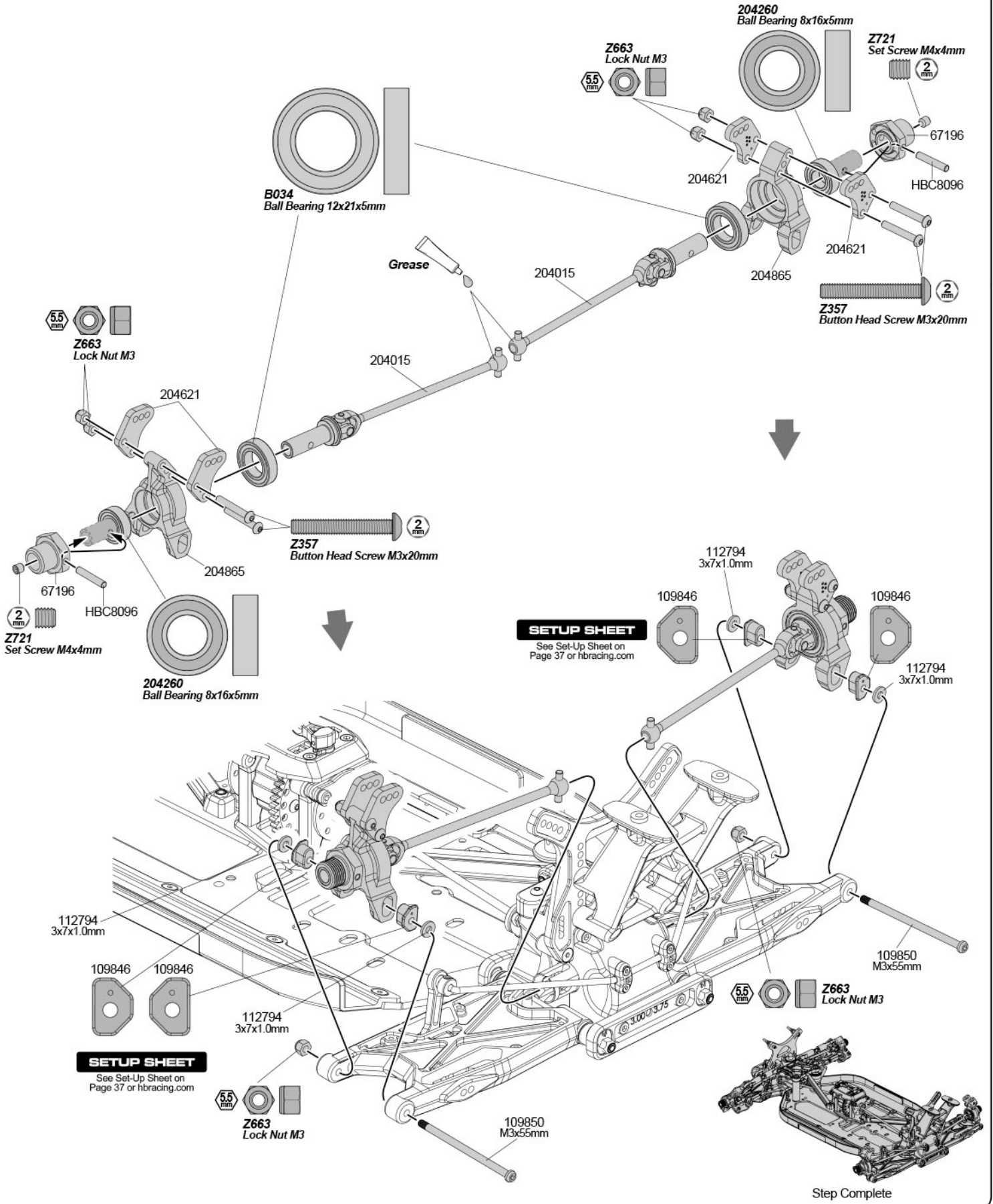
### Rear Toe-In Example #2

$-0.75^\circ + 3.50^\circ = 2.75^\circ$  TOTAL REAR TOE-IN



# BAG-H

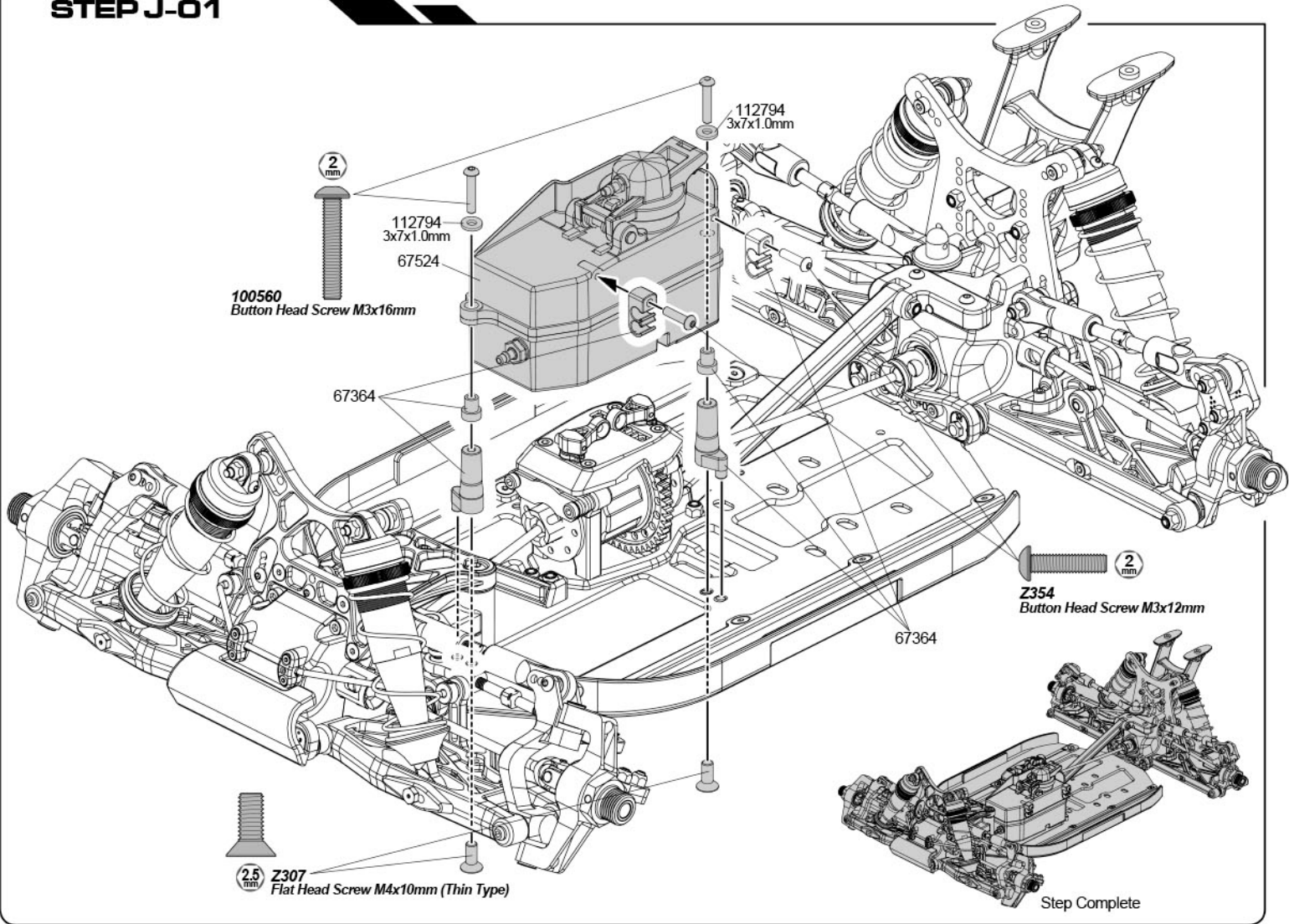
## STEP H-06







## STEP J-01



Visit

[www.HBRACING.COM](http://www.HBRACING.COM)

- Latest set-up sheets
- Instruction updates
- Newest option parts
- Team info
- Race news



## STEP K-01

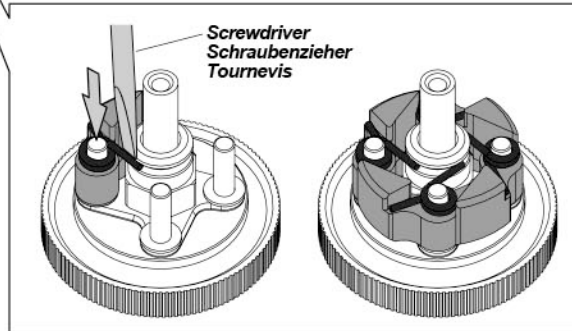
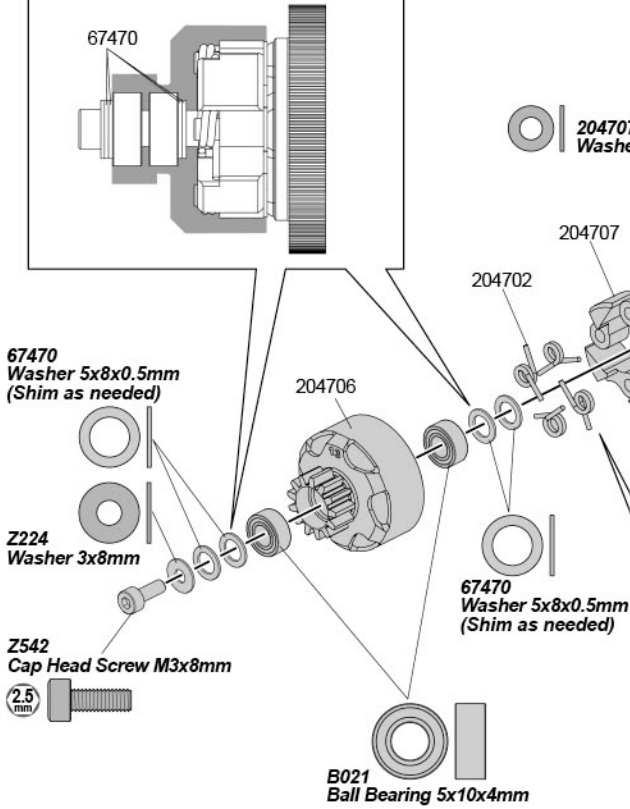
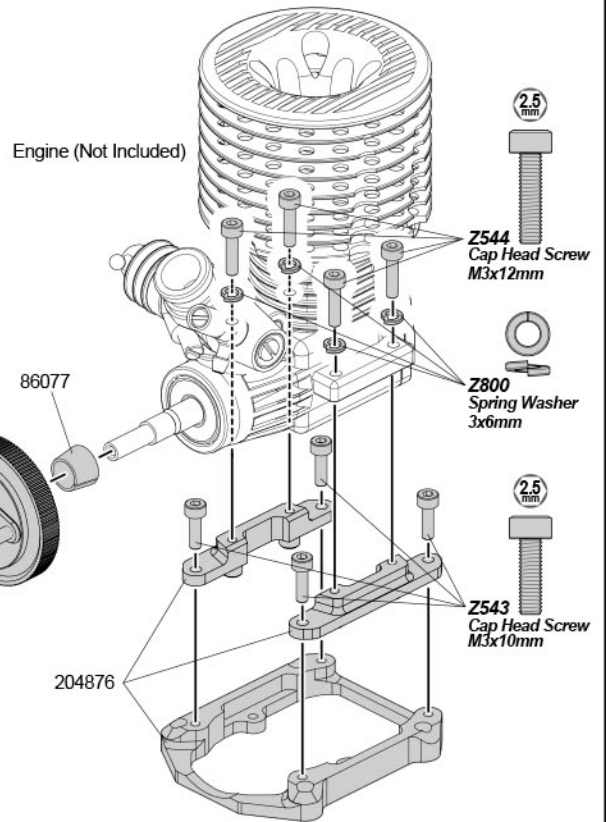
Depending on the engine you use, you may have to adjust the number of washers to make sure the clutch bell turns smoothly.

Abhängig vom Motor kann es sein, dass Sie unterschiedlich viele Scheiben verwenden müssen, damit sich die Kupplungsglocke sauber drehen läßt.

En fonction du moteur que vous utilisez, vous pouvez devoir modifier le nombre de rondelles d'espacement pour garantir que la cloche d'embrayage tourne en douceur.

### OPTION PARTS:

- 204700 4-Shoe Clutch Kit
- 204701 Clutch Spring (0.9mm x 220 degree)
- 204703 Clutch Spring (1.1mm x 220 degree)
- 204708 Clutch Spring Tool (4-Shoe)



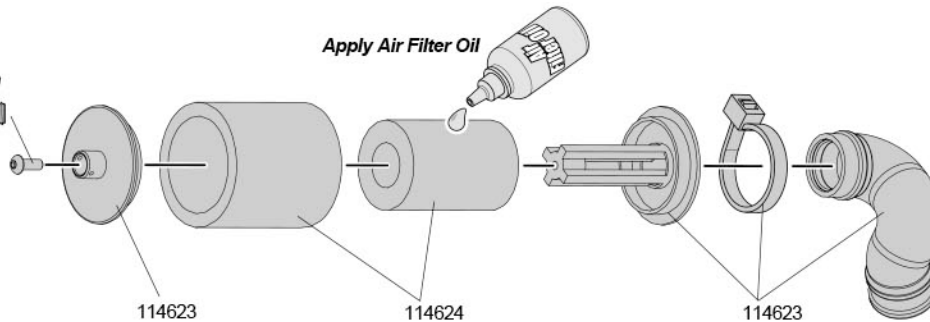
Recommended: 204708 Clutch Spring Tool (4-Shoe)

## STEP K-02

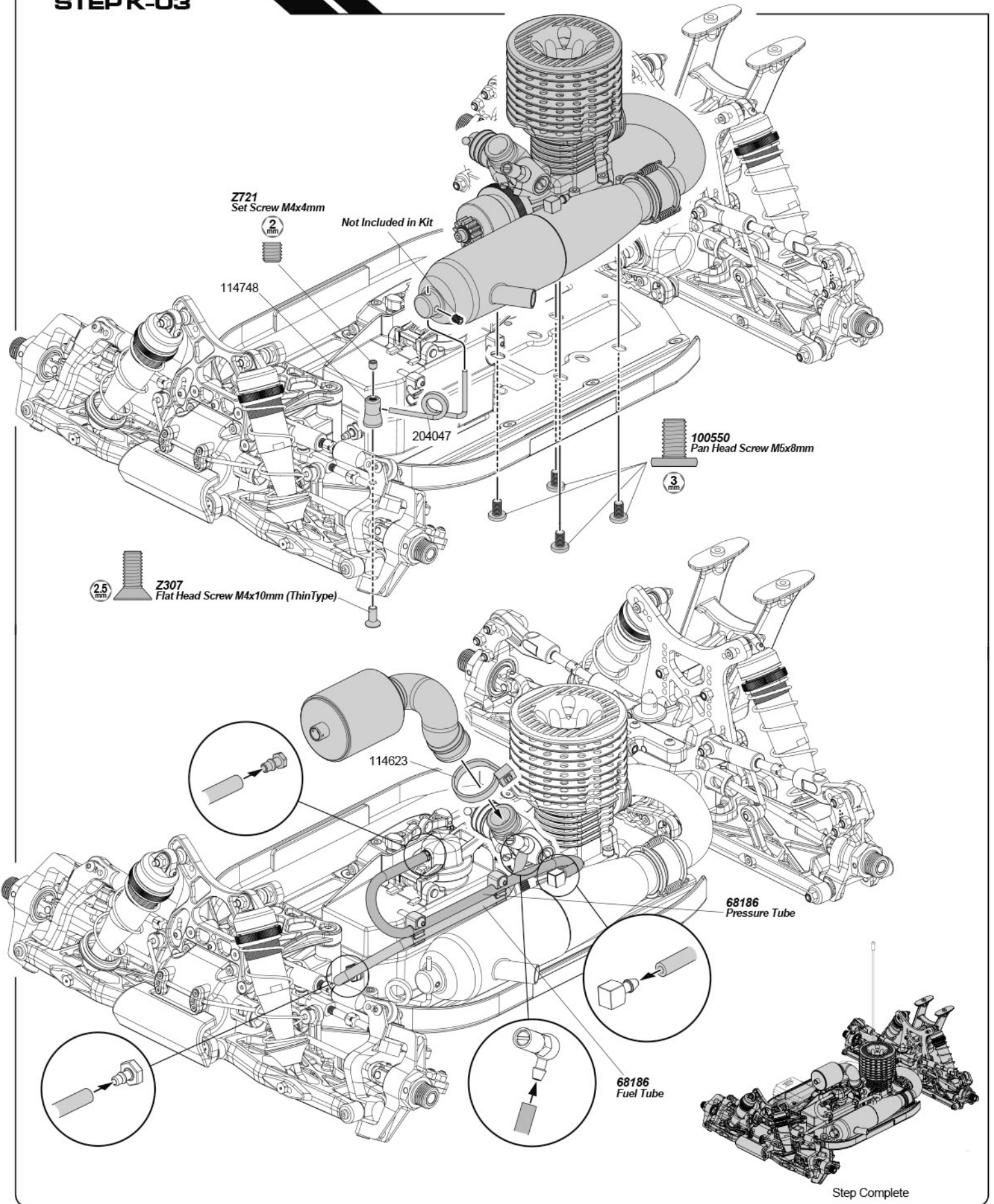
Z352 Button Head Screw M3x8mm



Apply Air Filter Oil

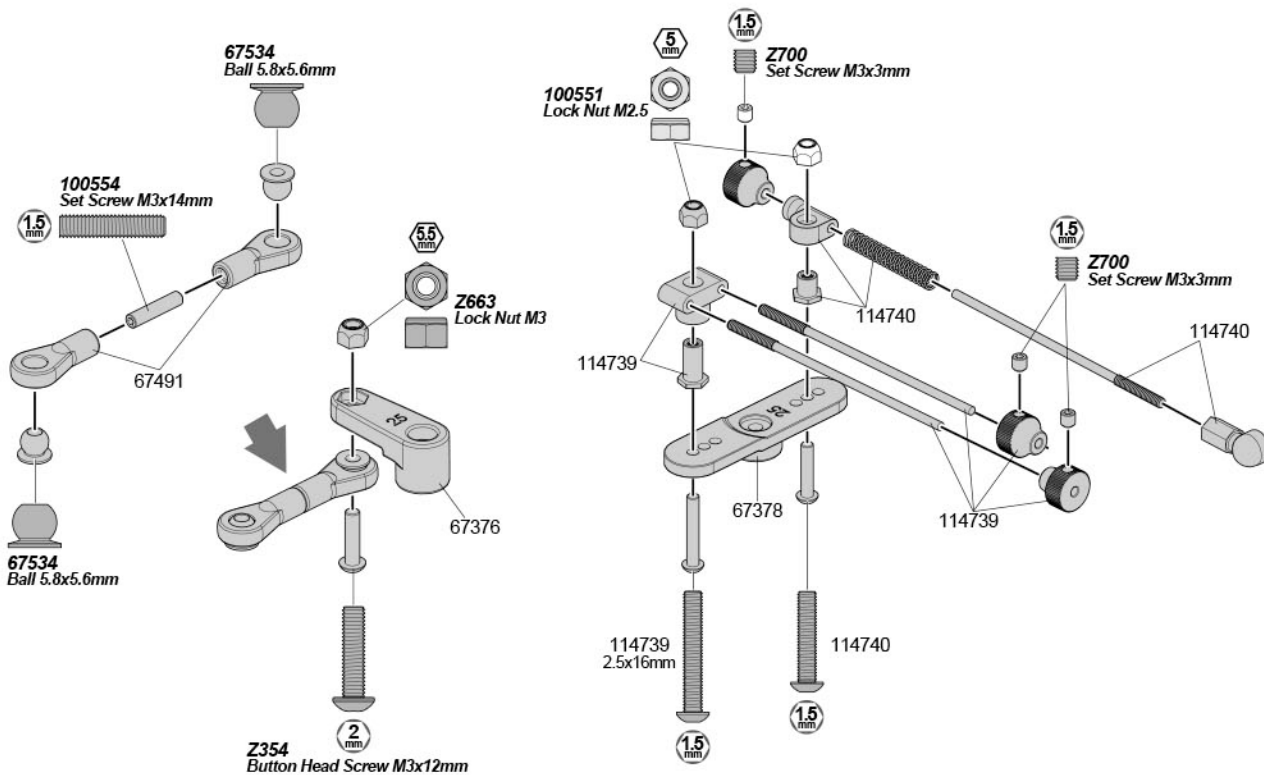


## STEP K-03

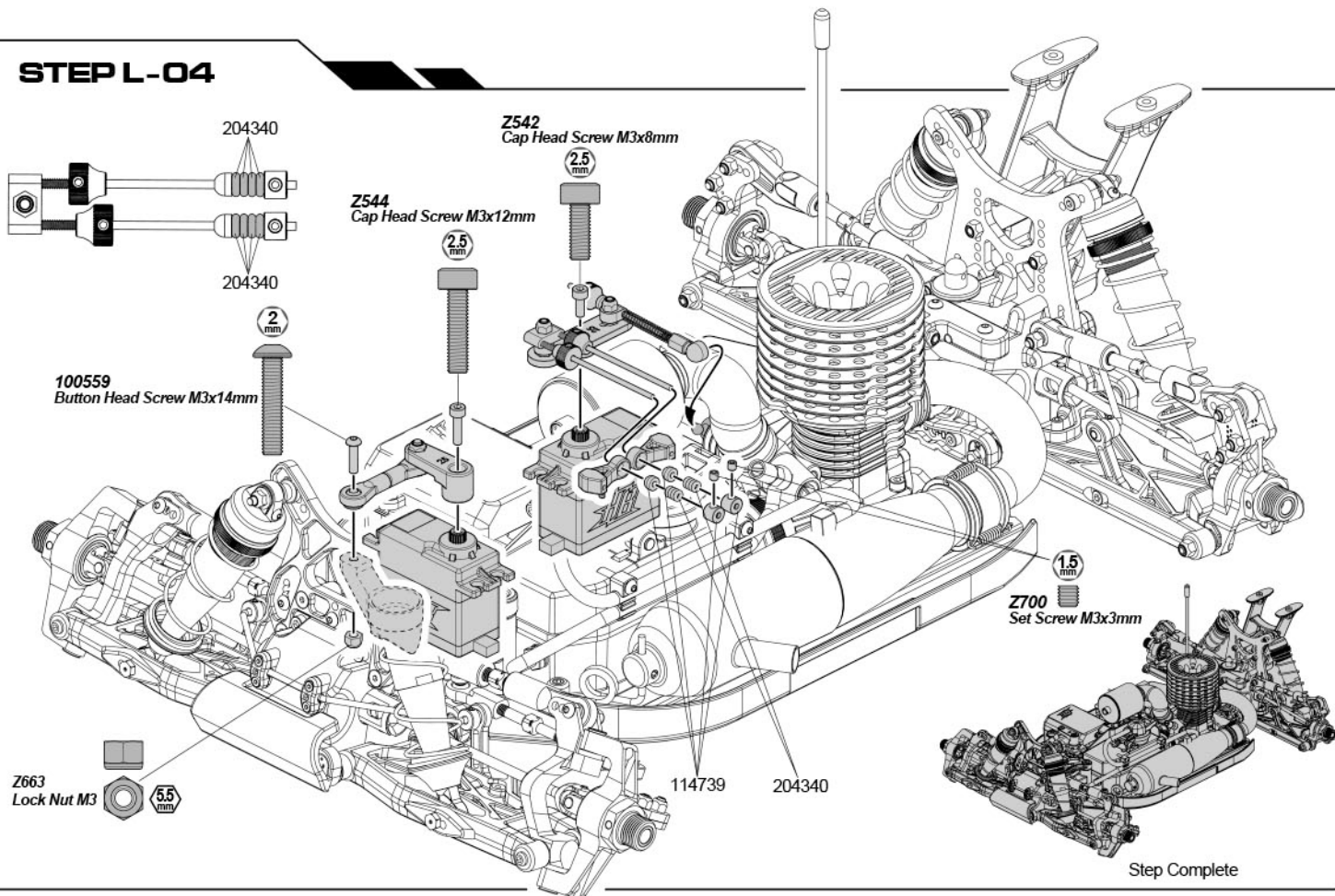




## STEP L-03

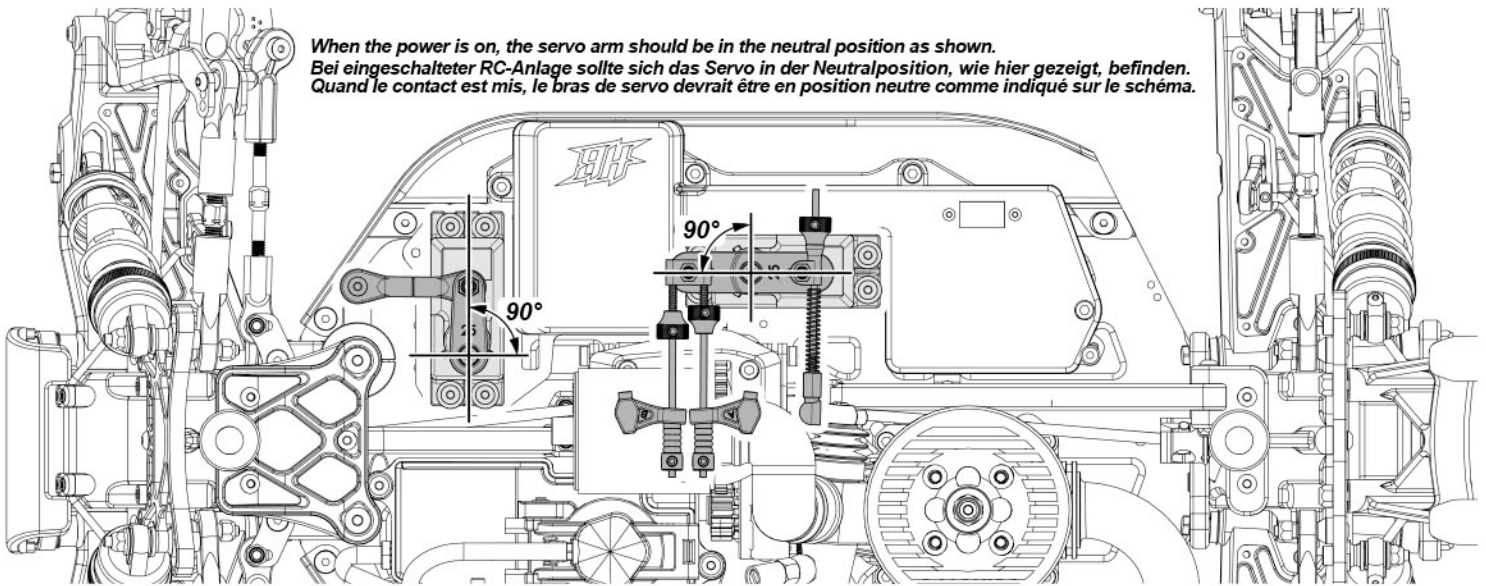


## STEP L-04



## STEP L-05

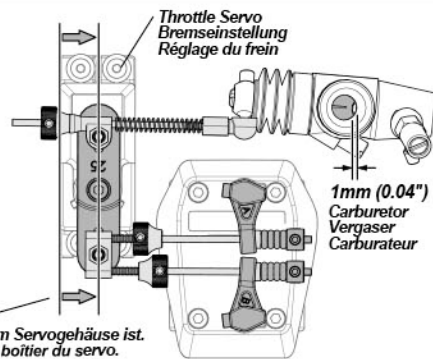
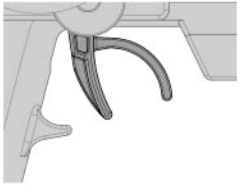
### Throttle Linkage Setup Einstellen des Gasgestänges Réglage de la tringlerie d'accélération



When the power is on, the servo arm should be in the neutral position as shown.  
Bei eingeschalteter RC-Anlage sollte sich das Servo in der Neutralposition, wie hier gezeigt, befinden.  
Quand le contact est mis, le bras de servo devrait être en position neutre comme indiqué sur le schéma.

#### Setting Neutral Neutralpunkt Einstellung Réglage du neutre

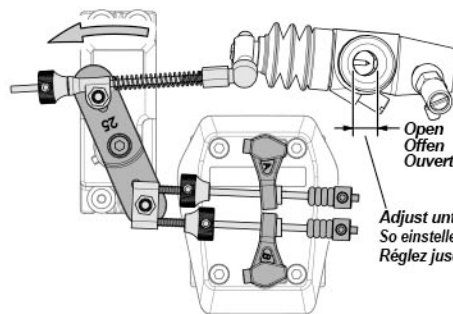
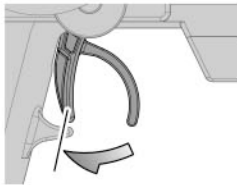
No brake drag at neutral.  
Achten Sie darauf, dass der Servoarm parallel zum Servogehäuse ist.  
Vérifiez que le bras du servo est bien parallèle au boîtier du servo.



Make sure servo arm is parallel to servo case.  
Achten Sie darauf, dass der Servoarm parallel zum Servogehäuse ist.  
Vérifiez que le bras du servo est bien parallèle au boîtier du servo.

#### Setting Full Throttle Einstellung für Vollgas Réglage de l'accélération maximale

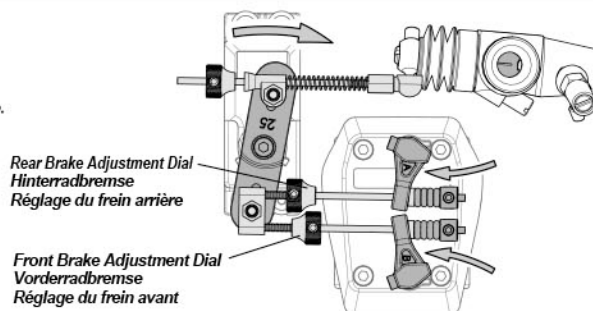
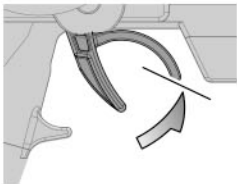
Pull full throttle. Make sure the carburetor is open.  
Geben Sie Vollgas.  
Überprüfen Sie, ob der Vergaser vollständig geöffnet ist.  
Tirez à fond sur l'accélérateur.  
Vérifiez que le carburateur est ouvert.



Adjust until full open.  
So einstellen, dass der Vergaser voll geöffnet ist.  
Réglez jusqu'à ce qu'il soit entièrement ouvert.

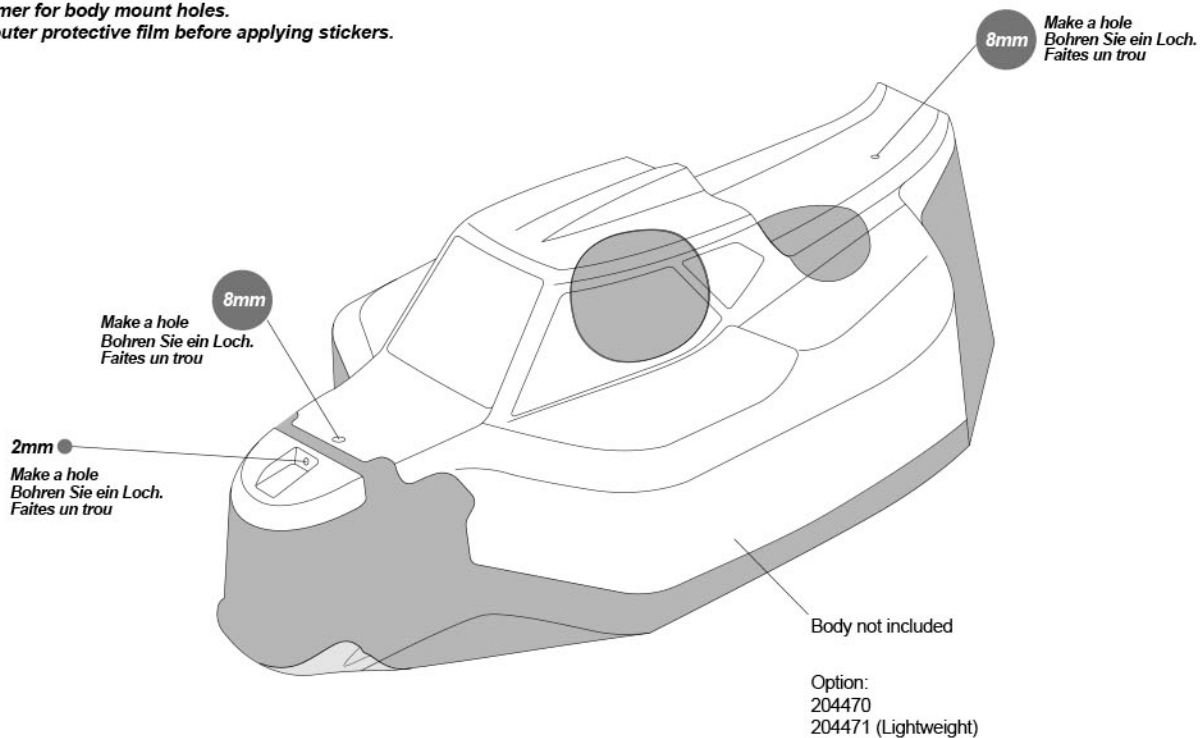
#### Setting Full Brake Einstellung für Vollbremsung Réglage du freinage maximal

Push trigger to the full brake position.  
Try pushing the car to make sure the brake works.  
Drücken Sie den Gashebel ganz nach vorne. Versuchen Sie das Auto zu schieben, um zu prüfen, ob die Bremse funktioniert.  
Tirez à fond sur la gâchette de frein.  
Essayez de pousser la voiture pour vérifier que le frein fonctionne.

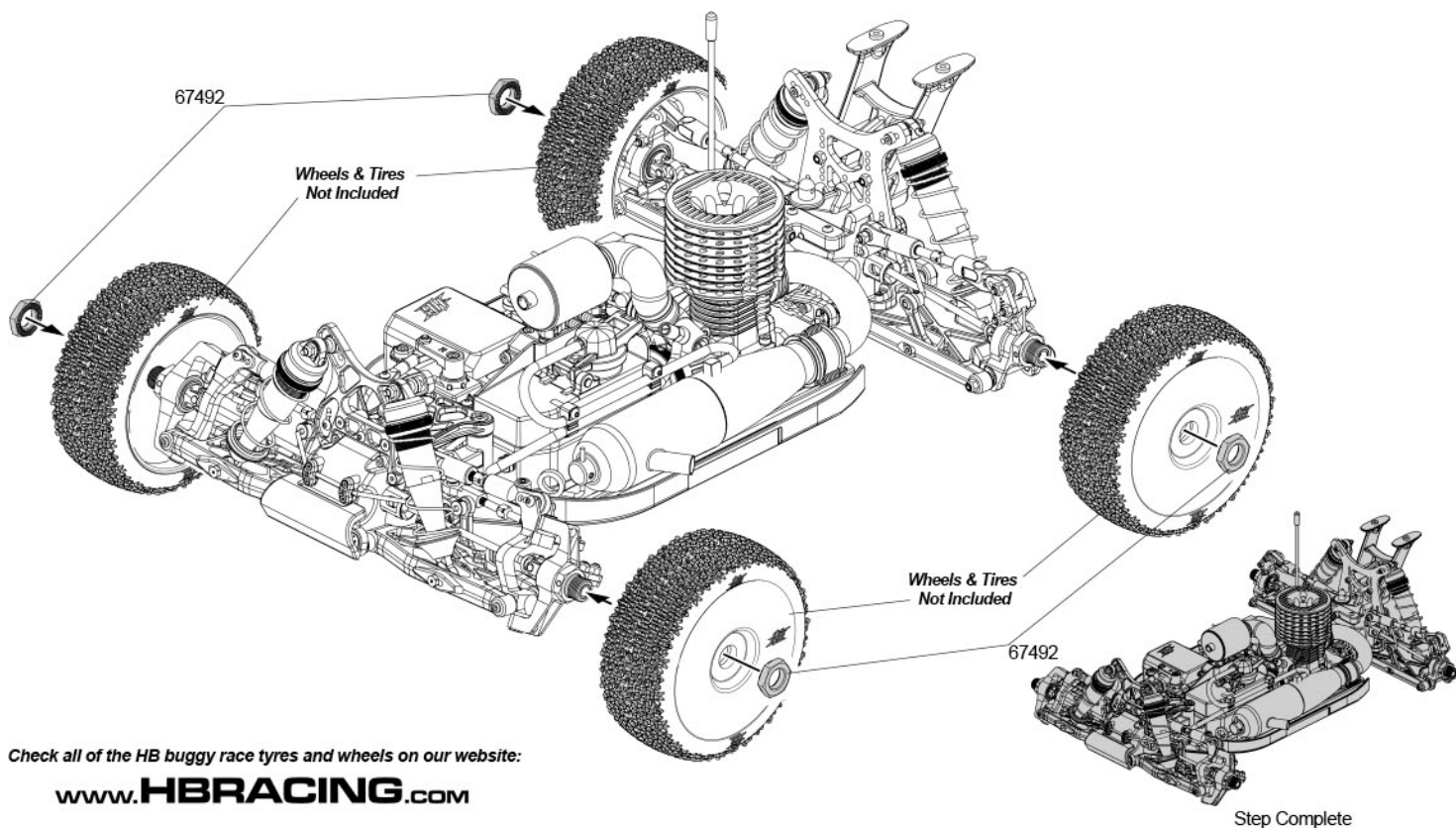


## BODY

Paint inside of body with polycarbonate paint.  
Trim body with a hobby knife or curved scissors.  
Use a reamer for body mount holes.  
Remove outer protective film before applying stickers.



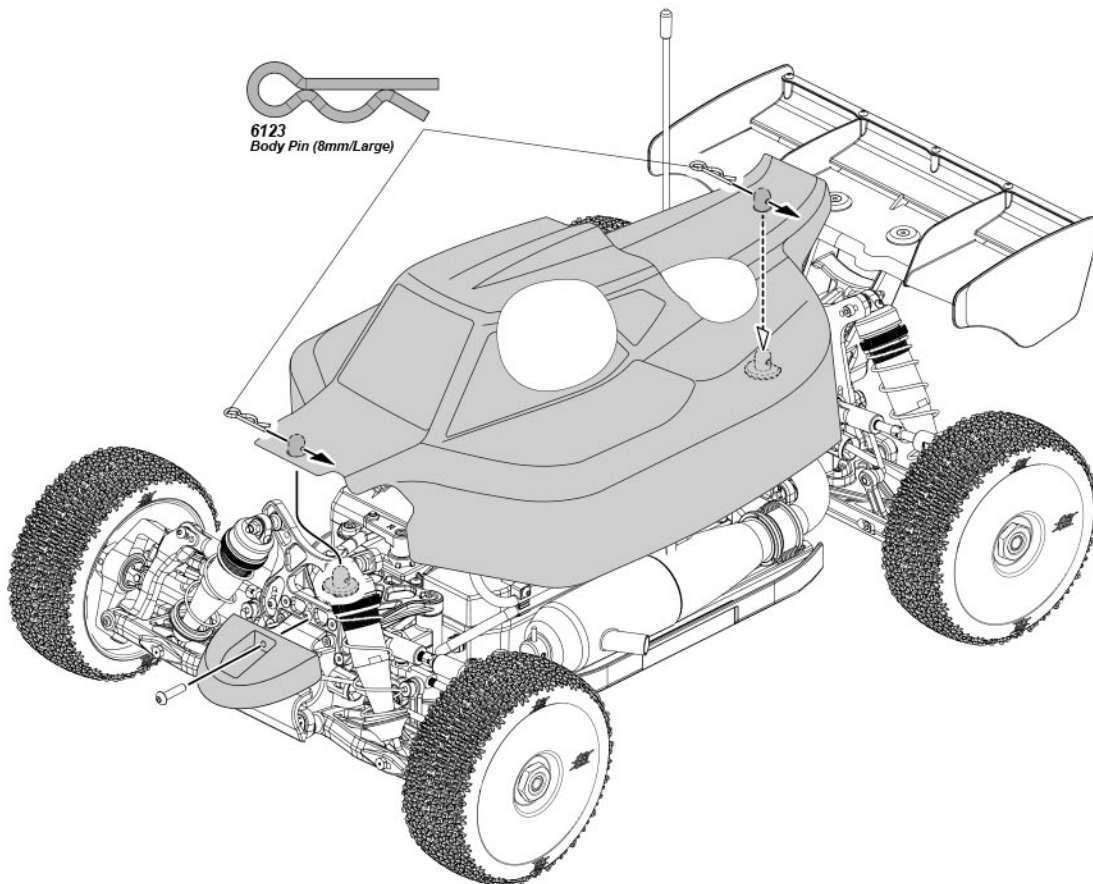
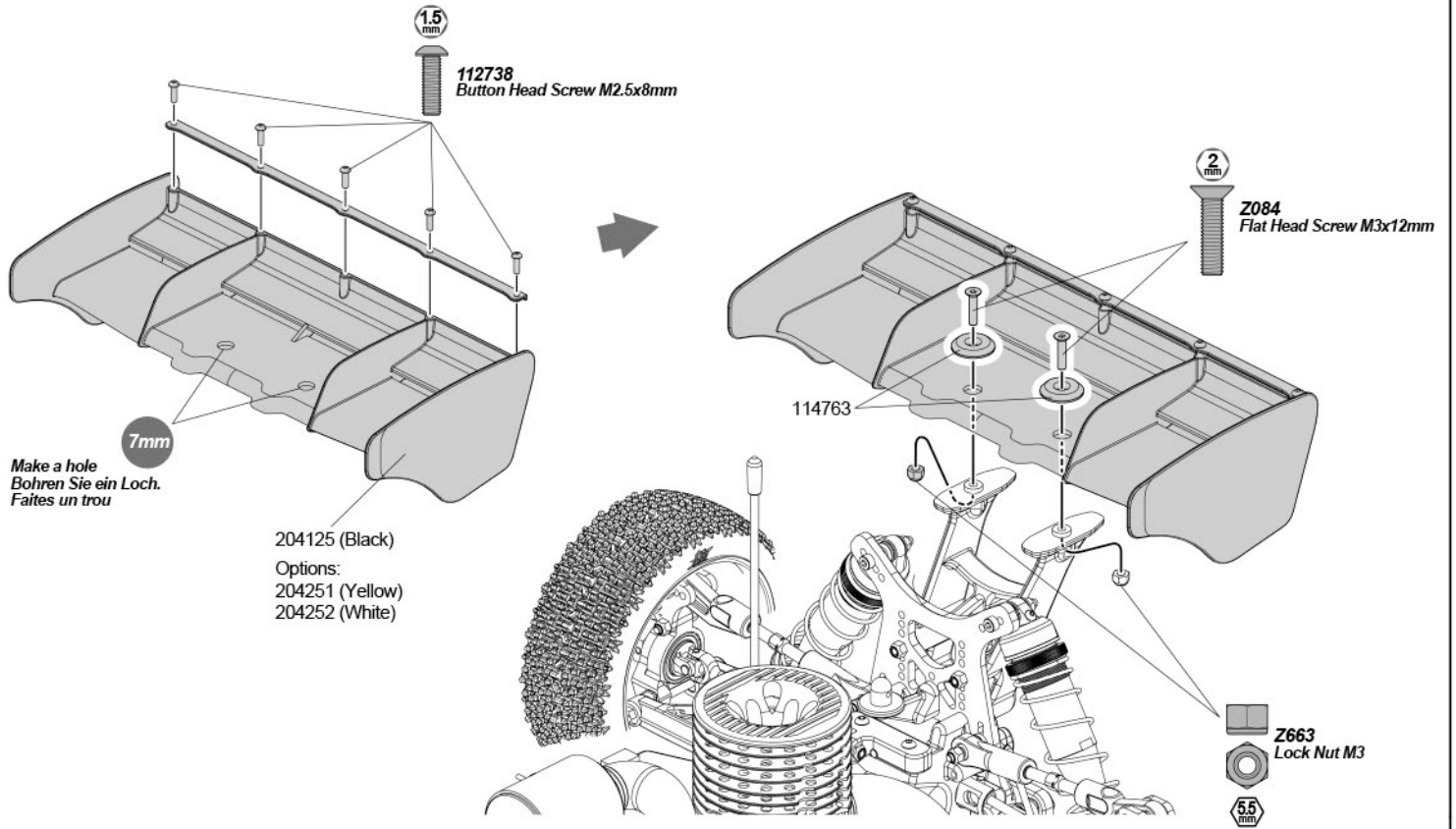
## STEP M-01



Check all of the HB buggy race tyres and wheels on our website:

[www.HBRACING.COM](http://www.HBRACING.COM)

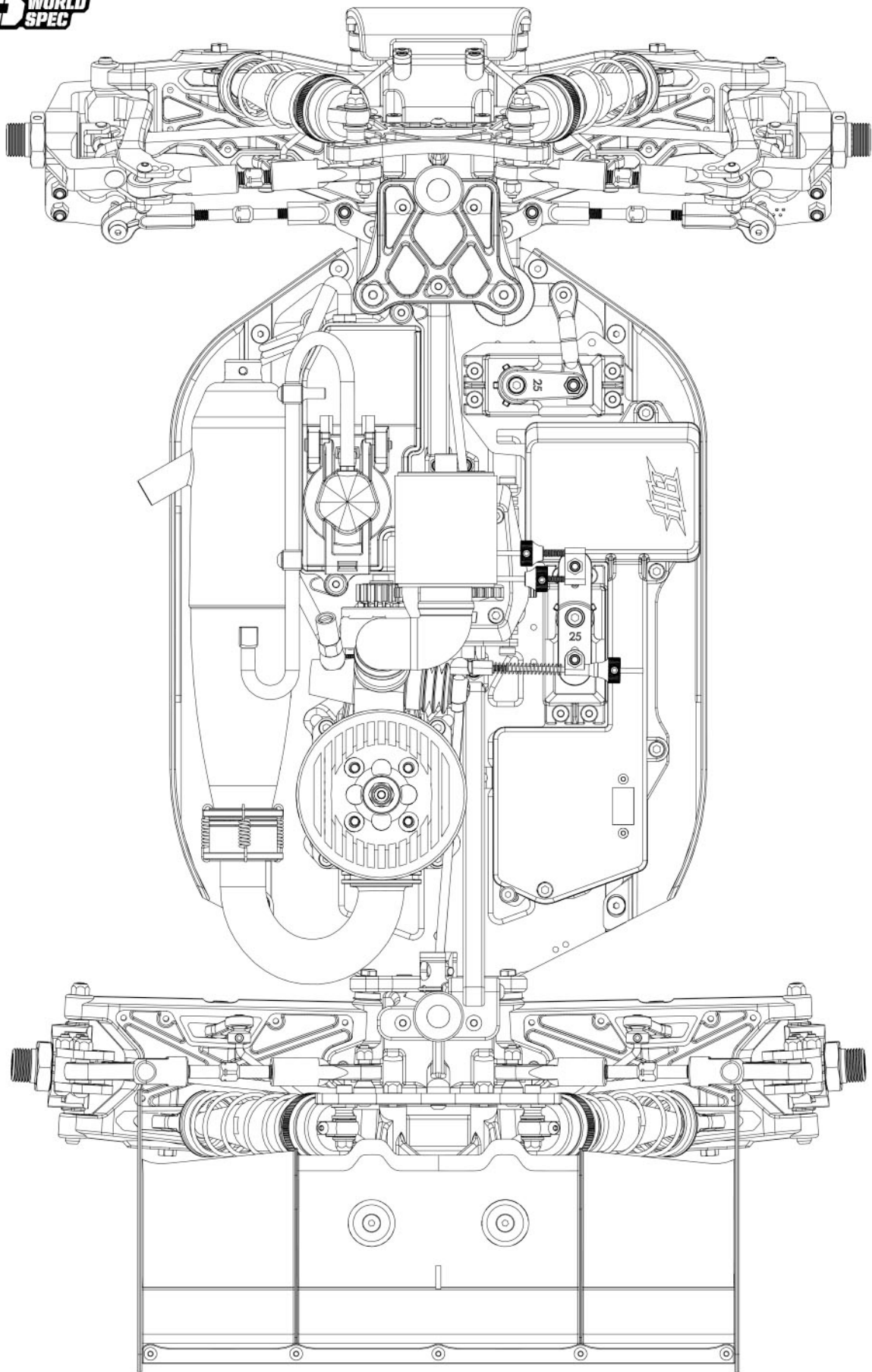
## STEP M-02





COMPLETE

**D8** WORLD SPEC



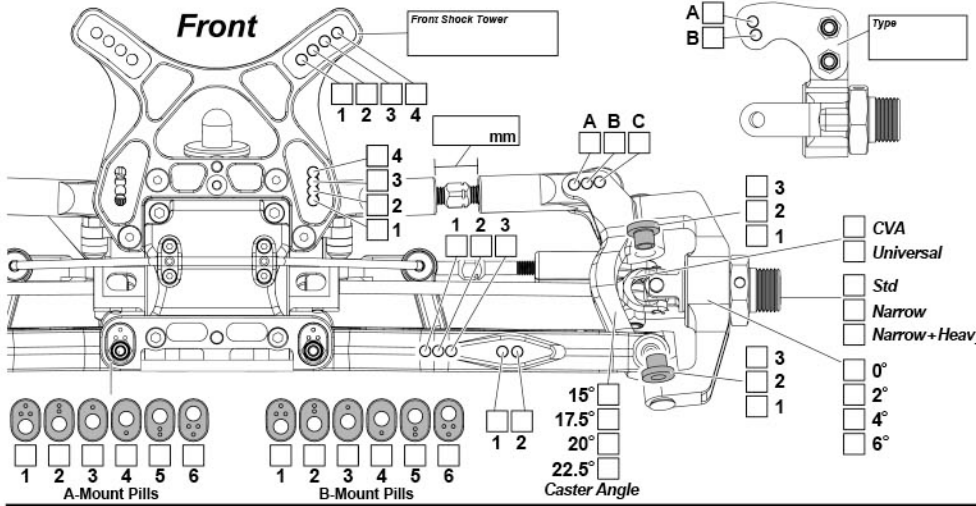




Driver \_\_\_\_\_ Date \_\_\_\_\_ Track \_\_\_\_\_ Event \_\_\_\_\_

Track Condition \_\_\_\_\_

Temperature \_\_\_\_\_

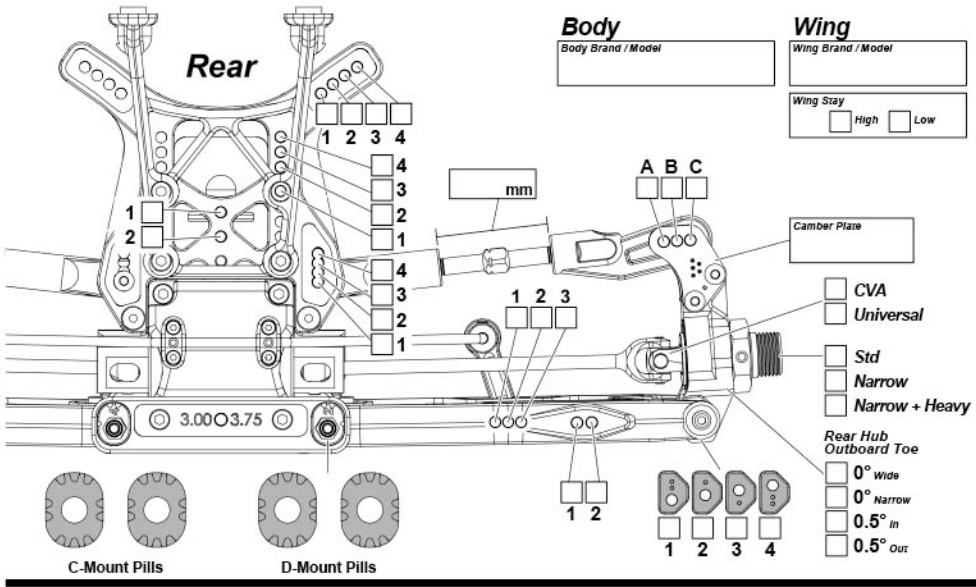


Ride Height \_\_\_\_\_ mm  
 Camber Angle \_\_\_\_\_ °  
 Toe Angle \_\_\_\_\_ °  
 Sway Bar \_\_\_\_\_ mm  
 Droop \_\_\_\_\_ mm  
 Shock Length \_\_\_\_\_ mm  
 Shock Stroke \_\_\_\_\_ mm

### Front Shocks

Oil weight \_\_\_\_\_ wt  
 Piston \_\_\_\_\_ mm  
 Bladder \_\_\_\_\_ mm  
 Spring \_\_\_\_\_

Notes \_\_\_\_\_

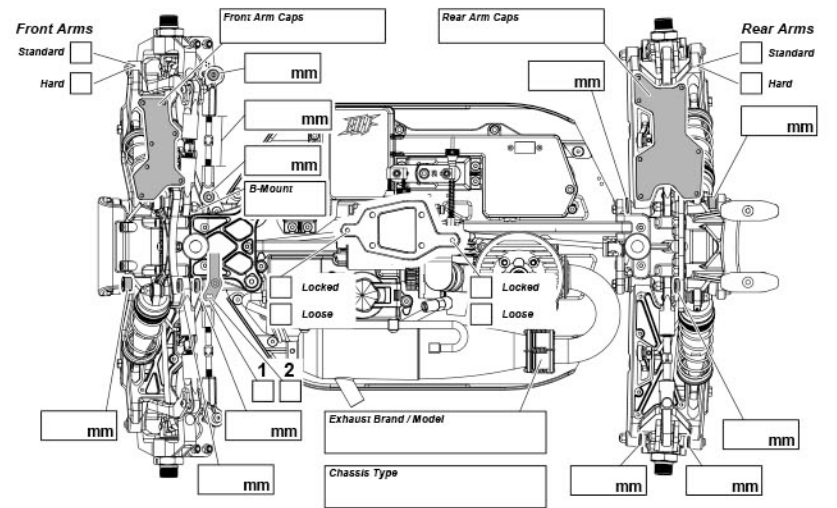


Ride Height \_\_\_\_\_ mm  
 Camber Angle \_\_\_\_\_ °  
 Toe Angle \_\_\_\_\_ °  
 Sway Bar \_\_\_\_\_ mm  
 Droop \_\_\_\_\_ mm  
 Shock Length \_\_\_\_\_ mm  
 Shock Stroke \_\_\_\_\_ mm

### Rear Shocks

Oil weight \_\_\_\_\_ wt  
 Piston \_\_\_\_\_ mm  
 Bladder \_\_\_\_\_ mm  
 Spring \_\_\_\_\_

Notes \_\_\_\_\_



### Engine

Brand \_\_\_\_\_  
 Spur gear \_\_\_\_\_ Clutch Bell \_\_\_\_\_  
 Clutch Shoes \_\_\_\_\_  
 Clutch Springs \_\_\_\_\_  
 Glow Plug \_\_\_\_\_  
 Glow Fuel \_\_\_\_\_

Tires	Front	Rear
Brand	_____	_____
Compound	_____	_____
Insert	_____	_____
Wheel	_____	_____
Notes	_____	

Notes \_\_\_\_\_

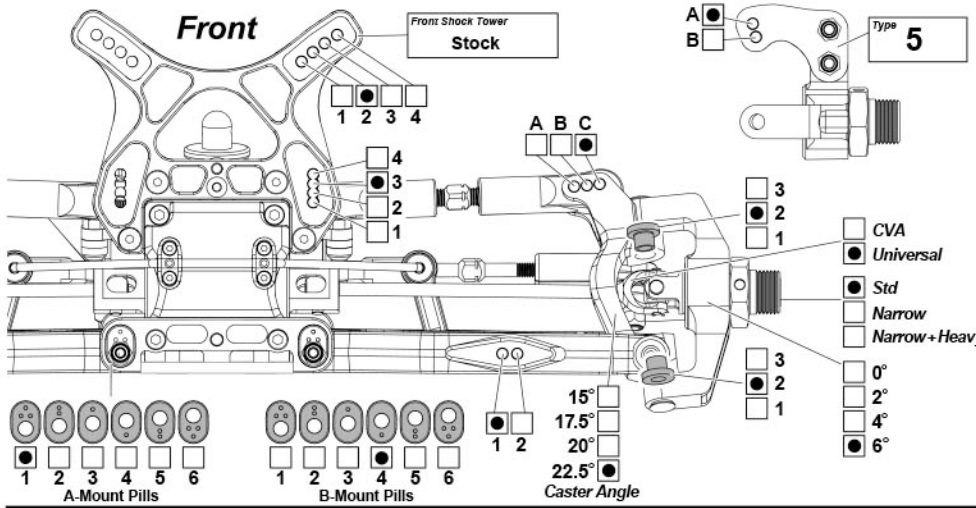
### Diff Oils

	Front	Center	Rear
Brand	_____	_____	_____
Oil Weight / Grade	_____	_____	_____

Driver **Standard Set-Up** Date \_\_\_\_\_ Track \_\_\_\_\_ Event \_\_\_\_\_

Track Condition \_\_\_\_\_

Temperature \_\_\_\_\_



Ride Height **26 mm**

Camber Angle **1.5°**

Toe Angle **-2°**

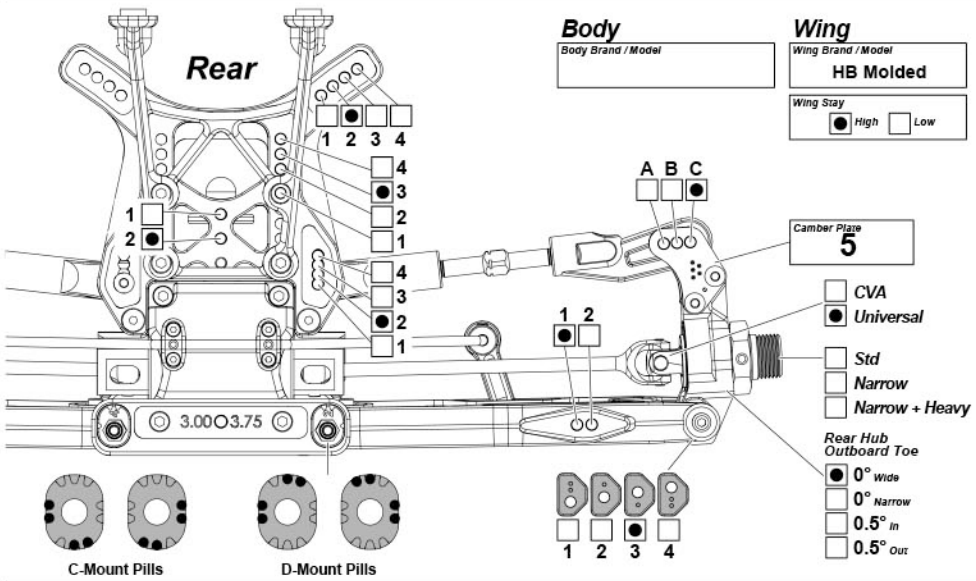
Sway Bar **2.0 mm**

Droop **0 mm**

Shock Length \_\_\_\_\_ mm

Front Shocks	
Oil weight	<b>45 wt</b>
Piston	<b>5 x 1.5 mm</b>
Bladder	<b>Std</b>
Spring	<b>Yellow</b>

Notes \_\_\_\_\_



Ride Height **28 mm**

Camber Angle **-2°**

Toe Angle **3°**

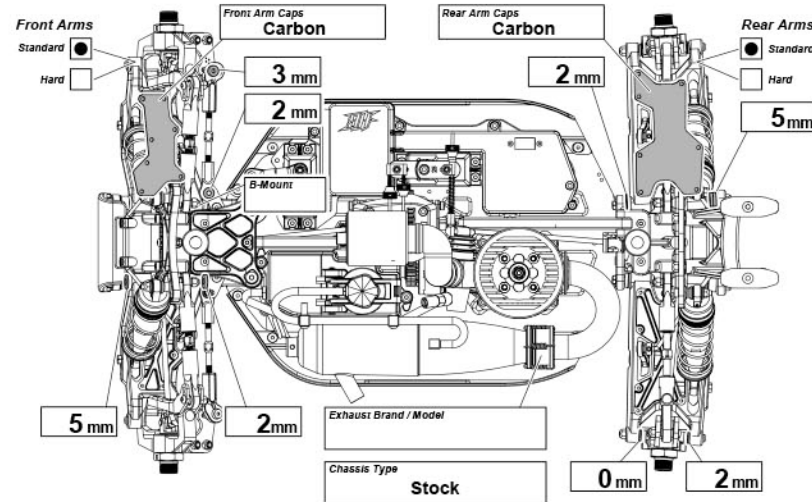
Sway Bar **2.4 mm**

Droop **-5 mm**

Shock Length \_\_\_\_\_ mm

Rear Shocks	
Oil weight	<b>40 wt</b>
Piston	<b>5 x 1.6 mm</b>
Bladder	<b>Std</b>
Spring	<b>Blue</b>

Notes \_\_\_\_\_



Engine	
Brand _____	Brand _____
Spur gear <b>48</b>	Clutch Bell <b>13</b>
Clutch Shoes <b>Aluminum</b>	
Clutch Springs <b>4 X 1.0</b>	
Glow Plug _____	
Glow Fuel _____	

Tires	Front	Rear
Brand	_____	_____
Compound	_____	_____
Insert	_____	_____
Wheel	_____	_____
Notes _____		

Notes \_\_\_\_\_

Diff Oils			
	Front	Center	Rear
Brand _____	_____	_____	_____
Oil Weight / Grade	<b>7000</b>	<b>5000</b>	<b>2000</b>

# Parts List

Parts #	Description	Parts #	Description
HB6123	BODY PIN (8MM/LARGE/20PCS)	HB204141	BALL END 6.8 X M5 (OFFSET) (2PCS)
HB66247	STEERING BALLEN 6.8MM (4PCS)	HB204146	SCREW TYP SHOCK PIN SET (LHX2 / RHX2)
HB66595	O-RING P5 BLACK (4PCS)	HB204249	CENTER BULKHEAD STIFFENER
HB66788	SINTERED BRAKE PADS	HB204260	BALL BEARING 8X16X5MM V2 (2PCS)
HB67195	LIGHTWEIGHT STEERING POST (2PCS)	HB204275	HEAVY DUTY SPUR GEAR (48T)
HB67196	LIGHTWEIGHT WHEEL HEX HUB (2PCS)	HB204340	O'RING 2X5.36X1.8 (8PCS)
HB67197	LIGHTWEIGHT OUTDRIVES (2PCS)	HB204424	BIG BORE SHOCK CAP SET V3 (2PCS)
HB67199	LIGHTWEIGHT BALL (6MM/4PCS)	HB204426	BEARING ADAPTER (INNER/OUTER)
HB67200	LIGHTWEIGHT DIFFERENTIAL SHAFT (2PCS)	HB204427	INPUT GEAR OUTDRIVE
HB67202	LIGHTWEIGHT SHOCK STAND OFF (2PCS)	HB204428	INPUT GEAR OUTDRIVE CLIP
HB67204	LIGHTWEIGHT FIXING BALL (4PCS)	HB204439	DIFF INPUT GEAR (13-43/LIGHT)
HB67206	LIGHTWEIGHT STEERING PUSH ROD BALL (4PCS)	HB204440	INPUT GEAR SHIM SET (8PCS)
HB67211	LIGHTWEIGHT DIFF AXLE SHAFT (2PCS)	HB204441	DOGBONE 85MM
HB67213	LIGHTWEIGHT SHOCK END BALL (4PCS)	HB204442	DOGBONE 118MM
HB67351	SHOCK END/SHOCK SPRING RETAINER SET	HB204446	REAR UNIVERSAL SET 93.0MM
HB67364	FUEL TANK STAND-OFF AND FUEL LINE CLIPS SET	HB204456	SWAYBAR PIVOT BALL V2 SET
HB67376	SERVO ARM SET	HB204457	38MM STROKE SHOCK SHAFT (+5MM EXTENSION/2PCS)
HB67378	SERVO HORN SET	HB204458	1-PC SWAYBAR LINK (2PCS)
HB67382	REAR CHASSIS STIFFENER MOUNT	HB204459	M2.5 X 12.4MM PIN (4PCS)
HB67383	REAR CHASSIS STIFFENER (D8 SERIES)	HB204562	SERVO SAVER TUBE
HB67394	SERVO SAVER CRANK SET	HB204566	REAR SHOCK TOWER V3
HB67401	FRONT CHASSIS STIFFENER	HB204569	SERVO SAVER SPRING (HARD)
HB67464	STEERING TURNBUCKLE 4X55MM (2PCS)	HB204570	SHOCK END V2 (LONG/4PCS)
HB67470	WASHER 5X8X0.5MM (6PCS)	HB204583	43T DIFF RING GEAR (FOR 13T INPUT GEAR)
HB67491	STEERING LINKAGE SET	HB204595	CLAMPING SERVO SAVER NUT V2
HB67492	17MM WHEEL NUT (BLACK/4PCS)	HB204615	STEERING ARM TYPE 4
HB67516	BALL END SET	HB204616	STEERING RACK
HB67524	FUEL TANK SET	HB204617	STEERING RACK BUSHING
HB67528	BIG BORE SHOCK SPRING ADJUST NUT (BLACK/2PCS)	HB204621	HUB ARM SET TYPE 5
HB67529	BIG BORE SHOCK BOTTOM CAP (BLACK/2PCS)	HB204649	SHOCK STANDOFF 9MM ALUMINUM (2PCS)
HB67534	BALL 5.8X5.6MM (4PCS)	HB204655	KINGPIN V3 SET
HB68186	FUEL TUBE 300MM	HB204656	STEERING BLOCK BUSHING SET 1:8 (4PCS +1MM / 2PCS 0MM / 2PCS +2MM)
HB86077	COLLET 7X7.1MM (BRASS/2PCS)	HB204700	4-SHOE CLUTCH KIT
HB86598	WASHER 13X16X0.2MM (10PCS)	HB204702	CLUTCH SPRING (1.0MM X 220DEG - 4PCS)
HB94531	FLAT HEAD SCREW M4X15MM (HEX SOCKET/10PCS)	HB204704	CLUTCH NUT (4-SHOE MID)
HB94554	BUTTON HEAD SCREW M4X10MM (HEX SOCKET/10PCS)	HB204705	FLYWHEEL (4-SHOE)
HB94675	CAP HEAD SCREW M3.5X14MM (8PCS)	HB204706	CLUTCHBELL 13T VENTED (MOD 1.0)
HB94677	CAP HEAD SCREW M3.5X42MM (8PCS)	HB204707	CLUTCH SHOES (ALU 4-SHOE)
HB100550	PAN HEAD SCREW M5X8MM (HEX SOCKET/10PCS)	HB204778	HINGE PIN BUSHING SET V2
HB100551	LOCK NUT M2.5 (4PCS)	HB204779	B-MOUNT V2
HB100553	WASHER M2.9X8X0.5MM (8PCS)	HB204780	C-MOUNT V2 (-.75 - +0)
HB100554	SET SCREW M3X14MM (4PCS)	HB204781	D-MOUNT V2 (3.00-3.75)
HB100556	FLAT HEAD SCREW M3X14MM (HEX SOCKET/10PCS)	HB204782	TURNBUCKLE M5 X 38MM
HB100560	BUTTON HEAD SCREW M3X16MM (HEX SOCKET/10PCS)	HB204840	FRONT SUSPENSION ARM SET (2PCS/D8 EVO)
HB103671	FLANGED LOCK NUT M3 (10PCS)	HB204841	REAR SUSPENSION ARM SET (2PCS/D8 EVO)
HB109810	SHOCK SPRINGS (GOLD/68MM/79.6GF/2PCS)	HB204846	CASTER BLOCK SET LIGHTWEIGHT (22.5 DEGREE)
HB109814	SHOCK SPRINGS (BLUE/83MM/61.6GF/2PCS)	HB204847	STEERING BLOCK SET LIGHTWEIGHT (6 DEGREE)
HB109831	SHOCK SHAFT (29MM STROKE/2PCS)	HB204853	D8 WORLD SPEC STICKER
HB109832	SHOCK BOOT (29MM STROKE/2PCS)	HB204859	CHASSIS D8 WORLD SPEC (2 DOT-MEDIUM)
HB109834	SHOCK BOOT (38MM STROKE/2PCS)	HB204860	D8 DROOP SCREW V2
HB109842	A-MOUNT	HB204865	HUB CARRIER LIGHTWEIGHT
HB109846	HINGE PIN BUSHING SET	HB204866	ARM SPACER 5MM (4PCS)
HB109847	PLASTIC SPACER SET	HB204869	FRONT SHOCK TOWER (TALL)
HB109849	HINGE PIN SET (FRONT OUTER 2PCS)	HB204870	FLANGED BALL (7 X 12.5)
HB109850	HINGE PIN SET (REAR OUTER 2PCS)	HB204871	WASHER (M3 X 7 X 2)
HB109851	BUMPER	HB204876	ENGINE MOUNT SET
HB110112	ALUMINUM BALL 6.8X9X3MM (4PCS)	HBB021	BALL BEARING 5X10X4MM (2PCS)
HB112738	BUTTON HEAD SCREW M2.5X8MM (HEX SOCKET/10PCS)	HBB023	BALL BEARING 6X13X5MM (2PCS)
HB112794	WASHER SET 3X7MM (0.5MM/1.0MM/ORANGE/6PCS)	HBB028	BALL BEARING 6X10X3MM (2PCS)
HB112795	BUTTON HEAD SCREW M2X6MM (HEX SOCKET/10PCS)	HBB034	BALL BEARING 12X21X5MM (2PCS)
HB114413	RADIO TRAY SET V2	HBC8019	DIFFERENTIAL HOUSING
HB114415	WING MOUNT V2 (+10MM)	HBC8021	DIFFERENTIAL PADS
HB114489	ALUMINUM WASHER 3X6X1.0MM (ORANGE/20PCS)	HBC8050-1	CAP HEAD STEP SCREW 3X14MM (4PCS)
HB114623	AIR FILTER SET V2	HBC8058-1	DUST-PROOF COVER BLACK
HB114624	AIR FILTER FOAM V2 (4PCS)	HBC8096	3X17MM SHAFT (4PCS)
HB114739	BRAKE LINKAGE SET	HBC8100	6.8MM BALL END (L) (4PCS)
HB114740	THROTTLE LINKAGE SET	HBC8101-1	HARD STEEL DIFFERENTIAL GEAR SET
HB114744	SHOCK PISTON SET V2 (16MM/ORANGE/6 PAIRS)	HBZ083	FLAT HEAD SCREW M3X10MM (HEX SOCKET/10PCS)
HB114748	ALUMINIUM EXHAUST PIPE MOUNT V2 (BLACK)	HBZ084	FLAT HEAD SCREW M3X12MM (HEX SOCKET/10PCS)
HB114749	ALUMINIUM SERVO SAVER ARM (BLACK)	HBZ085	FLAT HEAD SCREW M3X15MM (HEX SOCKET/10PCS)
HB114751	SERVO SAVER DUST COVER (4PCS)	HBZ086	FLAT HEAD SCREW M3X18MM (HEX SOCKET/10PCS)
HB114752	STEERING BRACE V2	HBZ087	FLAT HEAD SCREW M3X20MM (HEX SOCKET/10PCS)
HB114753	SHOCK CAP BUSHING (4PCS)	HBZ150	ANTENNA PIPE SET
HB114754	SHOCK BELLOW BLADDER (4PCS)	HBZ216	BUTTON HEAD SCREW M3X15MM (HEX SOCKET/4PCS)
HB114755	CENTER BULKHEAD SET	HBZ224	WASHER M3X8MM (10PCS)
HB114756	ALUMINIUM BRACE CAM (2PCS)	HBZ234	CAP HEAD SCREW M2X5MM (10PCS)
HB114757	BRAKE LEVER SET (2PCS)	HBZ307	FLAT HEAD SCREW M4X10MM (HEX SOCKET/THIN TYPE/4PC)
HB114758	VENTED BRAKE DISK (2PCS)	HBZ352	BUTTON HEAD SCREW M3X8MM (HEX SOCKET/10PCS)
HB114761	BUTTON HEAD SCREW M2.5X6MM (HEX SOCKET/10PCS)	HBZ353	BUTTON HEAD SCREW M3X10MM (HEX SOCKET/10PCS)
HB114763	ALUMINIUM WING MOUNT WASHER (BLACK/2PCS)	HBZ354	BUTTON HEAD SCREW M3X12MM (HEX SOCKET/10PCS)
HB114776	SHIM 4X10X0.3MM (12PCS)	HBZ356	BUTTON HEAD SCREW M3X18MM (HEX SOCKET/10PCS)
HB114777	SHOCK CARTRIDGE MAINTENANCE SET (1 PAIR)	HBZ357	BUTTON HEAD SCREW M3X20MM (HEX SOCKET/10PCS)
HB114930	BIG BORE SHOCK BODY 29MM (2PCS)	HBZ412	CAP HEAD SCREW M2X10MM (10PCS)
HB114931	BIG BORE SHOCK BODY 38MM (2PCS)	HBZ542	CAP HEAD SCREW M3X8MM (12PCS)
HB204016	UNIVERSAL SET (FRONT)	HBZ543	CAP HEAD SCREW M3 X 10MM (6PCS)
HB204017	CHASSIS GUARD SET	HBZ544	CAP HEAD SCREW M3X12MM (6PCS)
HB204018	FLUSH MOUNT FASTENER SCREW (M3.0/10PCS)	HBZ546	CAP HEAD SCREW M3X18MM (10PCS)
HB204027	DIFF O-RINGS V2 (6MM/10PCS)	HBZ547	CAP HEAD SCREW M3X20MM (6PCS)
HB204028	HINGE PIN INNER (2PCS/817/819 SERIES)	HBZ548	CAP HEAD SCREW M3X22MM (12PCS)
HB204029	PIN 2.5X12MM (5PCS)	HBZ663	LOCK NUT M3 (6PCS)
HB204037	D8 SERIES GEARBOX SET (NEW)	HBZ664	LOCK NUT M4 (4PCS)
HB204047	EXHAUST PIPE HANGER	HBZ676	LOCK NUT M3 THIN TYPE (4PCS)
HB204048	BODY MOUNT SET (817 SERIES)	HBZ700	SET SCREW M3X3MM (6PCS)
HB204080	BUTTON HEAD SCREW M3X25MM (6PCS)	HBZ702	SET SCREW M3X5MM (10PCS)
HB204118	TURNBUCKLE M5 X 59MM (2PCS)	HBZ721	SET SCREW M4X4MM (4PCS)
HB204125	1:8 REAR WING (BLACK)	HBZ722	SET SCREW M4X5MM (8PCS)
HB204139	PIN 2.5 X 14MM (6PCS)	HBZ800	SPRING WASHER 3X6MM (20PCS)
HB204140	M3 NYLOCK NUT THIN PROFILE (6PCS)		



Serial Number  
Seriennummer  
Numéro de série  
シリアルナンバー



[www.hbracing.com](http://www.hbracing.com)  
Neidhart SA  
Ch. du Pré-Fleuri 31  
CH-1228 Plan-les-Ouates  
Switzerland  
Phone: +41 22 706 18 50