

※ご使用前にこの説明書を良くお読みになり十分に理解してください。  
Before beginning assembly, please read these instructions thoroughly.

ミニッツ 4x4 MX-01用

トヨタ ランドクルーザー 300

For MINI-Z 4x4 MX-01 Type

TOYOTA LAND CRUISER 300

ホワイトボディセット (未塗装)

White Body Set (Non Decoration)



取扱説明書  
INSTRUCTION SHEET  
No.MXN09

●組立てに必要な物

Tools : Must be prepared.

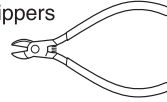
■プラスチック用接着剤  
\*Adhesive for plastic



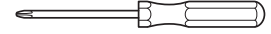
■カッターナイフ  
\*Cutter Knife.



■ニッパー  
\*Nippers



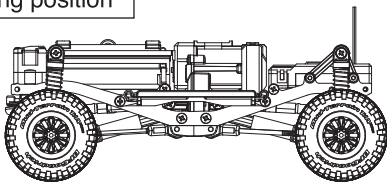
■⊕精密ドライバーか、⊕ドライバー (小)  
\*A Phillips Screwdriver  
(Precision type or a small sized)



## 1 シャシーの準備 Preparation of Chassis

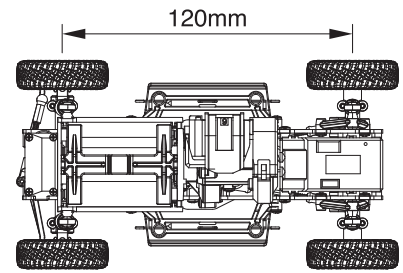
シャシーを下記に合せます。  
Assemble the chassis as shown below.

モーター搭載位置  
Motor mounting position



ホイールベース調整  
Adjustment of Wheelbase

ホイールベース (Long)  
Wheelbase (Long)

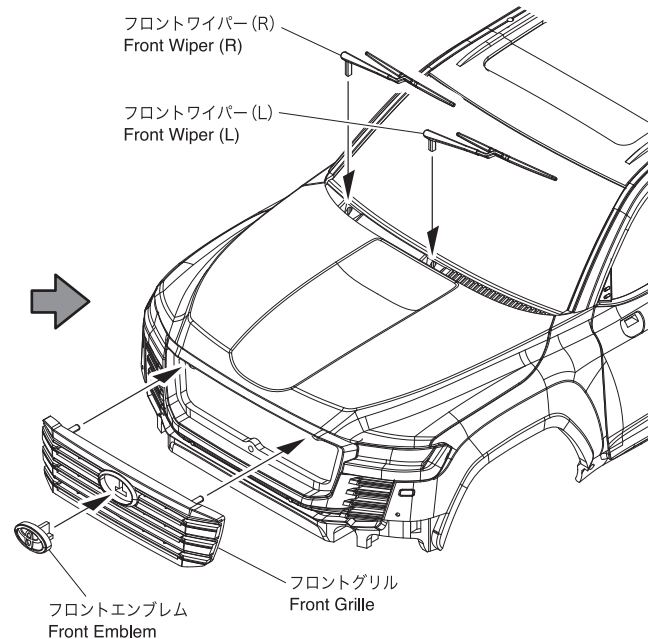
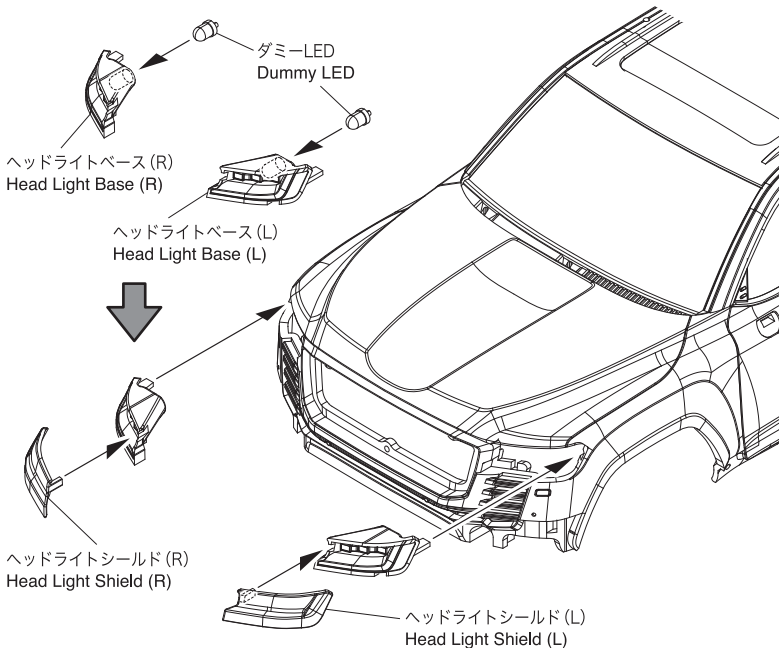
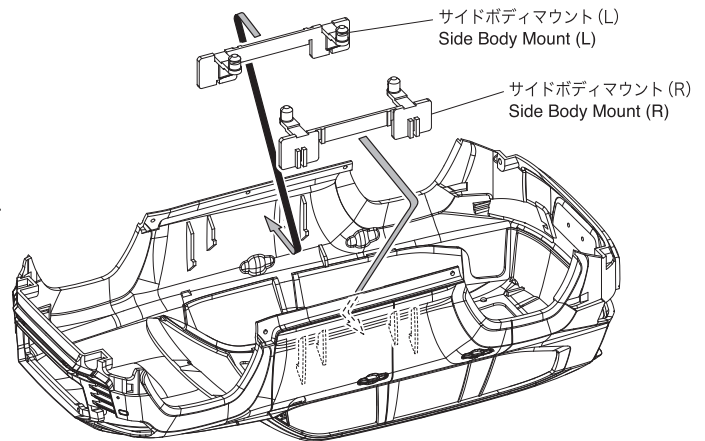
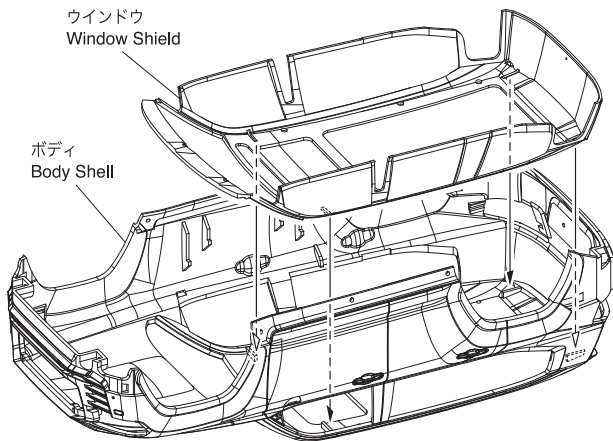


## 2 ボディの組立 Body Assembly

▶ 塗装する場合は、組立てる前に作業してください。  
Painting should be done before assembling.

▶ 塗装する場合は、プラスチックモデル用塗料で塗装します。  
For painting, use plastic model paints.

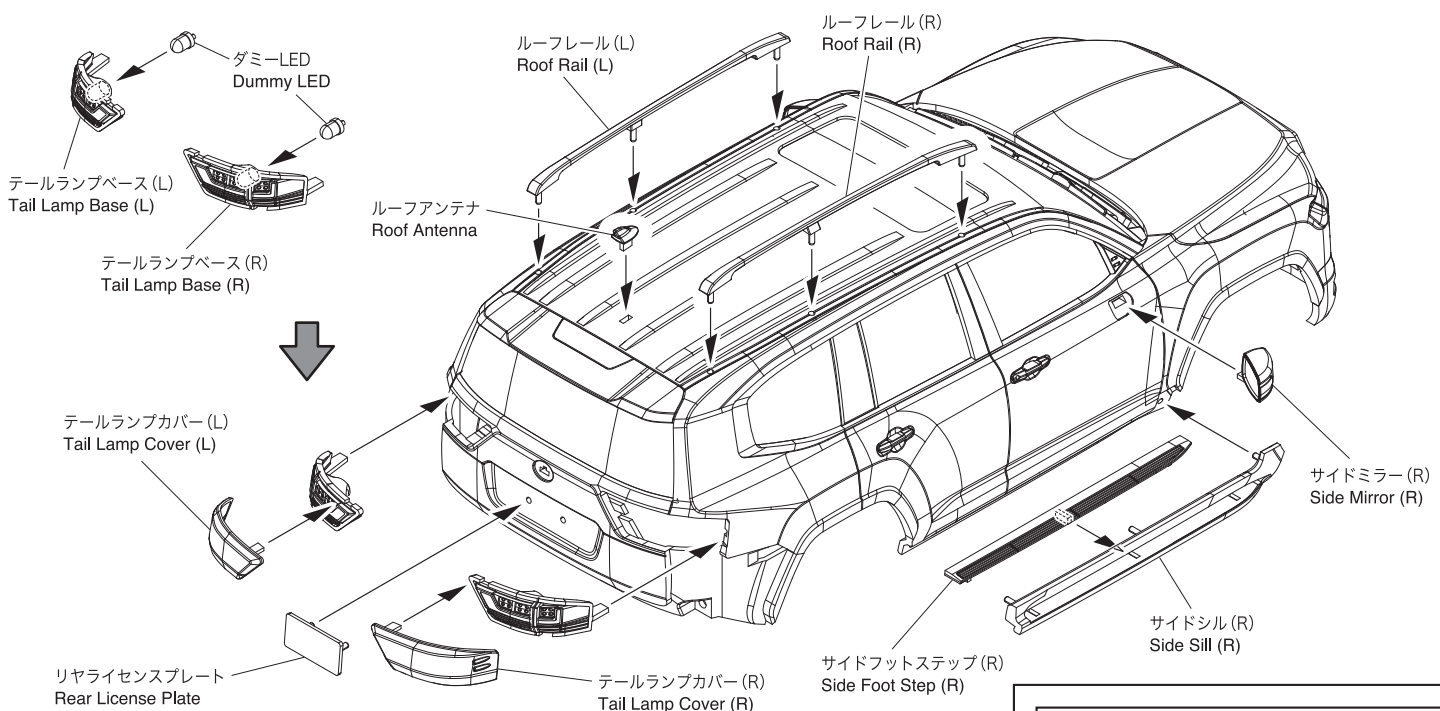
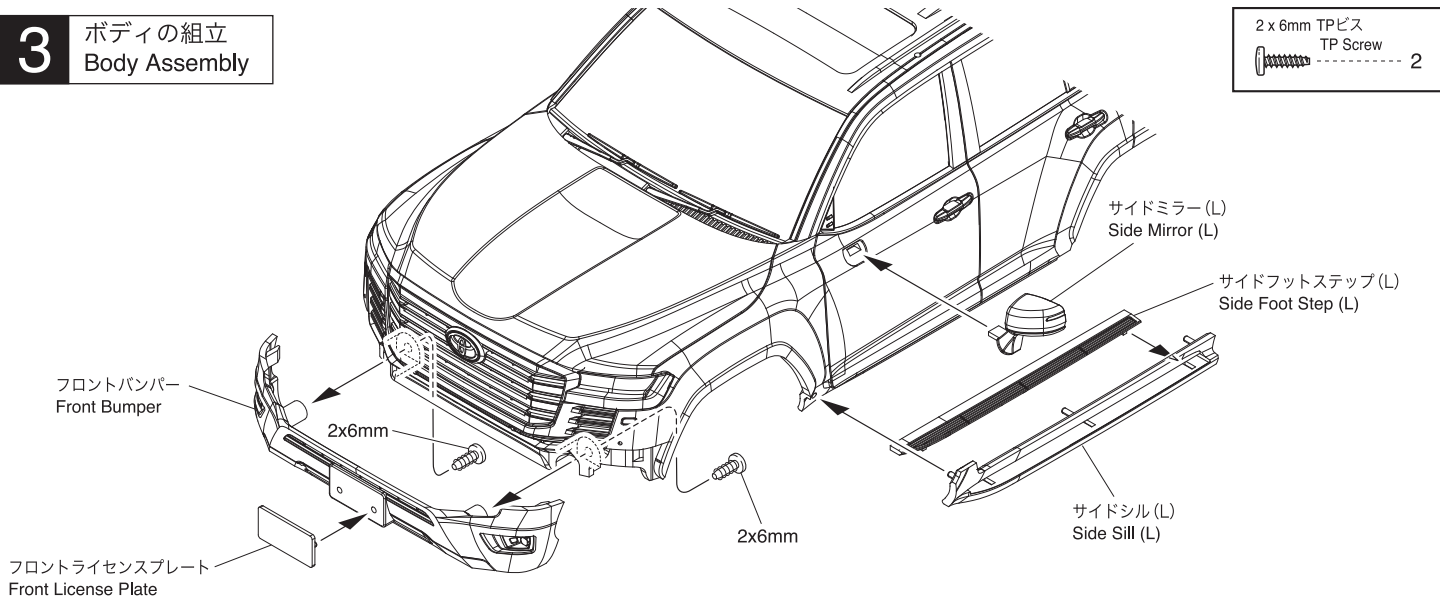
▶ 各パーツは接着してください。  
Attach each part as required.



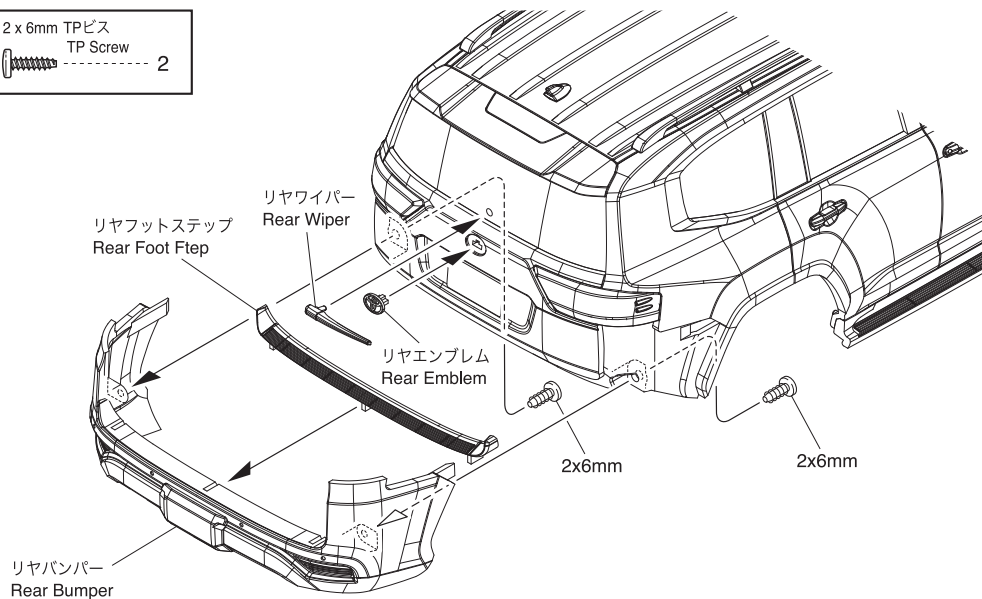
# 3

## ボディの組立 Body Assembly

2 x 6mm TPビス  
TP Screw 2

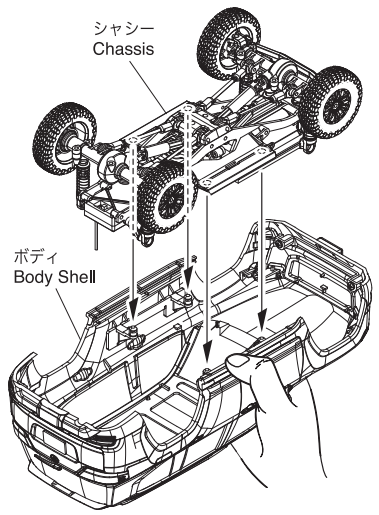


2 x 6mm TPビス  
TP Screw 2



# 4

## ボディの取付 Body Mounting



メーカー指定の純正部品を使用して  
安全にR/Cを楽しみましょう。

※製品改良のため、予告なく仕様を変更する場合があります。  
\*SPECIFICATIONS ARE SUBJECT TO CHANGE WITHOUT NOTICE.  
© Copyright 2023 KYOSHO CORPORATION / 禁無断転載複製

京商ホームページ  
[www.kyosho.com](http://www.kyosho.com)  
ミニッツ専用ホームページ  
[www.mini-z.jp](http://www.mini-z.jp)

京商株式会社  
〒243-0021 神奈川県厚木市岡田3050 厚木アクトメインタワー7F  
●ユーザー相談室直通電話 046-229-4115  
お問い合わせは：月曜～金曜(祝祭日を除く) 13:00～18:00  
32382310-1 PRINTED IN CHINA