

※ご使用前にこの説明書を良くお読みになり十分に理解してください。
Before beginning assembly, please read these instructions thoroughly.

Inferno MP10

1:8 SCALE RADIO CONTROLLED .21ENGINE POWERED 4WD RACING BUGGY

インファerno MP10 TKI3

TKI3



KYOSHO
MotorSports

組立 / 取扱説明書 INSTRUCTION MANUAL

KYOSHO
THE FINEST RADIO CONTROL MODELS

目次 INDEX

●安全のための注意事項 SAFETY PRECAUTIONS	2 ~ 5
●キットの他にそろえる物 ITEMS REQUIRED FOR OPERATION	6 ~ 7
●プロポの準備 PREPARE RADIO TRANSMISSION	7
●組立て前の注意 BEFORE YOU BEGIN	8 ~ 9
●ランナー付プラパーツ配置図 ARRANGEMENT OF PLASTIC PARTS ON RUNNERS	10 ~ 11
●本体の組立て ASSEMBLY	12 ~ 45
●分解図 EXPLODED VIEW	46 ~ 51
●スペアパーツ・オプションパーツリスト SPARE PARTS & OPTIONAL PARTS	52 ~ 61



安全のための注意事項

この無線操縦模型は玩具ではありません!

- この商品は高い性能を発揮するように設計されています。組立てに不慣れな方は、模型を良く知っている人にアドバイスを受けて確実に組立ててください。
- 小さい部品があるので、組立て作業は幼児の手がとどかない所で必ずおこなってください。
- 動かして楽しむ場所は、万一の事故を考えて安全を確認してから、責任をもってお楽しみください。
- 組立てた後も、説明書がいつでも見られるように大切に保管してください。
- ラジコン保険に加入して安全に楽しみましょう。



UNDER SAFETY PRECAUTIONS

This radio control model is not a toy!

- It's highly recommended that first-time enthusiasts seek the advice of an experienced modeler before operating this vehicle.
- Keep out of the reach of children!
- Observe all safety precautions when operating this model. You are responsible for this vehicle's proper maintenance and safe operation.
- Always keep this instruction manual for quick reference.
- Taking out liability insurance is recommended.

組立て・走行の前に必ずお読みください。
Please read carefully before assembling and operating your model.



警告マーク : 生命や身体に重大な被害が発生する可能性がある危険を示します。
WARNING! : This symbol indicates where caution is essential to avoid injury to yourself or others.



禁止マーク : 事故や故障の原因となるため、やってはいけないことを示します。
PROHIBITED : This symbol points out actions that you should NOT do to avoid possible damage or accidents.

- この商品は、本格的な無線操縦模型です。玩具ではありません！
This product is a fully functional radio control model. It is not a toy!
- この商品を楽しむために、走行前の組立てや、走行後のメンテナンス、オプションの交換などをおこないます。
To enjoy this model to its fullest, complete assembly properly, perform maintenance and add optional upgrades as desired.
- アルカリ乾電池や充電式の電池は、使い方を誤ると大きな電流が流れ、発熱や液（電解液）漏れの可能性があります。
Improper usage of Alkaline cells or rechargeable batteries may damage the electronics of the car and/or the radio.

この商品を安全に取扱うために下記の事項を、必ずお守りください。
In order to operate the model safely, adhere to following instructions:

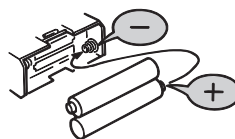


警告
Warning !

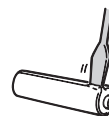
*この説明を守らないと生命や身体に重大な被害が発生する可能性がある危険を示します。
*Here are some possibilities of significant damage to life and/or body, if the following explanations are not adhered to:



- ▶ 組立て前に必ず説明書を最後までお読みください。また、組立てに不慣れな方は、模型を良く知っている人にアドバイスを受け確実に組立ててください。
Before you begin, read the manual thoroughly. First time builders should seek advice from modelers who have experience in assembling models.



- ▶ 電池は逆接続・分解は絶対にしないでください。破損や液漏れなどの原因になります。
Never disassemble or install batteries with the polarity reversed. It's hazardous and will cause damage to the batteries and/or electronics.

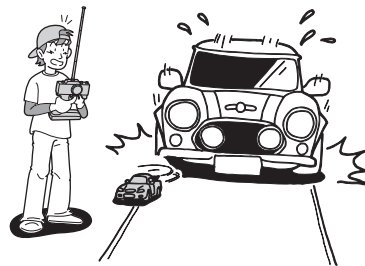


禁止
PROHIBITED



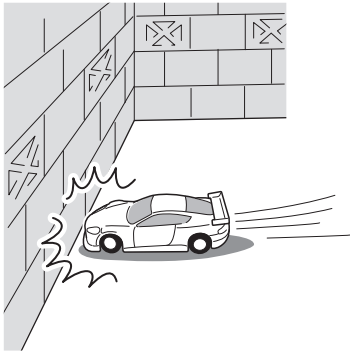
禁止
PROHIBITED

▶ 小さな部品や、とがった部品がありますので、十分注意してください。
また、小さなお子様のいる場所での作業・保管はさけてください。
This product includes many small, sharp objects, so it should be kept out of the reach of children.



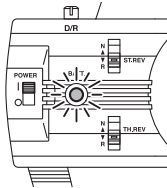
禁止
PROHIBITED

▶ 車道・人ごみ・幼児の近くでは走行させないでください。
事故の原因となります。
Do not operate in crowded places, near children or pets, or on public streets - it may cause serious injury.



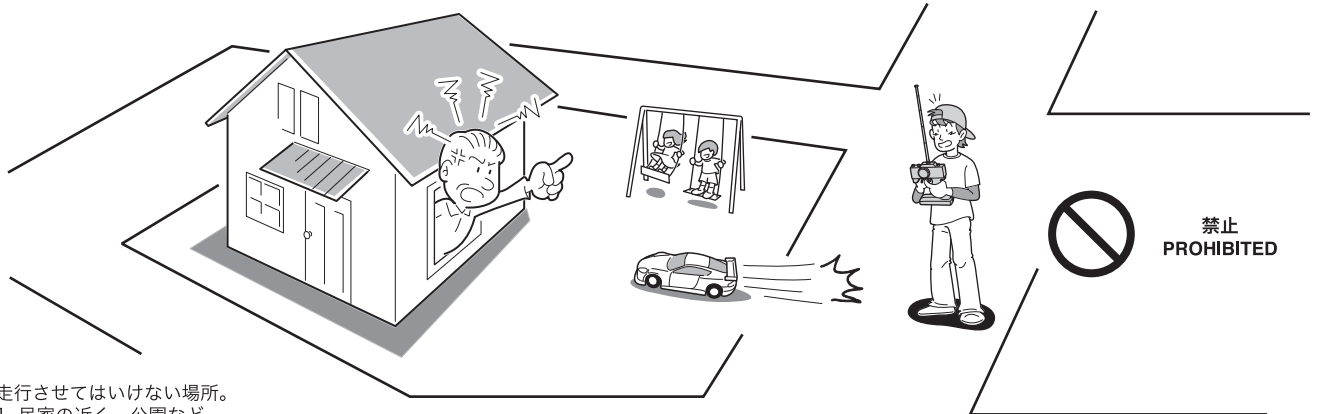
禁止
PROHIBITED

▶ プロポ関係の電池残量が少ない時。
電池が減ってくるとコントロールができなくなり、暴走や衝突の原因になります。
Always check the radio batteries!
With weak dry batteries, transmission and reception of the radio fall off.
Models may become out of control under such condition, which may cause serious accidents.



禁止
PROHIBITED

▶ 車の動きがおかしい時。
すぐに走行を中止して原因を調べてください。原因不明のまま走行させると、思わぬ故障や事故の原因になります。
When the model is behaving strangely . . !
Immediately stop the model and check the reason. Do not operate the model until the problem is solved. This may lead to further trouble and unforeseen accidents!

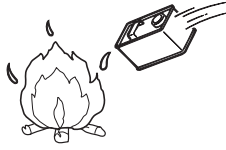
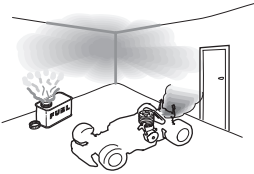


禁止
PROHIBITED

▶ 走行させてはいけない場所。
1. 民家の近く、公園など。
2. 室内、せまいところ。
※人にケガをさせる原因になります。また、物をこわしたり、他人の迷惑になります。
Operate your model **ONLY** on designated areas, race tracks and other spacious areas. Do **NOT** operate it:
1. in residential districts and parks!
2. indoors and in limited space!
* Non-observance of the above may be cause for personal injuries and property damages.

警告
Warning !

*事故やケガ等の危険防止のため、次のことを必ずお守りください。
*In order to avoid accidents and personal injury, be sure to observe the following:



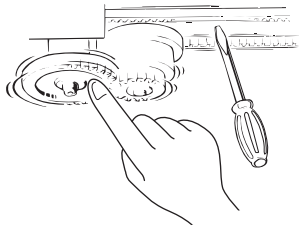
禁止
PROHIBITED

▶ 燃料の取扱いの注意。

1. 取扱いは、必ず屋外で。
2. 模型用グロー燃料を必ず使用。
3. 火気には絶対に近づけない。
4. 飲んだり、目に入れたりしない。
5. 保管は、キャップをしっかりと締め幼児の手の届かない冷暗所に置く。
6. 使用後の空き缶は、火中に投げ入れない。

Handling fuel safely:

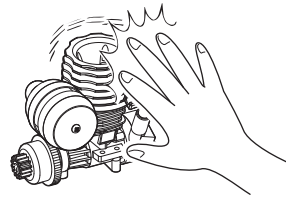
1. Handle fuel **only** outdoors!
2. **Only** use glow fuel for radio control models!
3. **Never** use fuel indoors or in places with open fires and sources of heat!
4. **Never** swallow fuel or let it into your eyes!
5. Store fuel **only** in cool, dry and dark places out of children's reach!
Tightly shut the cap!
6. Do **not** dispose of empty fuel cans into a fire!
There is danger of explosion!



禁止
PROHIBITED

▶ 回転している部分に、指や物などを入れないでください。

Do **not** put fingers or any objects inside rotating and moving parts!



禁止
PROHIBITED

- ▶ 走行直後は、エンジン、マフラー周辺は高温になっているので、すぐにはさわらないでください。
Right after use, do **not** touch the engine and muffler! Danger of burning yourself!

注意
Cautions !

*この説明を守らないと軽傷程度の被害または、物損事故が発生する恐れがあります。
*The following are examples of situations that should be avoided for safe assembly, maintenance and operation:



▶ カッターやニッパー、ドライバーなど工具の取り扱いには十分注意してください。

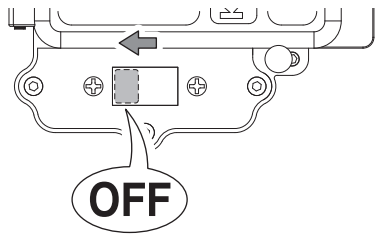
All tools require careful handling to avoid injury.



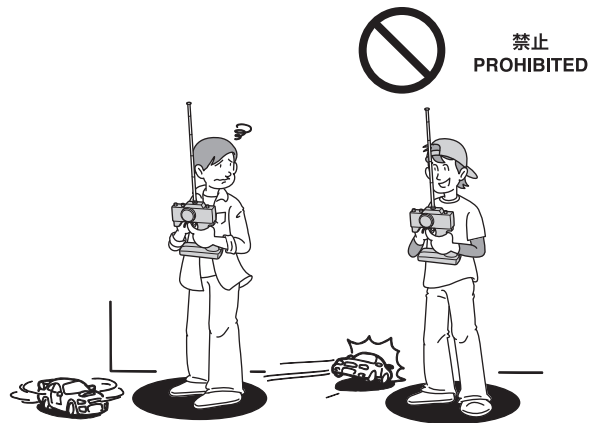
禁止
PROHIBITED

▶ 塗装する場合は室内の換気に十分注意し、作業を行ってください。

Painting must be done only in a well-ventilated area.



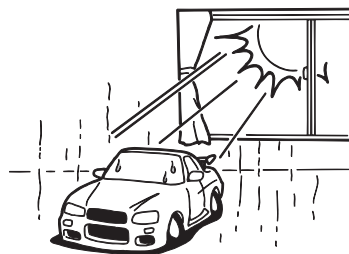
- ▶ 走行後や、走行させない時は必ず電源スイッチをOFFにし、車体と送信機の電池を取り外してください。誤作動や電池の発熱・液漏れなど危険な場合があります。
Always switch off the receiver and transmitter, then disconnect/remove the batteries when the model is not in use. Failure to do so may cause damage to the batteries from excessive discharge and leaking.



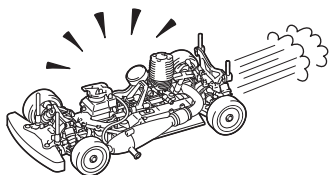
- ▶ 同じ周波数の近くでは走行させないでください。混信によりコントロール不能で暴走の原因になります。Be sure that you're operating on a unique frequency from any other RC vehicles in the area. Failure to do so will cause a loss of control and may cause injury.



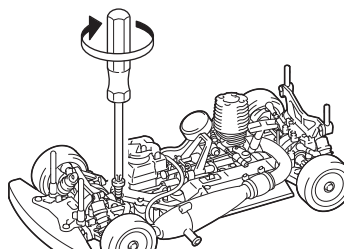
- ▶ アンテナの先端でケガをする恐れがありますので顔付近に近づけたりしないでください。
Do not point the antenna towards another person.



- ▶ 温度の高くなる場所や湿度の高い場所などは長期間の保管はしないでください。
Do not store this model in hot or humid conditions, or in direct sunlight.



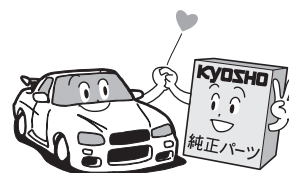
- ▶ 走行時は、必ずボディを装着してください。
Always run your car with the body shell mounted!



- ▶ 定期的に、各部のビス類が緩んでいないか確認してください。
Check all screws, nuts etc. on a regular basis for looseness.



- ▶ 下記の場所での走行は、故障の原因になりますのでおやめください。
・シャシーにからむような草の生えているところ。
・泥地、砂地、砂利の多いところ。
・水たまり、海辺、川。
Do not run your car on ground:
• that is overgrown with grass.
• that is muddy, sandy or rocky.
• puddle, sand, river.



- ▶ 純正オプションパーツ以外の組込みや車体の改造はしないでください。故障の原因となります。
Do NOT install any option parts not made by Kyosho for this model. To avoid causing irreparable damage, do NOT attempt any modifications.

キットの他にそろえる物(1) ITEMS REQUIRED FOR OPERATION (1)

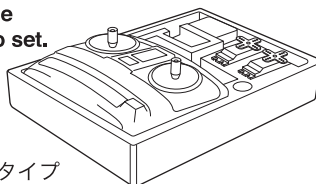
1

2チャンネル2サーボ無線操縦機 (プロポ)

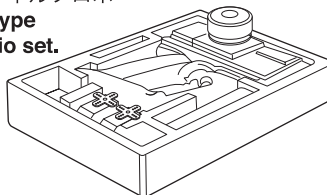
Radio transmitter with at least 2 channels for 2 servos.

- このキットには2チャンネル2サーボのプロポが必要です。
- 送信機にはスティックタイプとハンドルタイプがあります。お好みのタイプを用意してください。
- スロットルサーボは、リバースで使用します。
- プロポの取扱いは、プロポに付属の説明書を参考にしてください。
- This kit requires a 2 channel radio control set with 2 servos.
- Use stick-type or wheel-type transmitter, whichever suits you best.
- Switch to reverse on transmitter for the throttle control.
- For more information on the transmitter, kindly refer to the instruction manual of the transmitter.

■スティックタイプ
2チャンネルプロポ
Stick-type
2ch radio set.



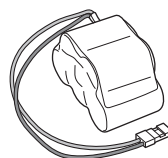
■ハンドルタイプ
2チャンネルプロポ
Wheel-type
2ch radio set.



■単3乾電池(送信機用)
AA-size Batteries (For Transmitter)



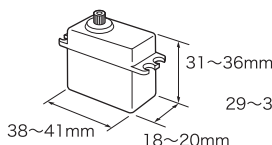
■受信機用バッテリー
Battery



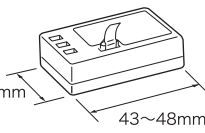
No.71353
SPEED HOUSE Ni-MH(ニッケル水素)バッテリー
6V-1600mAh RX用(受信機用)/ 俵型
**SPEED HOUSE Ni-MH
6V-1600mAh RX/Hump**
No.GAB2201B
Gens ace LiPo 2500
(7.4V/ レシーバー用 / 俵型)
GA-B-RX-2500-2S2P-JR

使用できるサーボ・受信機サイズ
Suitable servos & receiver

■サーボ
Servo



■受信機
Receiver



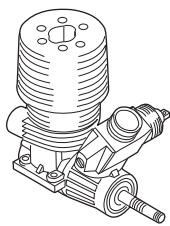
2

エンジンおよびマフラー Engine / Muffler

- このキットには .21 クラスエンジンが必要です。
- This kit requires a .21 class engine.

■ .21 クラスカー用エンジン
Engine for .21-class cars

※パイロットシャフト、クランクシャフト一体型のエンジンに限ります。
Use only .21 class engine with crank and pilot shaft (SG shaft only).



- エンジンに合わせて、以下のパーツが必要です。
Option parts for using option engines.

▶ご使用になるエンジンに推奨されているものをそれぞれ使用してください。
Use components that are compatible with the engine you are using.

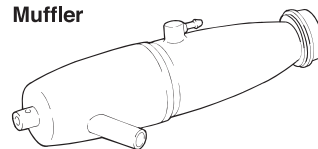
■プラグ
Plug



■マニホールド
Manifold



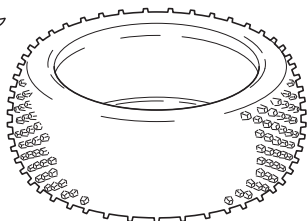
■マフラー
Muffler



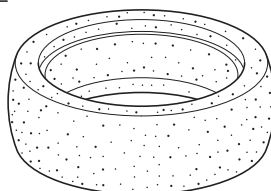
3

タイヤおよびインナー スポンジ Tire / Inner Sponge

■タイヤ
Tire



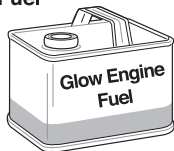
■タイヤインナー
Tire Insert



4

燃料と始動用具 Items required for starting the engine.

■燃料
Glow Fuel



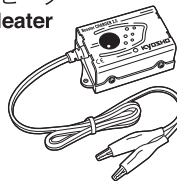
車用グロウ燃料 30%
GP Fuel 30%

■燃料ポンプ
Fuel Pump



No.96424B
フューエルポンプ 500cc
Fuel Bottle 500cc

■プラグヒーター
Plug Heater

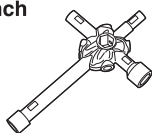


No.36217
ブースターチャージャー 2.0
Booster Charger 2.0



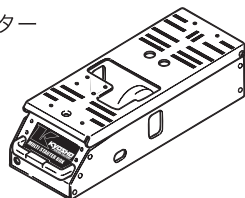
No.36282
スパークブースター 2.0
Spark Booster 2.0

■プラグレンチ
Plug Wrench



No.80165
クロスレンチ (5.5 / 7.0 / 8.0 / 10mm)
Cross Wrench (5.5 / 7.0 / 8.0 / 10mm)

■スターター
Starter



No.36373
マルチスターターボックス 3.0
Multi Starter Box 3.0

■スターター用バッテリー
Battery



No.71322
SPEED HOUSE 7.2V 22HV Ni-MH バッテリー
SPEED HOUSE 7.2V 22HV Ni-MH Battery

No.71324
SPEED HOUSE 7.2V 36HV Ni-MH バッテリー
SPEED HOUSE 7.2V 36HV Ni-MH Battery

キットの他にそろえる物 (2) ITEMS REQUIRED FOR OPERATION (2)

5 その他 Other required equipments

■ 塗料 Paint



- ボディの塗装には塗料が必要です。
- For painting the body, use Kyosho paints for models!

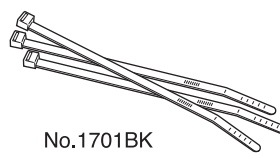
■ ダンパーオイル Shock Oil



■ デフオイル Differential Oil



■ ストラップ (M) Strap (M)



No.1701BK
カラーストラップ
Color Strap

■ エアークリーナーオイル Air Cleaner Oil



No.96187
HGエアークリーナー
オイル (100cc)
HG Air Cleaner
Oil (100cc)

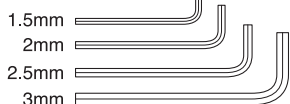
6 組立てに必要な工具 Tools required



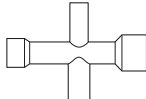
使用する工具の取扱いには、十分注意してください。
CAUTION: Handle tools carefully!

キットに入っている工具 TOOLS INCLUDED

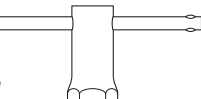
■ 六角レンチ (1.5mm, 2mm, 2.5mm, 3mm) Hex wrenches (1.5mm, 2mm, 2.5mm, 3mm)



■ 十字レンチ (小) Cross Wrench (small)



■ ホイールレンチ Wheel Wrench

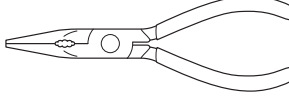


■ リングギヤグリス Ring Gear Grease

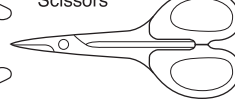


一般的な工具 Tools

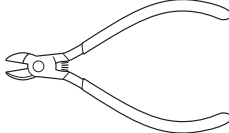
■ ラジオペンチ Needle Nose Pliers



■ ハサミ Scissors



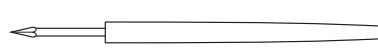
■ ニッパー Wire Cutters



■ カッターナイフ Sharp Hobby Knife

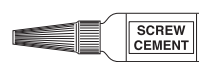


■ キリ Awl



アクセサリ ACCESSORIES

■ ネジロック剤 Screw Cement

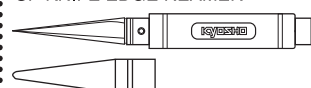


■ 瞬間接着剤 Instant Glue



■ ロックタイト (中強度/10cc) Loctite (Medium Strength / 10cc)

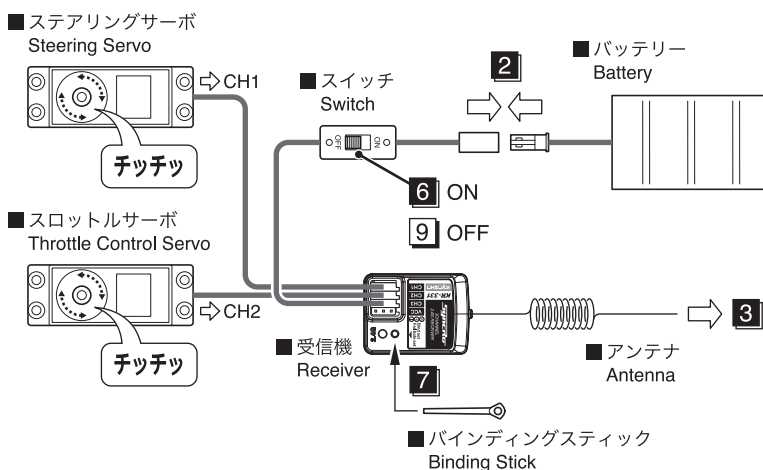
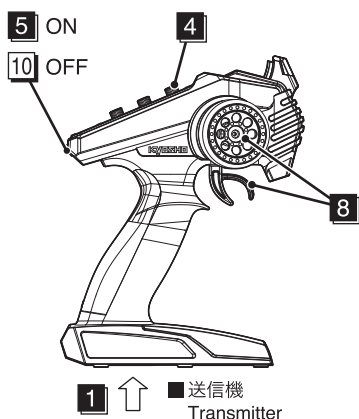
■ No.36231 SP ナイフエッジリーマー SP KNIFE EDGE REAMER



下穴加工が不要で、直接1~15mmの穴あけができる工具です。
No need to pre-drill! Drills neat 1~15mm holes directly!

プロポの準備 PREPARE RADIO TRANSMISSION

- プロポを下の順番にしたがってセットします。
Set up the radio as explained below.



●始める時

- 1 送信機にバッテリーをセットする。
- 2 充電した受信機用バッテリーをつなぐ。
- 3 受信機のアンテナをのばす。
- 4 トリムを中央にセットする。
- 5 送信機のスイッチを入れる。
- 6 受信機のスイッチを入れる。
- 7 バインディングする。
- 8 ハンドル/トリガーを動かしてサーボが動いているか確認。

●終わる時

- 9 受信機のスイッチを切る。
- 10 送信機のスイッチを切る。

●START

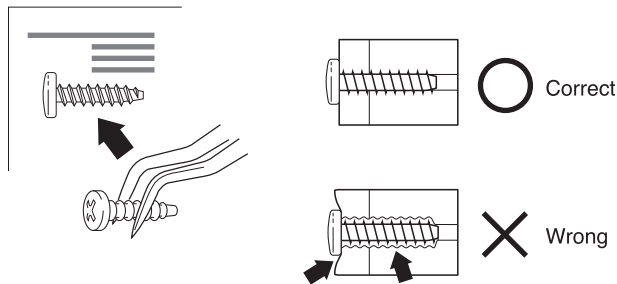
- 1 Insert batteries into the Transmitter.
- 2 Connect the charged battery to the receiver.
- 3 Unwind the Receiver antenna.
- 4 Set trims of transmitter to center.
- 5 Switch "ON" the Transmitter.
- 6 Switch "ON" the Receiver.
- 7 Binding.
- 8 Check that the servos move in accordance with the control from transmitter.

●FINISH

- 9 Switch "OFF" the Receiver.
- 10 Switch "OFF" the Transmitter.

組立て前の注意 (1) BEFORE YOU BEGIN (1)

1 組立ての前に下記のことに注意してください。
Before assembling, please read the following carefully:



- この説明書を良く読み、構造を理解する。
- キットの内容を確認する。
※万一不良、不足がありましたら、お買い求めの販売店か、当社「ユーザー相談室」までご連絡ください。
- 小さな部品の形やサイズを間違えないようにする。
図を参考にして確認しながら組立てる。
- TPビスを締めるときは・・・
締めこみが固くても部品が固定されるまで締めてください。
ただし、部品が変形するまで締めるとビスがきかなくなります。

- First, read this instruction manual and familiarise yourself with the model's construction.
- Check the kit contents. Should any parts be missing, contact the retail shop from whom the model was purchased.
- Compare nuts, bolts, screws, etc to the "Actual Size" drawings on each page before fitting to ensure that you are installing the correct parts.
- Tighten Self tapping (TP) screws into parts until you have a secure attachment. However, be careful not to overly tighten TP screws as the threads may be damaged.

2 キットには、形や長さが違うビスや小物部品が多く入っています。説明書には原寸図がありますので確認してから組立ててください。また、ビス類は多めに入っているものもありますので、予備としてお使いください。

This kit contains screws and hardware in different metric sizes and shapes. Before using them, check the screws on the true-to-scale diagrams on the left side in each assembly step. Some screws are extras.

●ビスの種類 SCREWS

ボタンヘックスビス
Button Hex Screw



サラヘックスビス
F/H Hex Screw



キャップビス
Cap Screw

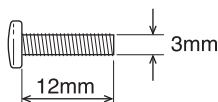


セットビス
Set Screw

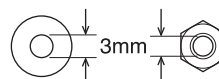


●小物部品のサイズ例 OTHER HARDWARE

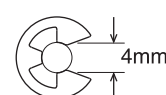
3x12mm ビス
Screw



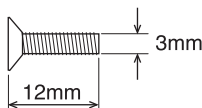
3mm ワッシャー・ナット
Washer · Nut



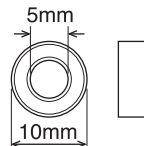
E4 Eリング
E-ring



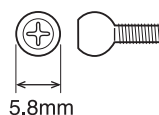
3x12mm サラビス
F/H Screw



5x10mm メタル・ベアリング
Metal Bushing · Ball Bearing

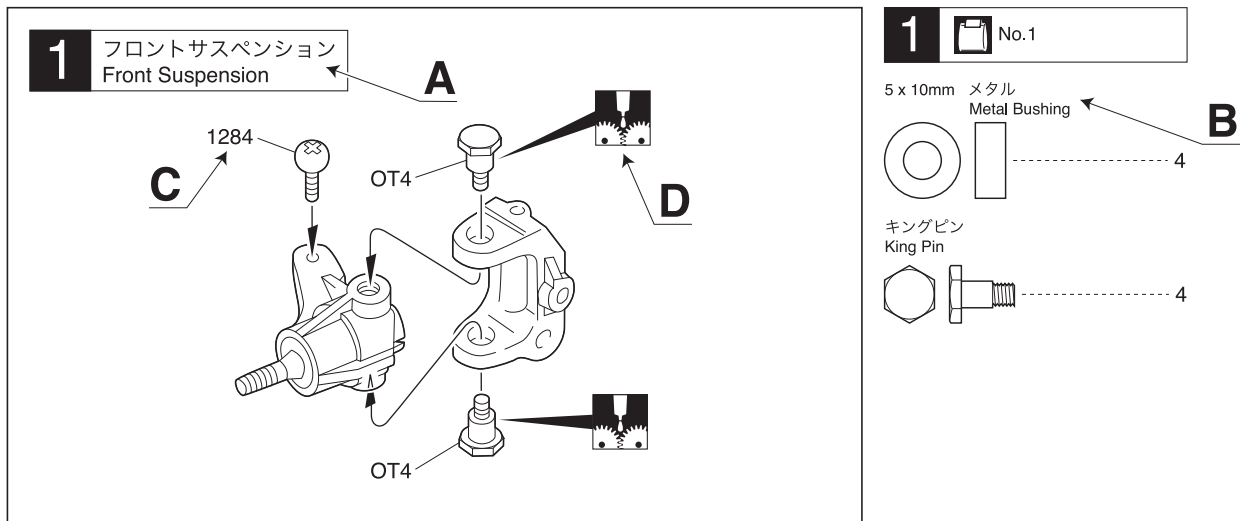


5.8mm ピロボール
Pillow Ball



3 説明書の見かた
How to read the instruction manual:

(説明例)
(Example)



- A: この項目で組立てるおおよその場所。
- B: 小物部品の名前、原寸図、使用数。
- C: キット内の部品は、パーツ品番が付けられています。
- D: 説明書内では多くのマークが使用されています。マークに注意して組立てを進めてください。

- A: Gives the name of the part being made and the serial number of steps for assembling.
- B: Small parts name, full-size diagram and quantity used.
- C: Parts in the kit are numbered.
- D: There are many symbols used throughout the instruction manual. Note the symbols when completing assembly.

4 説明書に使われているマーク
Symbols used throughout the instruction manual, comprise:



使用する袋詰。
Part bags used.



注意して組立てる所。
Pay close attention here!



左右同じように組立てる。
Assemble left and right sides the same way.



可動するように組立てる。
Ensure smooth, non-binding movement when assembling.



グリスを塗る。
Apply grease.



2セット組立てる (例)。
Assemble as many times as specified.



仮止め。
Temporarily tighten.



ネジロック剤を塗る。
Apply threadlocker (screw cement).



原寸図。
True-to-scale diagram.



向きに注意。
Note the direction



番号の順に組立てる。
Assemble in the specified order.



別購入品。
Must be purchased separately!



2mmの穴をあける (例)。
Drill holes with the specified diameter.



をカットする。
Cut off shaded portion.



瞬間接着剤で接着する。
Apply instant glue (CA glue, super glue).



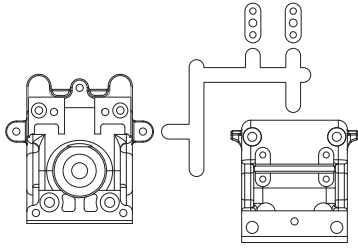
左側用。
For Left.



右側用。
For Right.

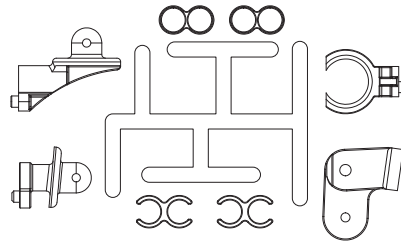
ランナー付プラパーツ配置図 (1) ARRANGEMENT OF PLASTIC PARTS ON RUNNERS (1)

No.1

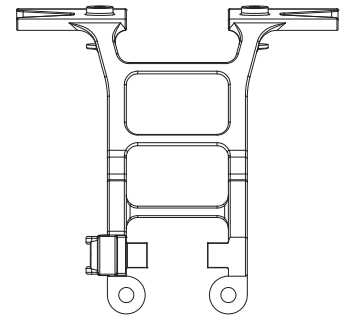


IF408D

No.3

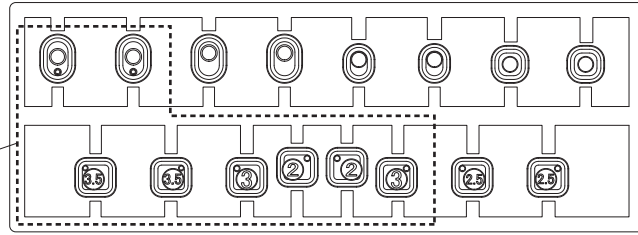


IF619B

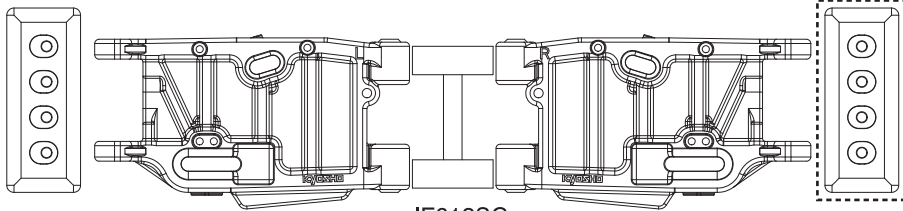


IF615

セッティングパーツとして使用
Used as a setting part.



IF616WB

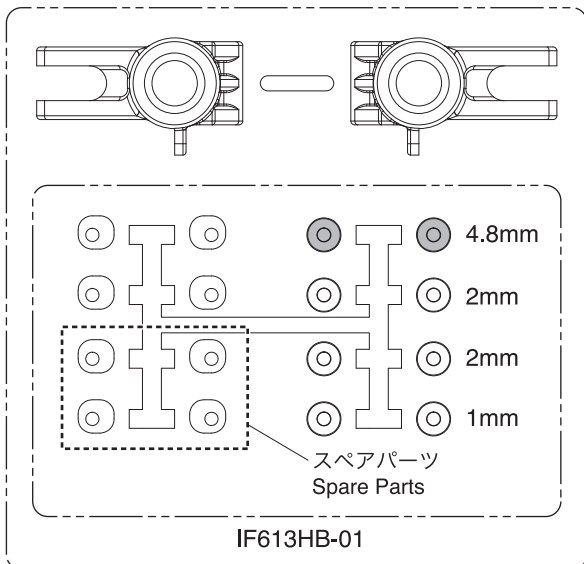


IF612SC

セッティングパーツとして使用
Used as a setting part.

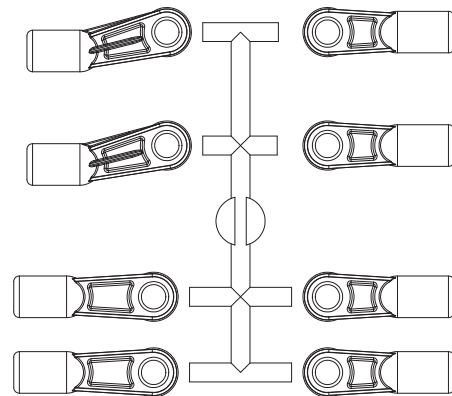
No.4

■ 部分の部品は、使用しません。
Shaded Parts are not used.

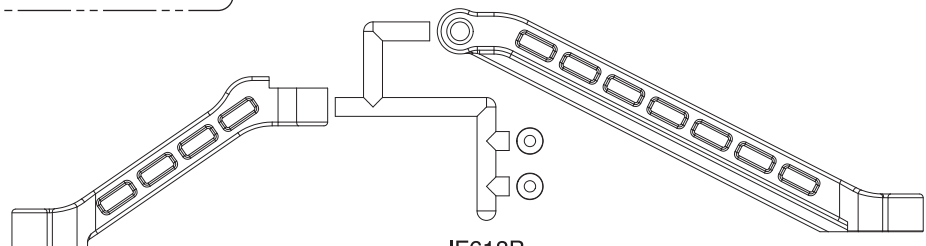


IF613HB-01

IF613HB



IF617

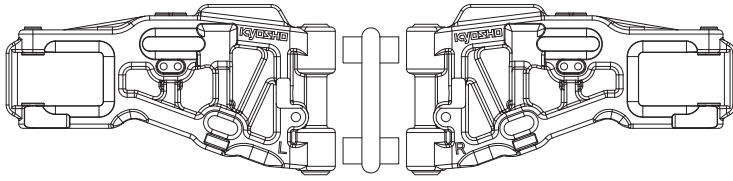


IF618B

ランナー付プラパーツ配置図 (2) ARRANGEMENT OF PLASTIC PARTS ON RUNNERS (2)

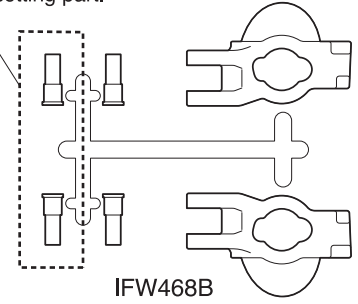


No.5



IF625SSB

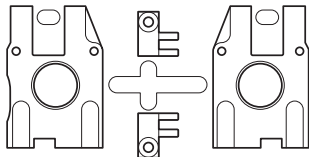
セッティングパーツとして使用
Used as a setting part.



IFW468B



No.6

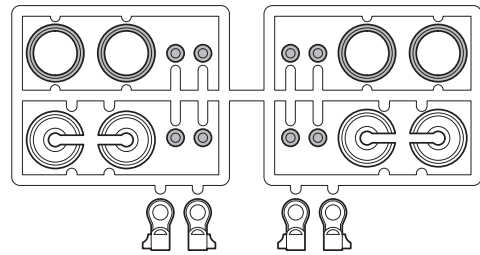


IF405B



No.7

▸ 一部の部品は、使用しません。
Shaded Parts are not used.

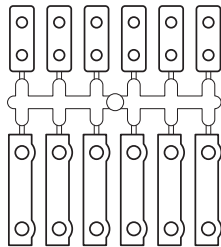


IF346-05C

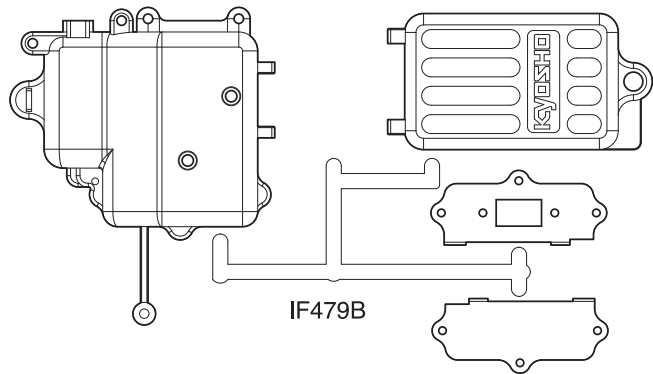


No.8

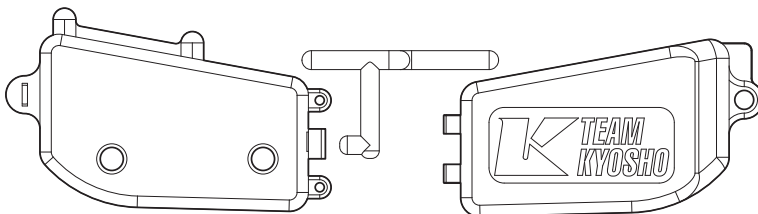
▸ 一部の部品は、使用しません。
Shaded Parts are not used.



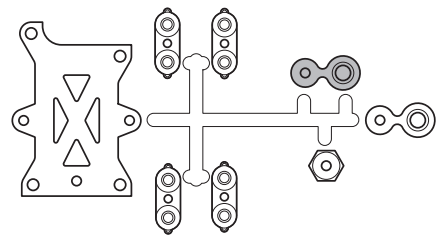
IF466



IF479B



IF478B

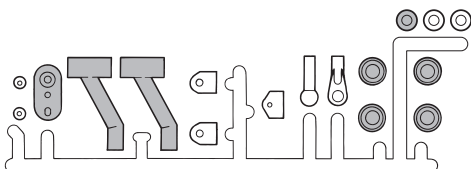


IF481B

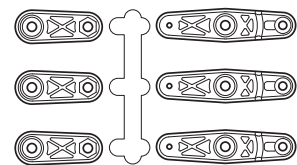


No.10

▸ 一部の部品は、使用しません。
Shaded Parts are not used.



IF454C



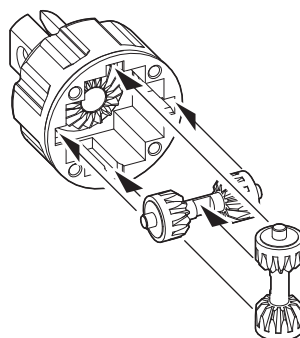
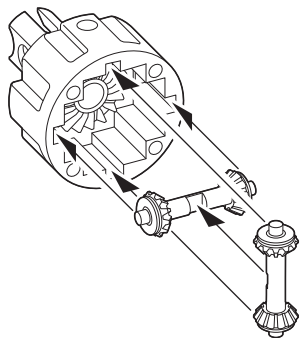
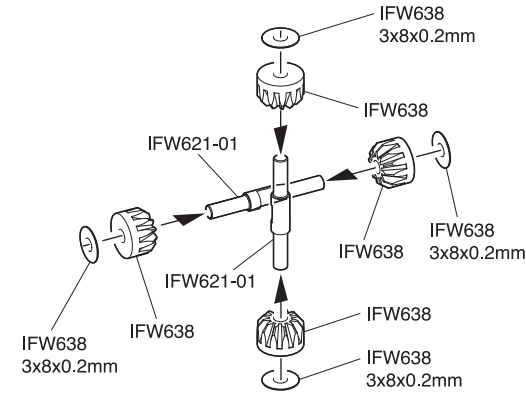
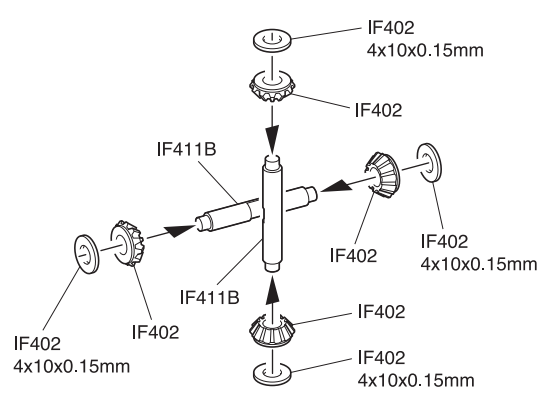
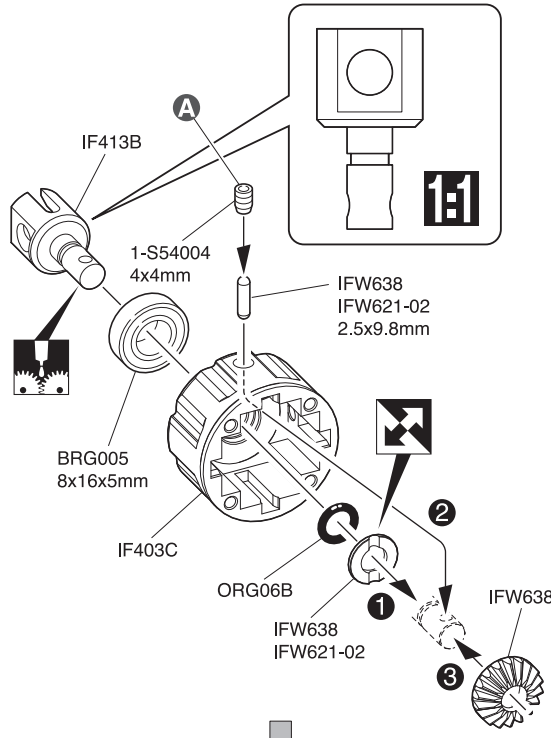
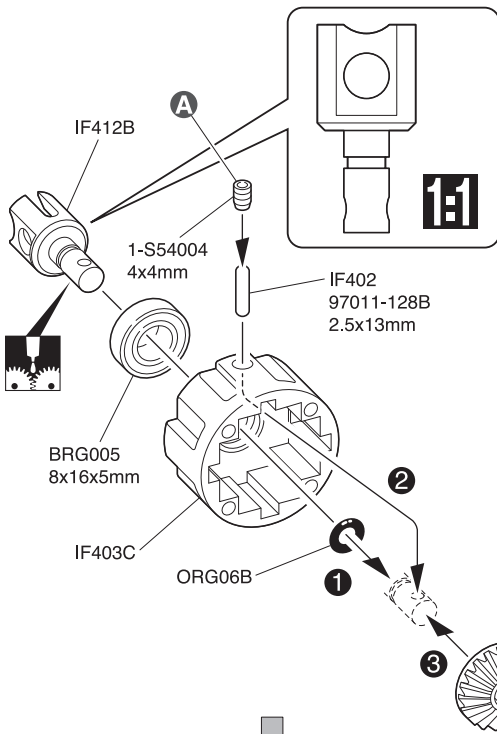
IF435

1 デフギヤ Gear Differential



< フロント/リヤ用 >
< For front and rear >

< センター用 >
< For center >



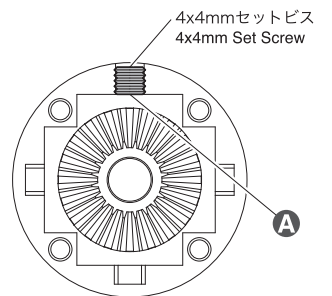
フロント/リヤ用
For front and rear **x2**

センター用
For center **x1**

1 No.1

- 4 x 4mm セットビス
Set Screw 3
- 3 x 8 x 0.2mm シム
Shim 4
- 4 x 10 x 0.15mm シム
Shim 8
- 2.5 x 9.8mm シャフト
Shaft 1
- 2.5 x 13mm シャフト
Shaft 2
- 6mm オリング
O-ring 3
- 8 x 16 x 5mm ベアリング
Ball Bearing 3

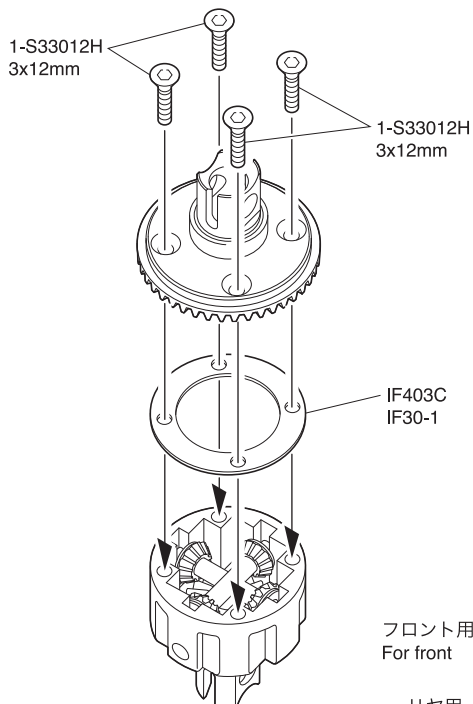
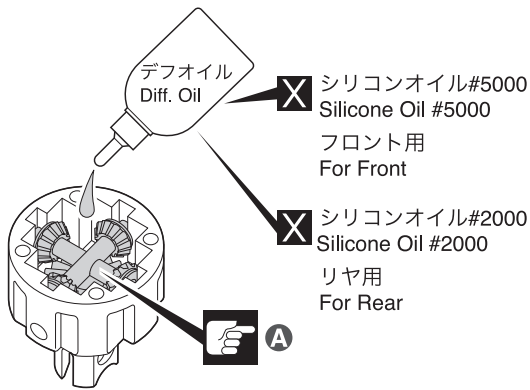
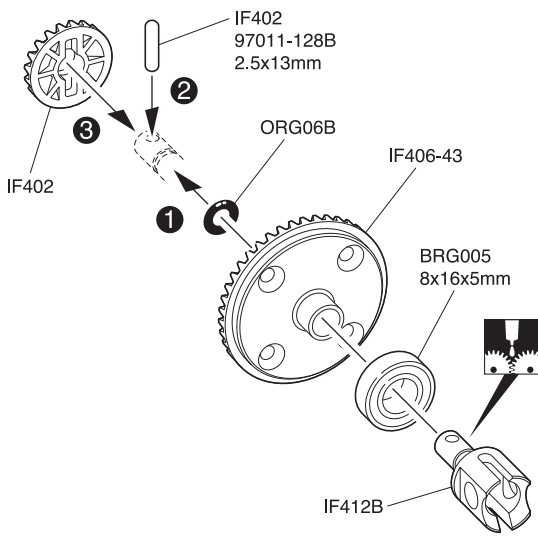
A 4x4mmセットビスが飛び出さないようにする。
Make sure that the 4x4mm Set Screw do not be over end of the case.



2 デフギヤ Gear Differential



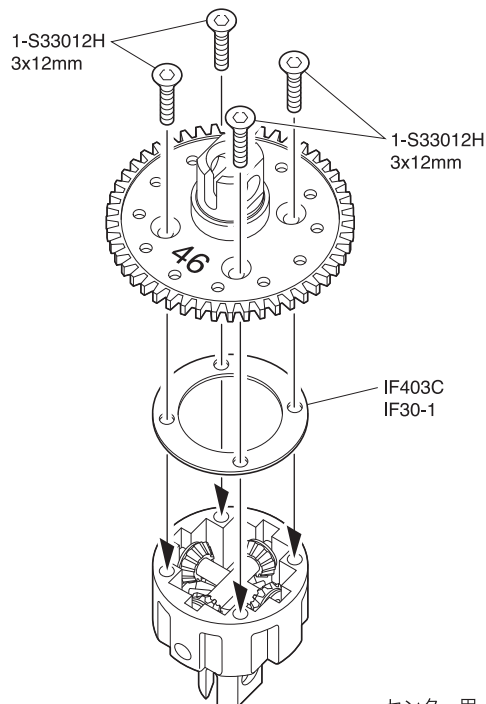
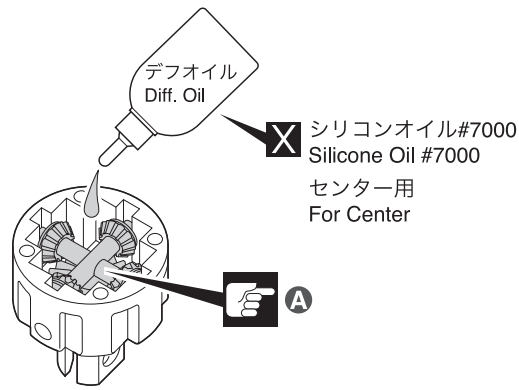
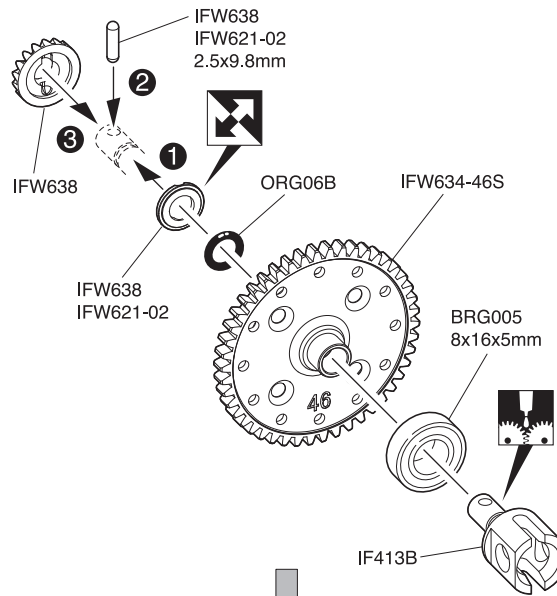
< フロント/リヤ用 >
< For front and rear >



フロント用
For front **x1**

リヤ用
For rear **x1**

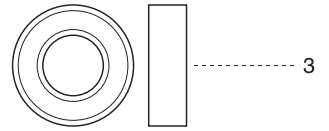
< センター用 >
< For center >



センター用
For center **x1**

2 No.1

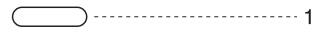
8 x 16 x 5mm ベアリング
Ball Bearing



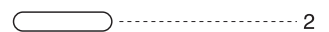
3 x 12mm サラヘックスビス
F/H Hex Screw



2.5 x 9.8mm シャフト
Shaft



2.5 x 13mm シャフト
Shaft

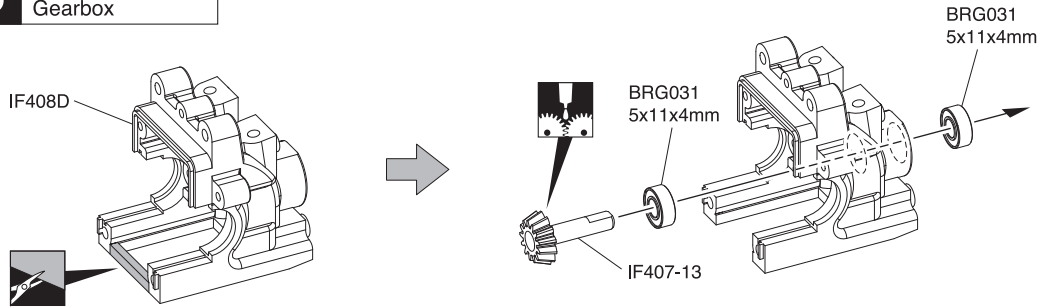


6mm Oリング
O-ring



A オイルは8分目まで入れる。
Fill up to 80%.

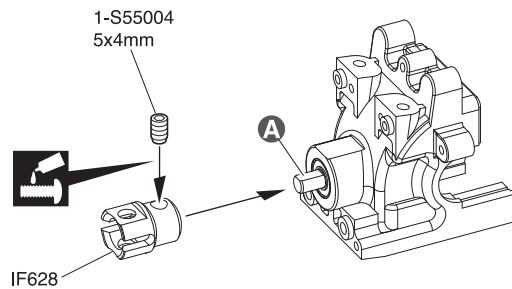
3 ギヤボックス Gearbox



3 No.1

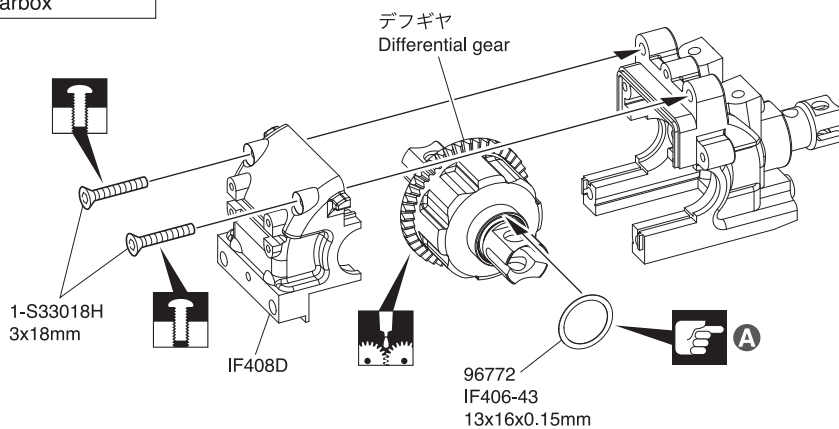
- 5 x 4mm セットビス
Set Screw 2
- 5 x 11 x 4mm ベ어링
Ball Bearing 4

A 平らな面にセットビスを固定する。
Firmly tighten the set screws onto the flat surface.



x2

4 ギヤボックス Gearbox



4 No.1

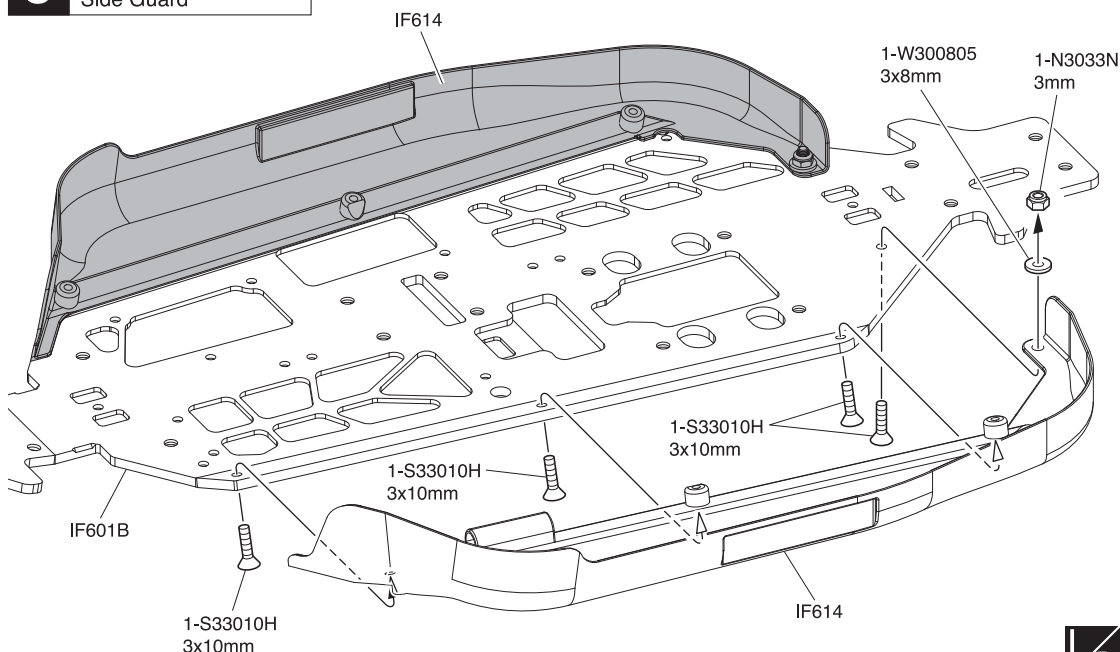
- 3 x 18mm サラヘックスビス
F/H Hex Screw 4
- 13 x 16 x 0.15mm シム
Shim 0~2

A ギヤのバックラッシュが最適な値(ごく僅かにガタがある)になるように13x16x0.15mm シムで調整する。
Adjust with 13x16x0.15mm shim to set the optimal gear backlash (so there is still slight movement between the gears).

フロント用
For front **x1**

リヤ用
For rear **x1**

5 サイドガード Side Guard

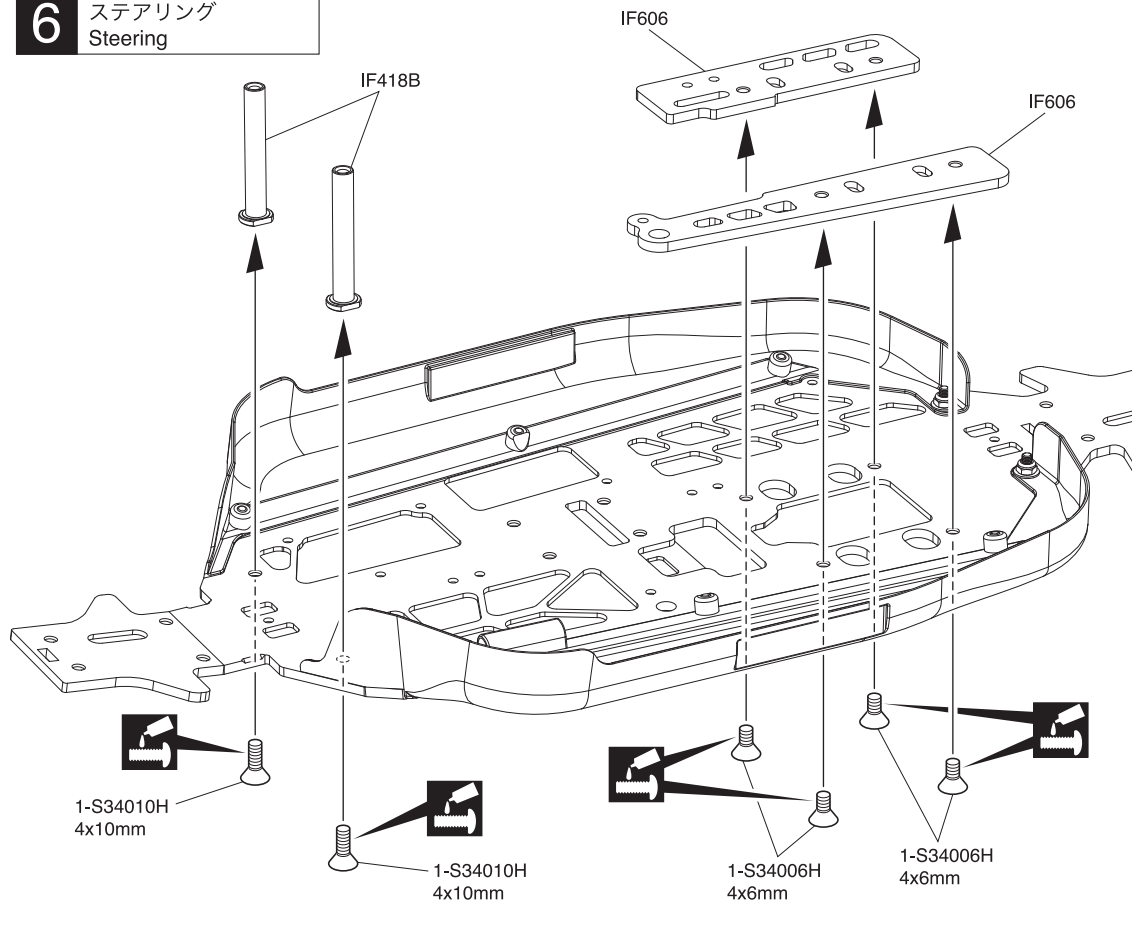


5 No.2 その他 Other

- 3 x 10mm サラヘックスビス
F/H Hex Screw 8
- 3 x 8mm ワッシャー
Washer 2
- 3mm ナイロンナット
Nylon Nut 2



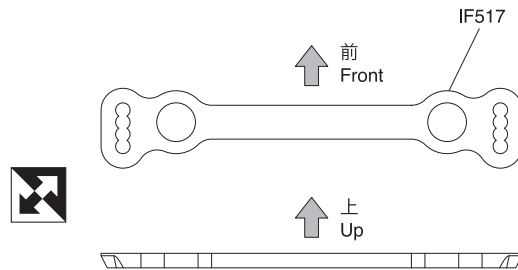
6 ステアリング Steering



6 No.2

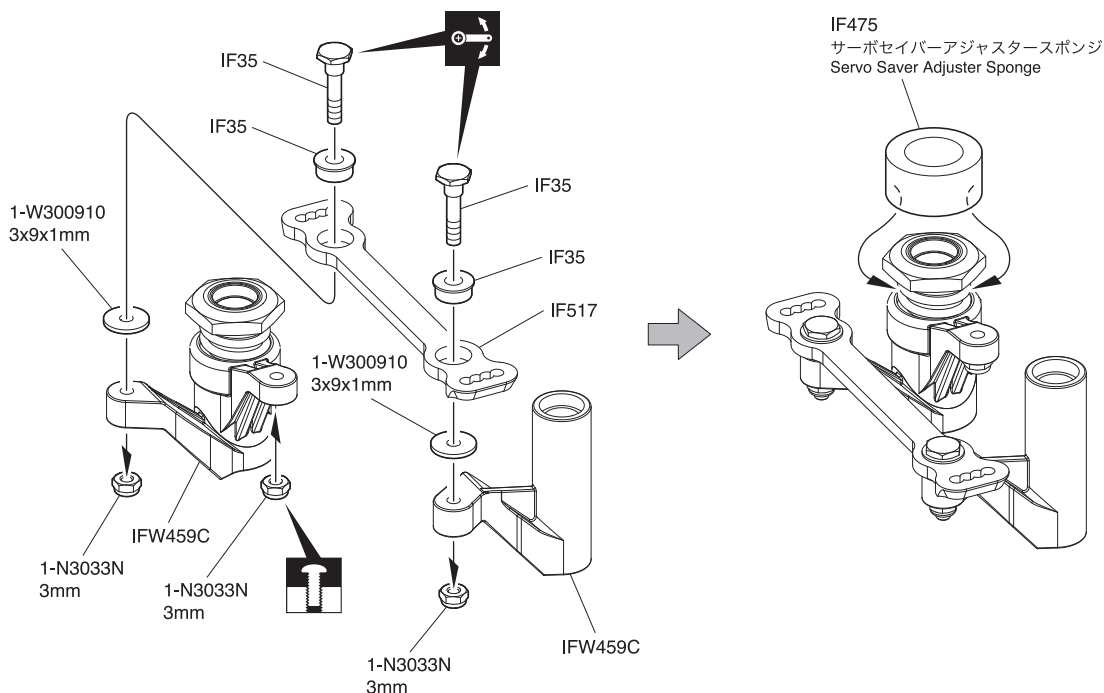
- 4 x 10mm サラヘックスビス
F/H Hex Screw 2
- 4 x 6mm サラヘックスビス
F/H Hex Screw 4

7 ステアリング Steering

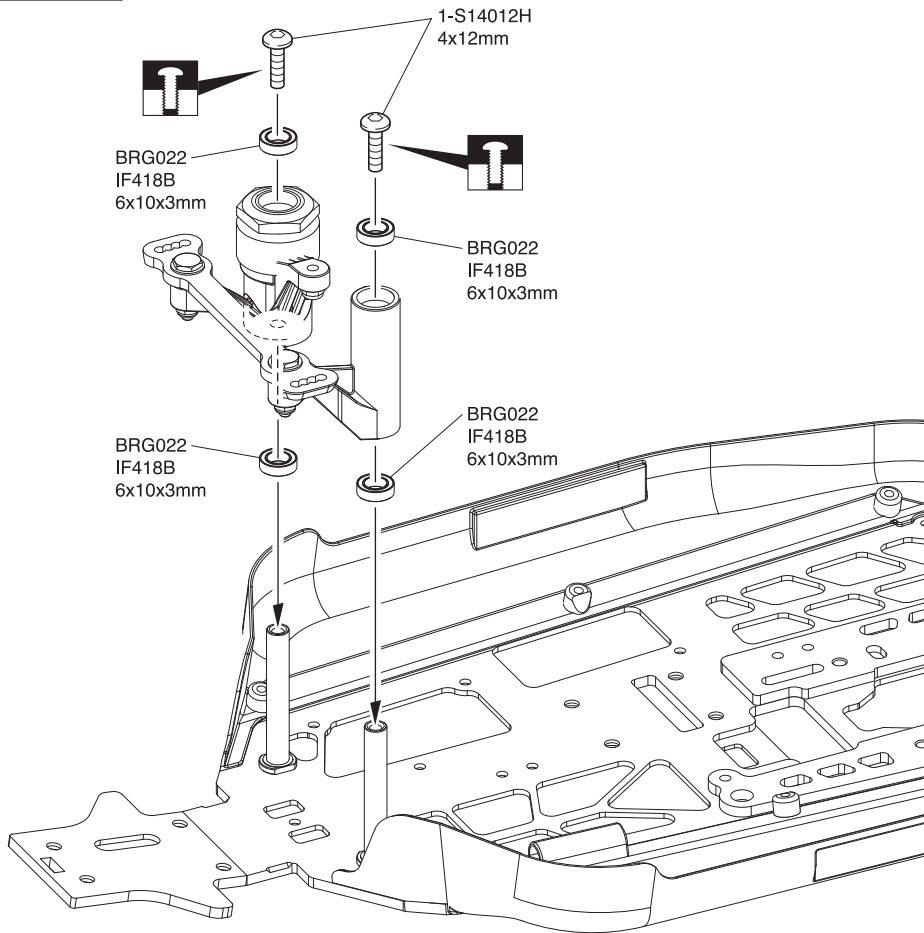


7 No.2

- 3mm ナイロンナット
Nylon Nut 3
- ステアリングピン
Steering Pin 2
- ステアリングカラー
Steering Collar 2
- 3 x 9 x 1mm ワッシャー
Washer 2
- サーボセイバージャスタースポンジ
Servo Saver Adjuster Sponge 1

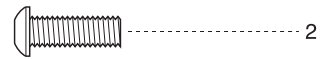


8 ステアリング
Steering

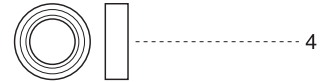


8 No.2

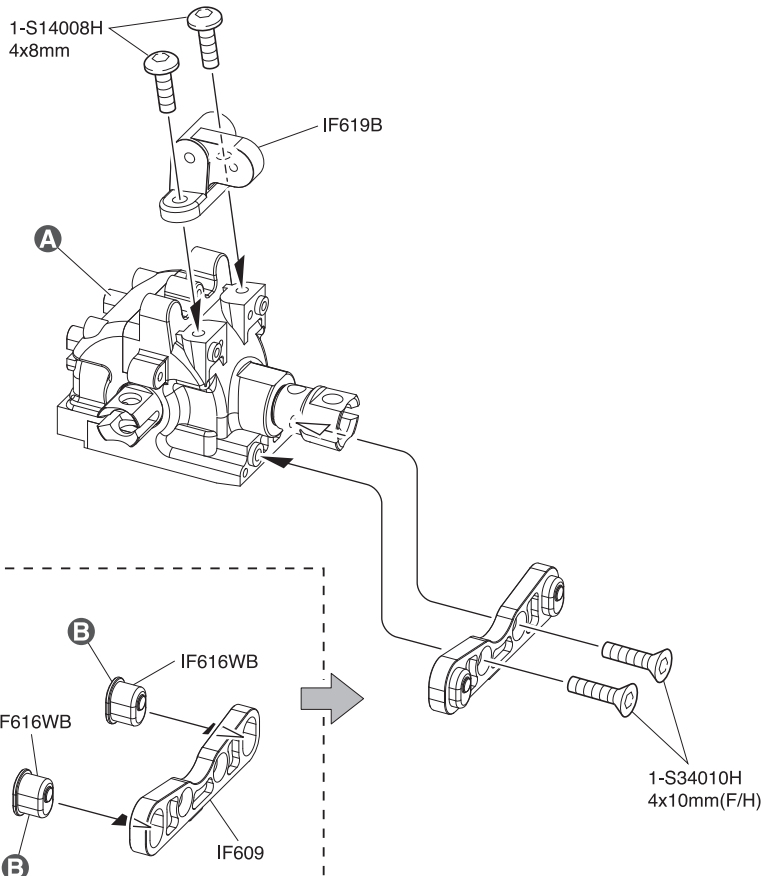
4 x 12mm ボタンヘックスビス
Button Hex Screw



6 x 10 x 3mm ベ어링
Ball Bearing



9 リヤギヤボックス
Rear Gearbox

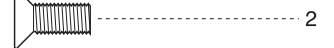


9 No.3

4 x 8mm ボタンヘックスビス
Button Hex Screw

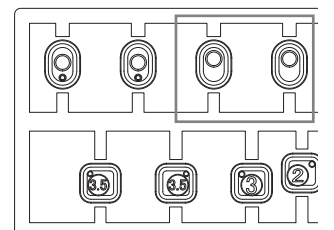


4 x 10mm サラヘックスビス
F/H Hex Screw



A リヤ用
For rear

B このパーツを使う。
Use this part.

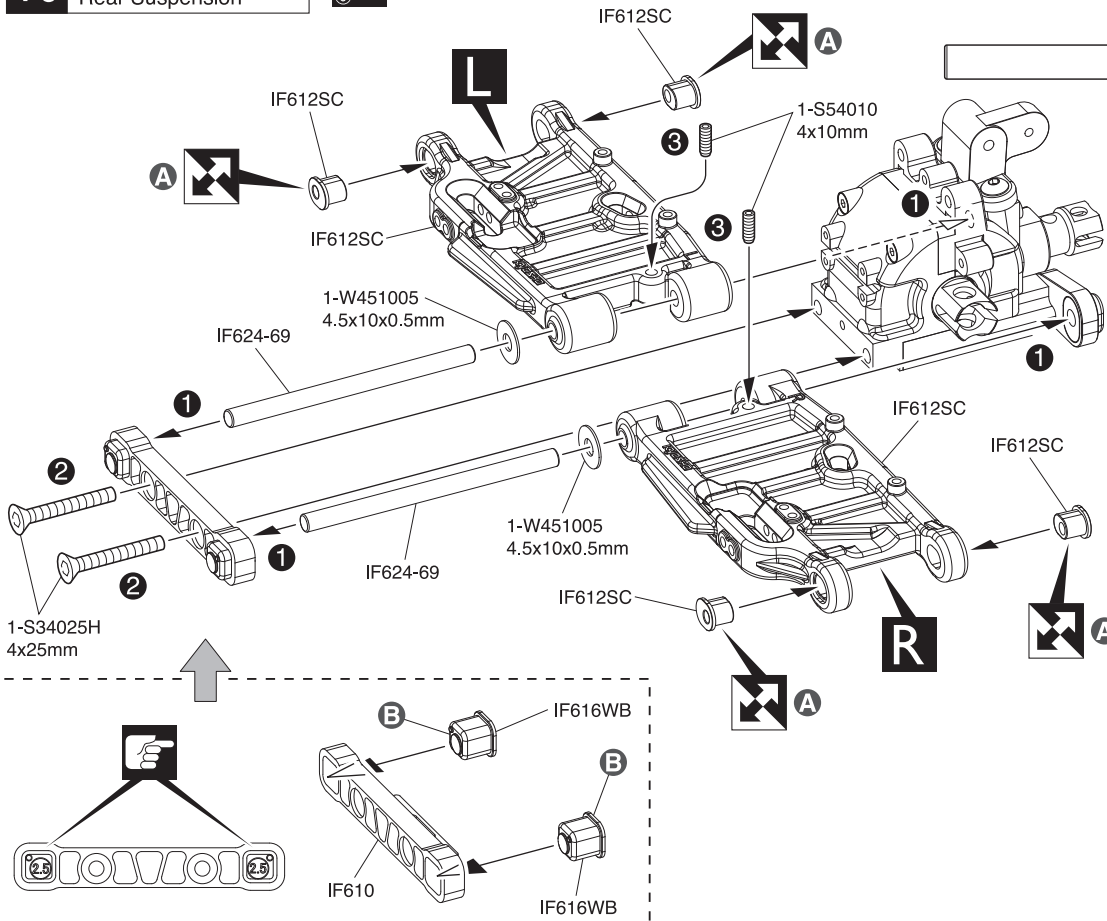


10 リヤサスペンション Rear Suspension



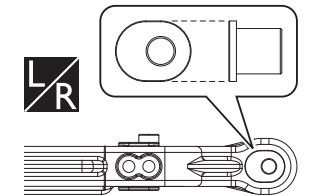
10 No.3

4.5 x 69mm シャフト
Shaft

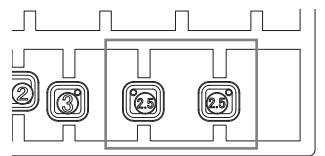


- 4 x 25mm サラヘックスビス
F/H Hex Screw ----- 2
- 4.5 x 10 x 0.5mm ワッシャー
Washer ----- 2
- 4 x 10mm セットビス
Set Screw ----- 2

A ブッシュの設定は、付属のホイール (IFH006) で全幅を合わせたものです。他社製ホイールを使用した際は、調整してください。
This Bush setting fits the overall width by included IFH006 Wheel in package. Please adjust the overall width when use other supplier wheels.



B このパーツを使う。
Use this part.

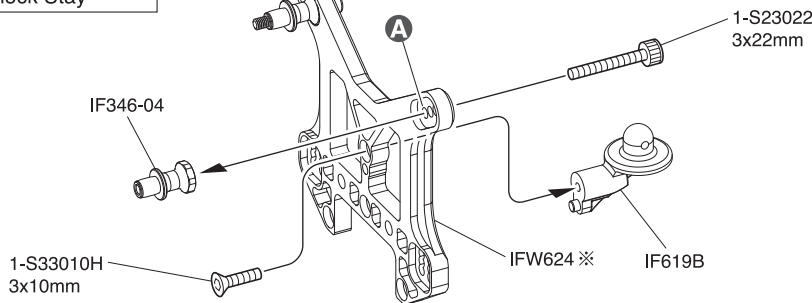


11 リヤダンパステー Rear Shock Stay



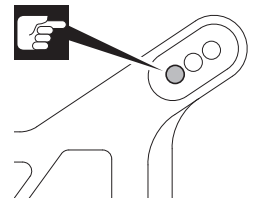
11 No.3

3 x 22mm キャップビス
Cap Screw



- 3 x 22mm キャップビス
Cap Screw ----- 2
- 3 x 10mm サラヘックスビス
F/H Hex Screw ----- 1

A 取付穴。
Holes for mounting.



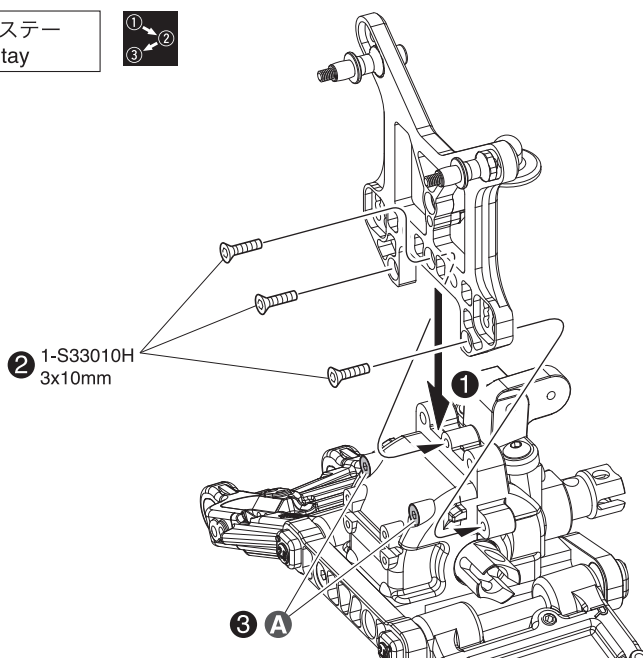
※代替パーツ品番
Substitute parts number

12 リヤダンパステー Rear Shock Stay



12 No.3

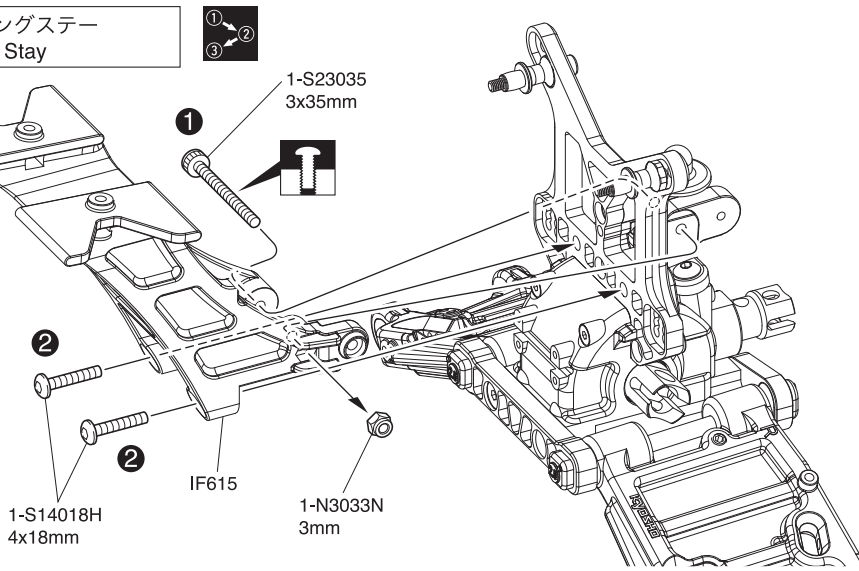
3 x 10mm サラヘックスビス
F/H Hex Screw



A 本締めする。
Tighten securely.

- 3 x 10mm サラヘックスビス
F/H Hex Screw ----- 3

13 ウイングステー Wing Stay



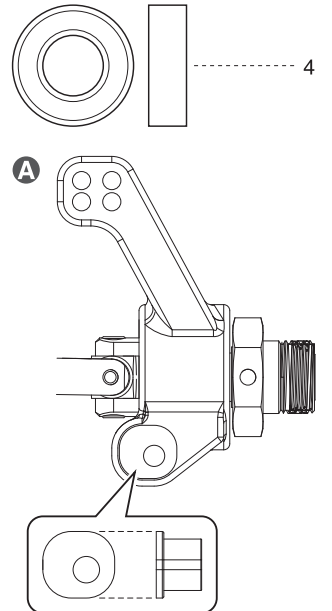
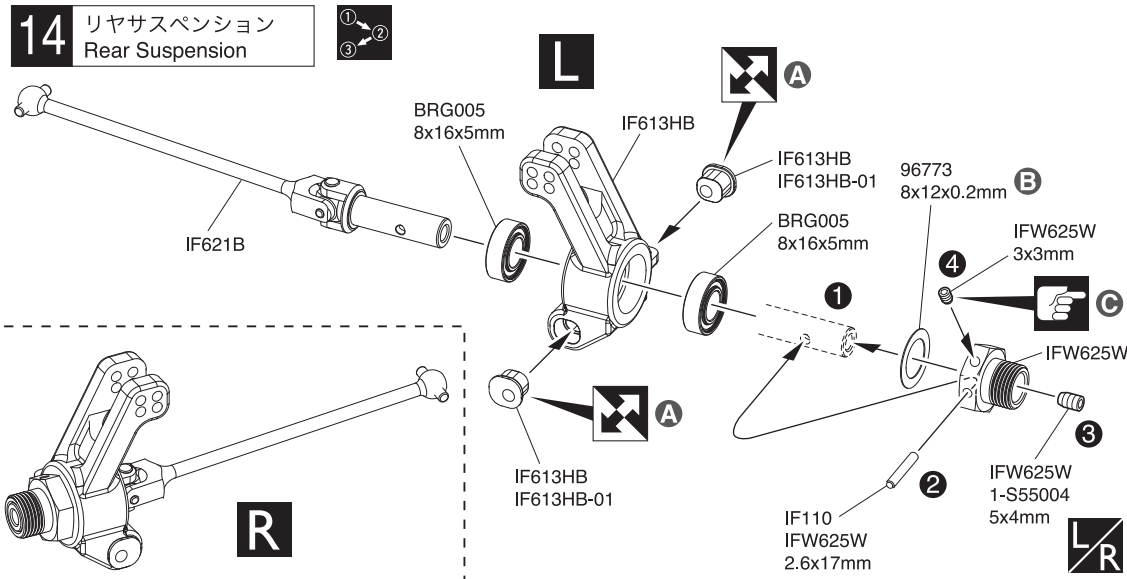
13 No.3

- 4 x 18mm ボタンヘックスビス
Button Hex Screw
- 3 x 35mm キャップビス
Cap Screw
- 3mm ナイロンナット
Nylon Nut

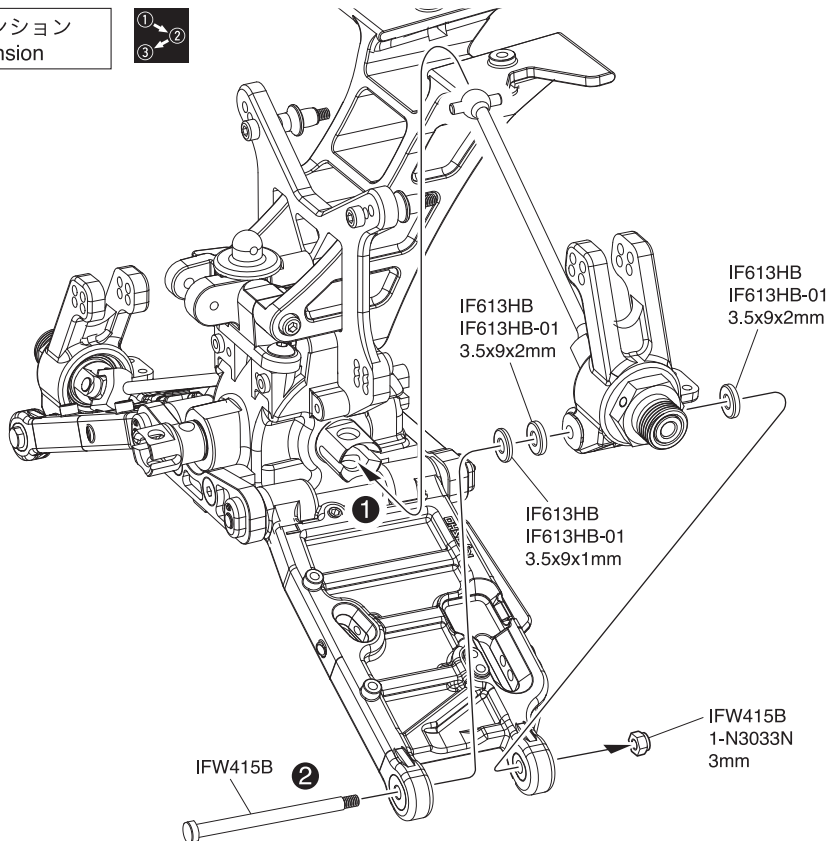
14 No.4

- 3 x 3mm セットビス (平先)
Flat Tip Set Screw
- 5 x 4mm セットビス
Set Screw
- 8 x 12 x 0.2mm シム
Shim
- 2.6 x 17mm シャフト
Shaft
- 8 x 16 x 5mm ベアリング
Ball Bearing

14 リヤサスペンション Rear Suspension



15 リヤサスペンション Rear Suspension



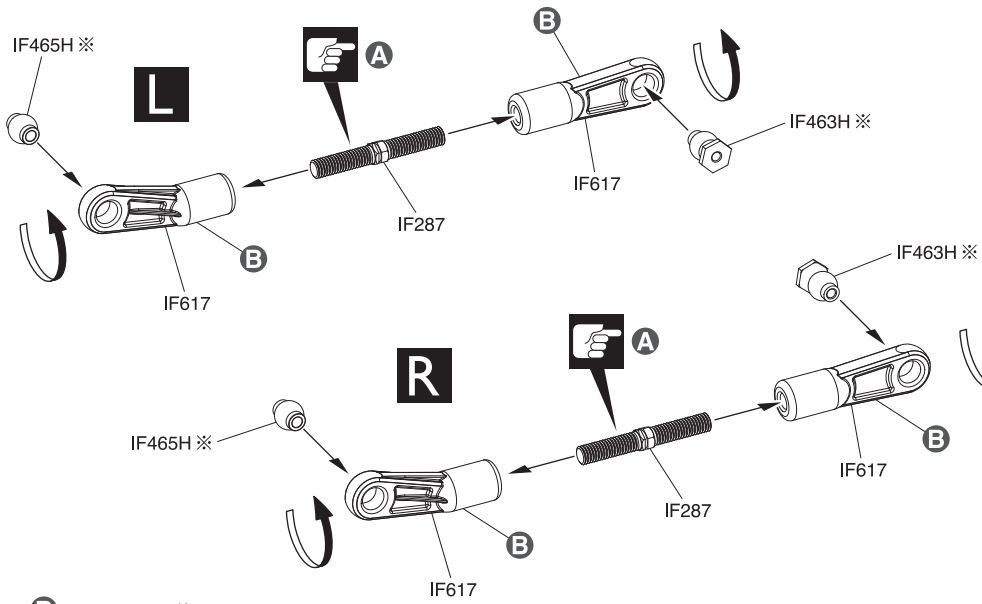
B ガタがある場合は8x12x0.2mm シムを入れ、調整する。
In case of vibrations, insert a 8x12x0.2mm shim.

C 締めすぎに注意。
Be careful not to overtighten.

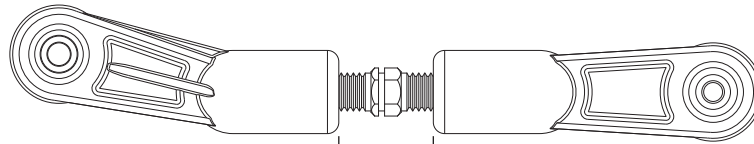
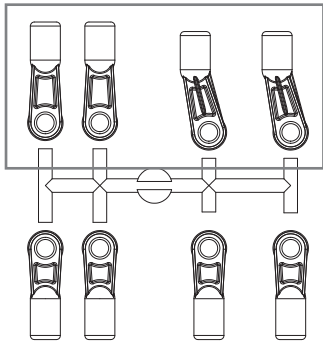
15 No.4

- 3mm ナイロンナット
Nylon Nut
- サスシャフトスクリュー (リヤ)
Suspension Shaft Screw (Rear)
- 3.5 x 9 x 1mm プラカラー
Plastic Collar
- 3.5 x 9 x 2mm プラカラー
Plastic Collar

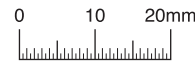
16 リヤサスペンション
Rear Suspension



B このパーツを使う。
Use this part.

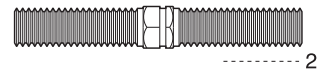


約12.5mm
approx. 12.5mm

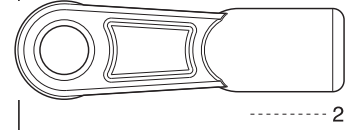


16 No.4

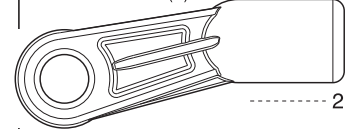
5 x 38mm アジャストロッド
Adjust Rod



7.8mm ボールエンド (A)
Ball End (A)



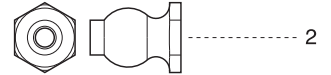
7.8mm ボールエンド (B)
Ball End (B)



7.8mm ツバ付ボール
Ball



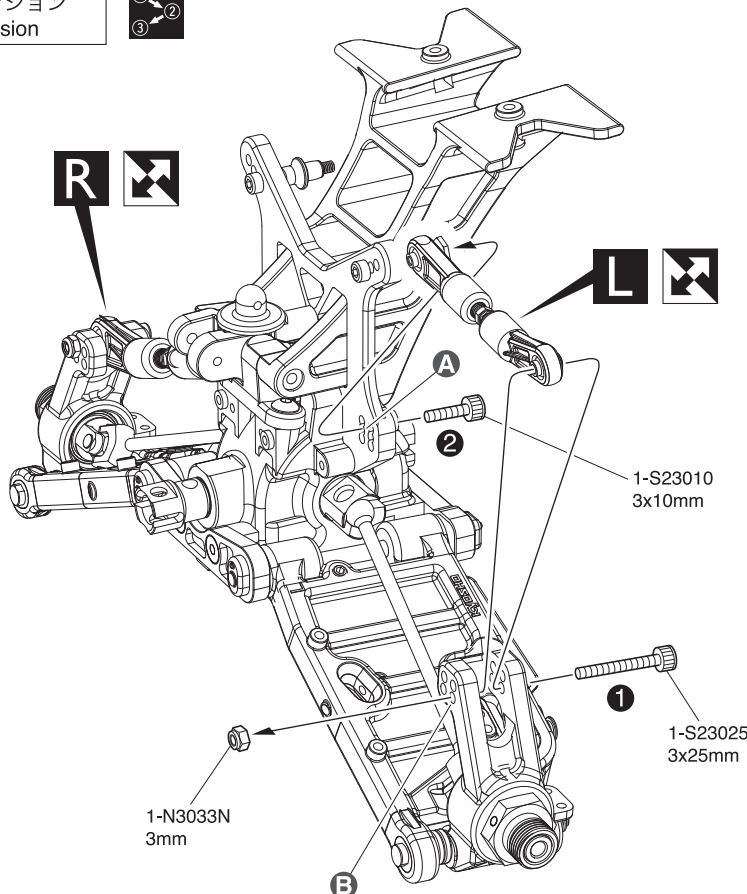
7.8mm 座付ボール
Flange Ball



A こちら側は逆ネジ。
This side is reverse thread.

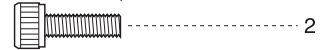
※代替パーツ品番
Substitute parts number

17 リヤサスペンション
Rear Suspension

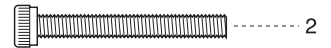


17 No.4

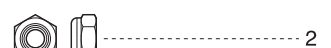
3 x 10mm キャップビス
Cap Screw



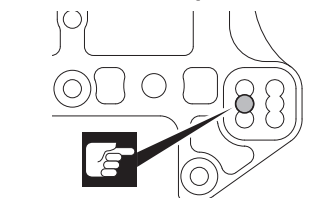
3 x 25mm キャップビス
Cap Screw



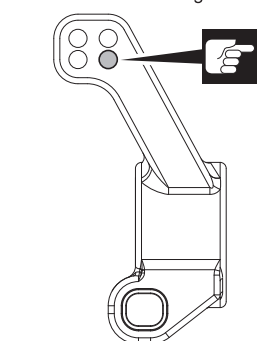
3mm ナイロナット
Nylon Nut



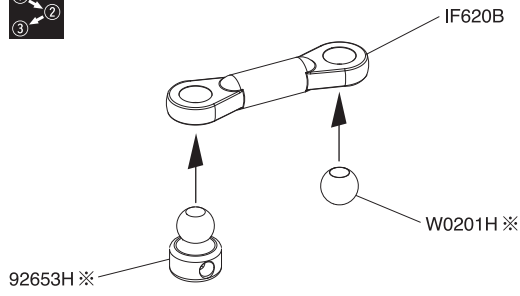
A 取付穴。
Holes for mounting.



B 取付穴。
Holes for mounting.



18 リヤサスペンション
Rear Suspension

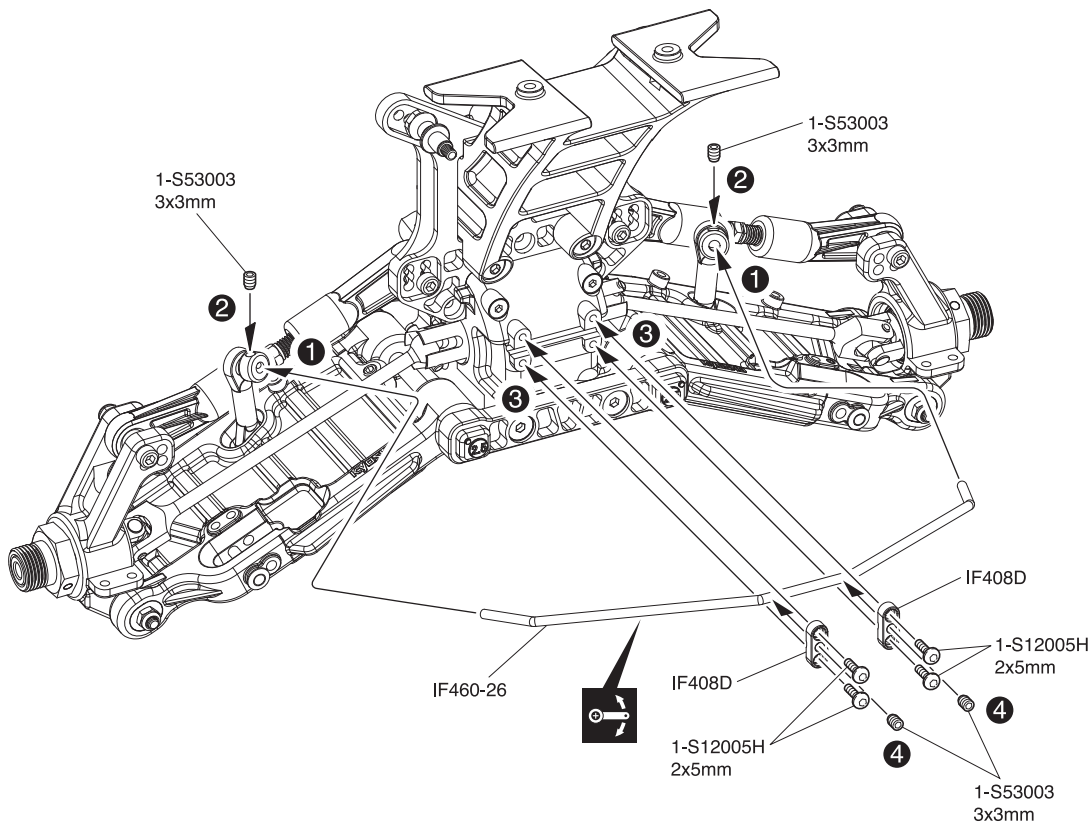
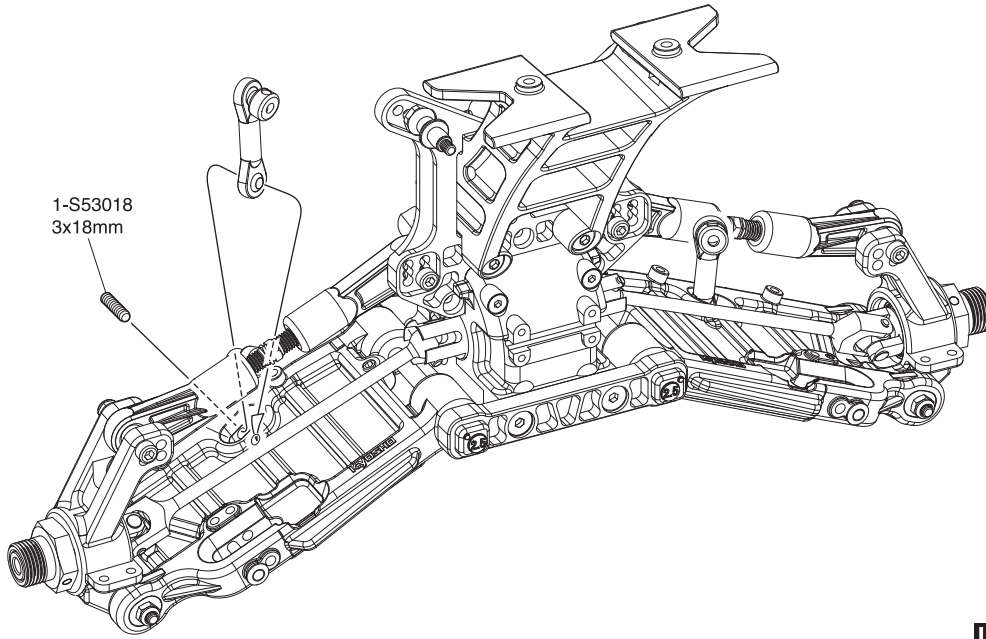


18 No.1, No.4

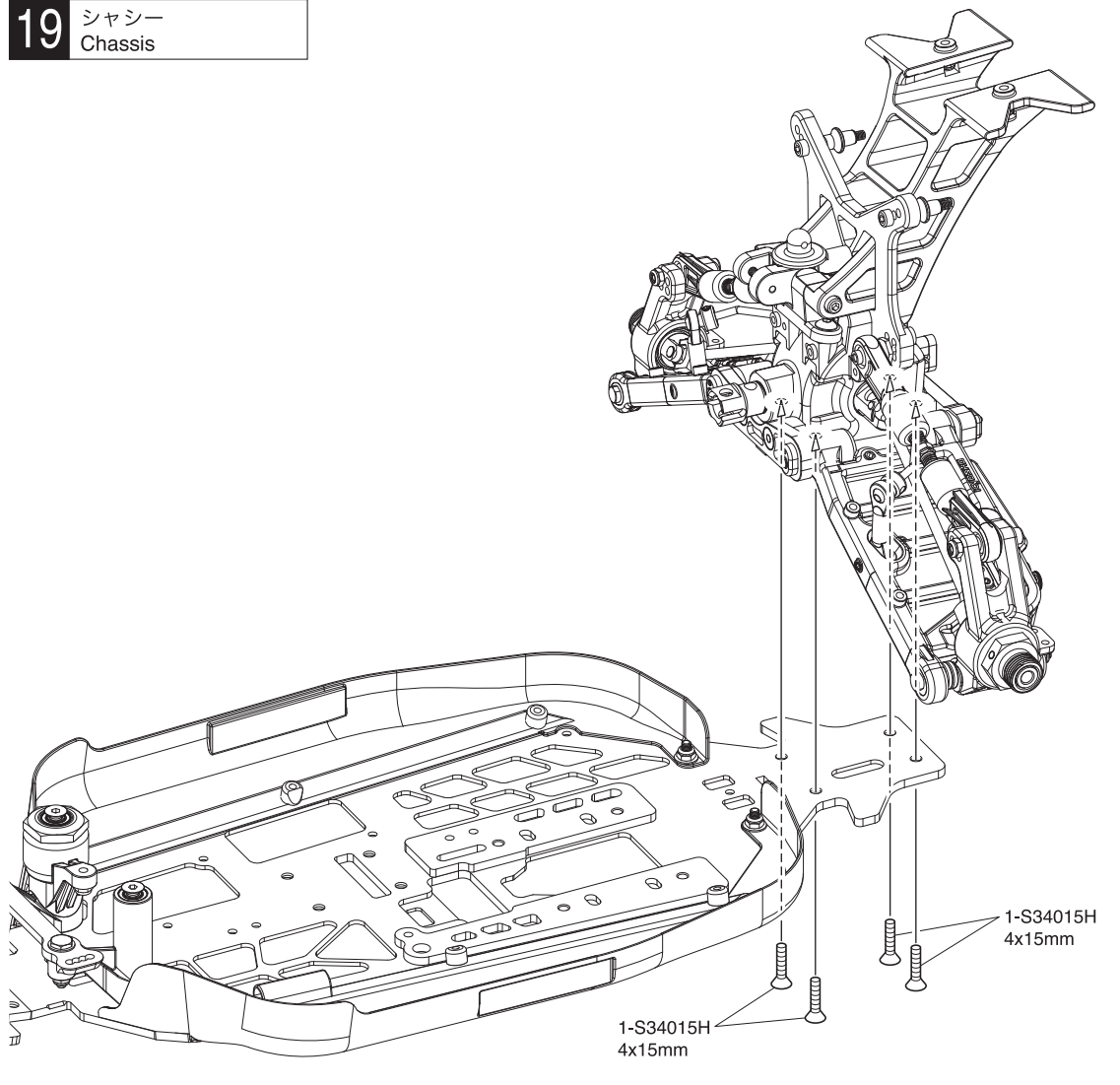
- 3 x 3mm セットビス
Set Screw 4
- 3 x 18mm セットビス
Set Screw 2
- 2 x 5mm ボタンヘックスビス
Button Hex Screw 4
- スタビボール
Stabilizer Ball 2
- 5.8mm ボール
Ball 2

x2

※代替パーツ品番
Substitute parts number



19 シャシー
Chassis

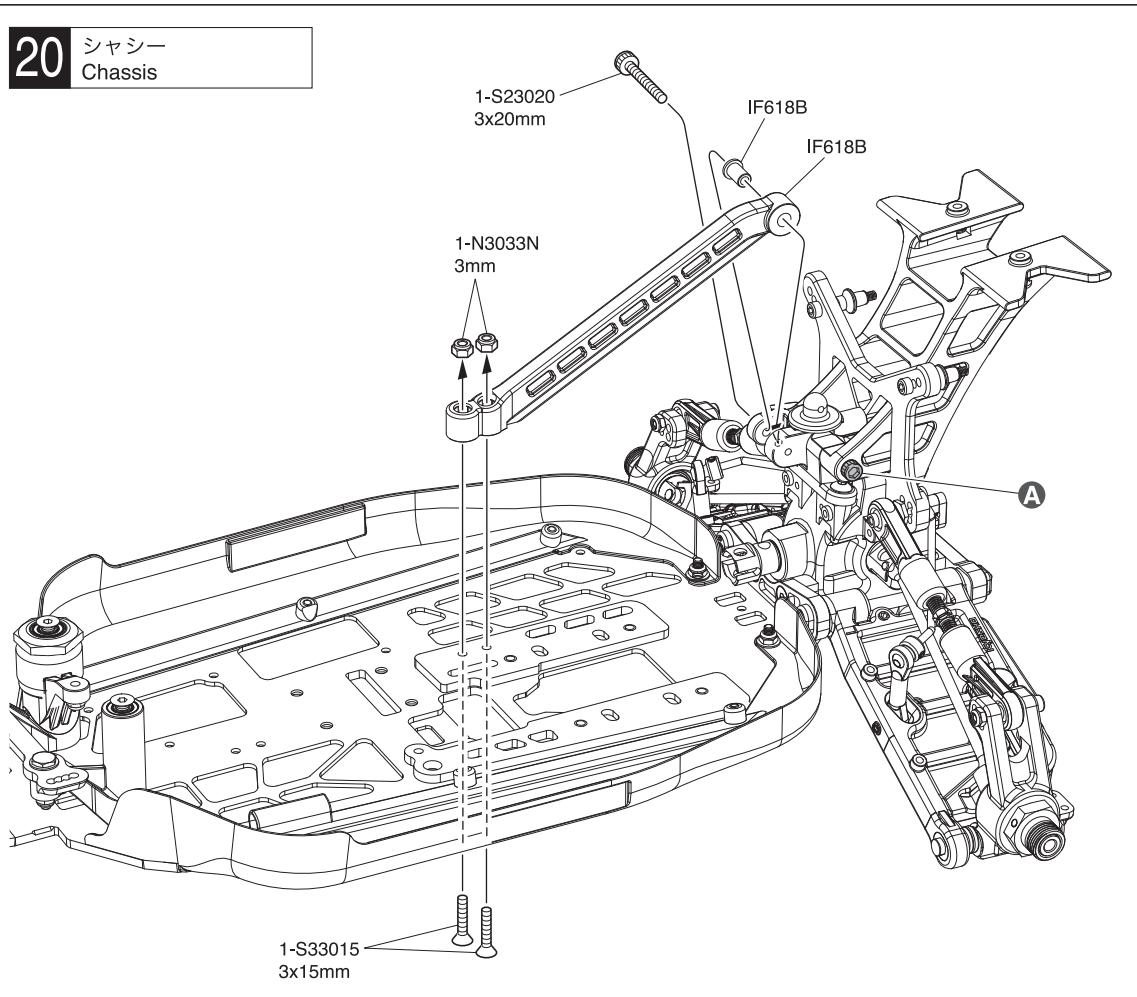


19 No.4

4 x 15mm サラヘックスビス
F/H Hex Screw

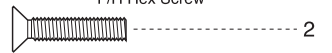


20 シャシー
Chassis

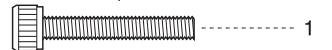


20 No.4

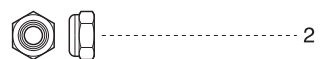
3 x 15mm サラヘックスビス
F/H Hex Screw



3 x 20mm キャップビス
Cap Screw

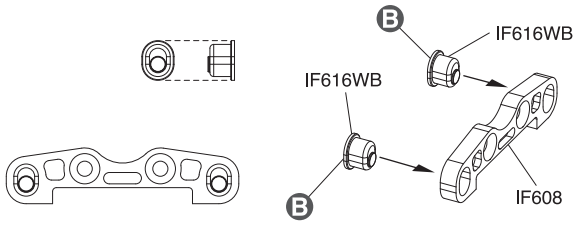
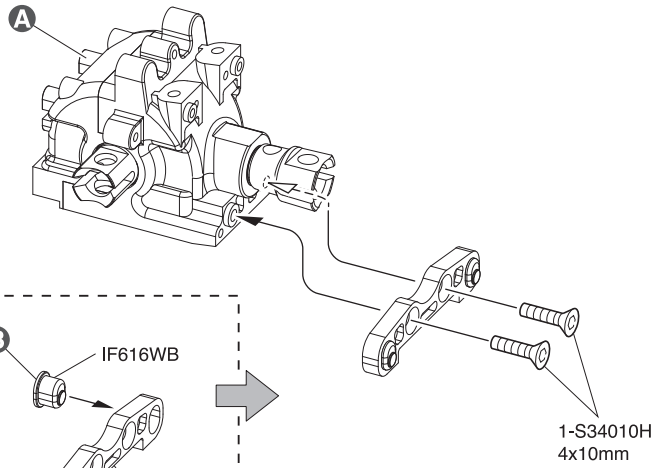


3mm ナイロンナット
Nylon Nut



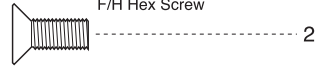
A 13 で仮止めたビスを締める。
Tighten the temporarily fastened
the Screw 13.

21 フロントギヤボックス
Front Gearbox



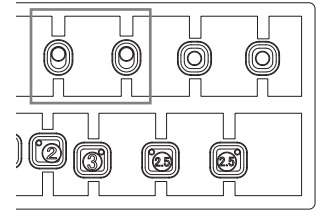
21 No.3, No.5

4 x 10mm サラヘックスビス
F/H Hex Screw

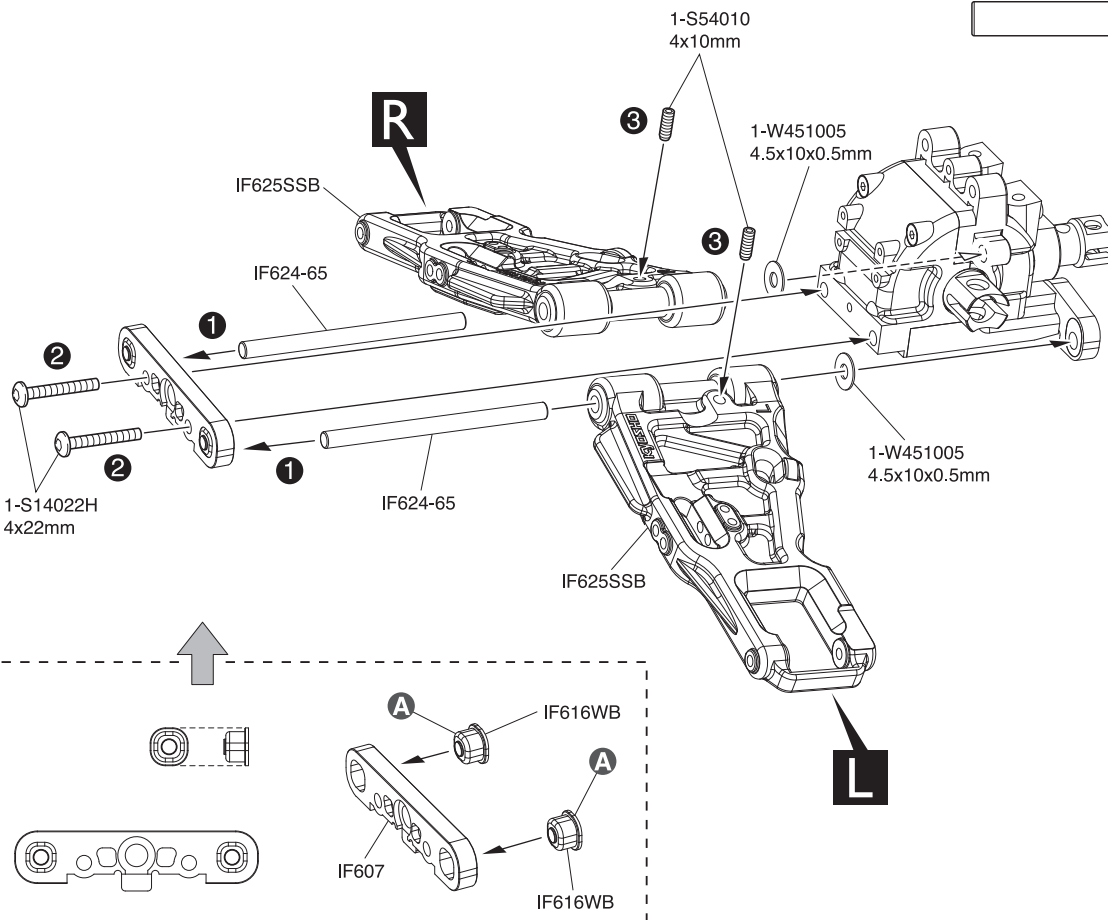


A フロント用
For front

B このパーツを使う。
Use this part.



22 フロントサスペンション
Front Suspension

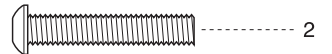


22 No.3, No.5

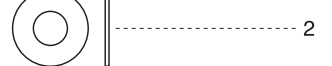
4.5 x 65mm シャフト
Shaft



4 x 22mm ボタンヘックスビス
Button Hex Screw



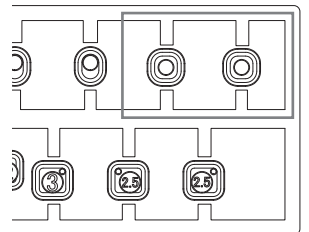
4.5 x 10 x 0.5mm ワッシャー
Washer



4 x 10mm セットビス
Set Screw

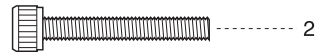


A このパーツを使う。
Use this part.

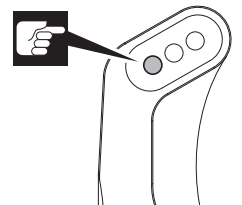


23 No.5

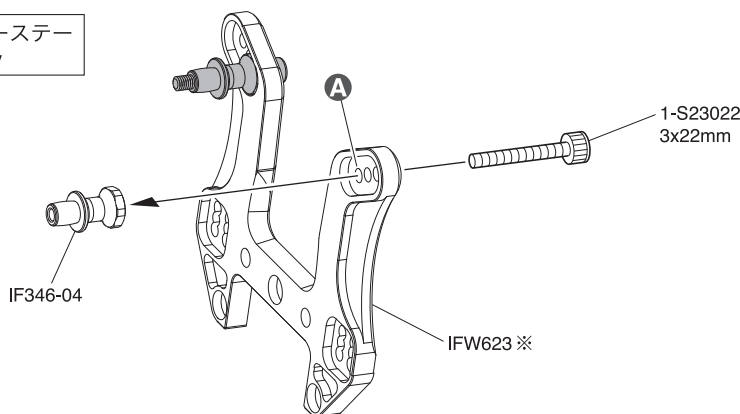
3 x 22mm キャップビス
Cap Screw



A 取付穴。
Holes for mounting.

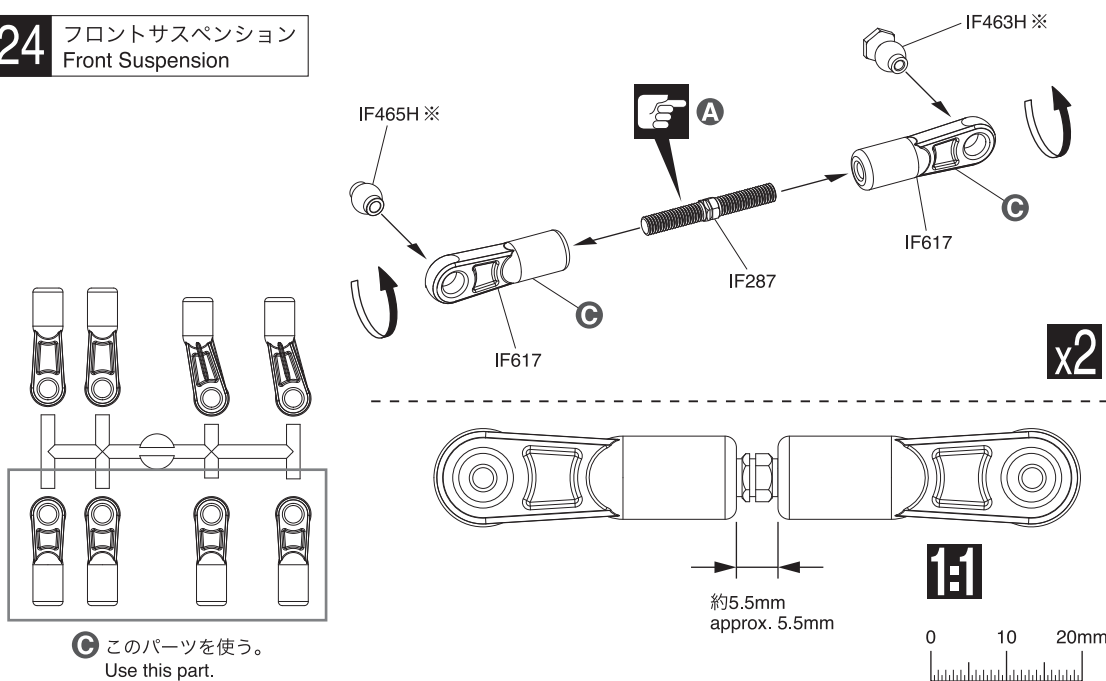


23 フロントダンパーステー
Front Shock Stay



※代替パーツ品番
Substitute parts number

24 フロントサスペンション
Front Suspension

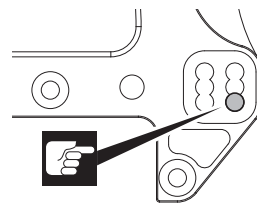


24 No.4, No.5

- 5 x 38mm アジャストロッド
Adjust Rod 2
- 7.8mm ボールエンド(フロント)
Ball End (Front) 4
- 3 x 10mm キャップビス
Cap Screw 2
- 7.8mm ツバ付ボール
Ball 2
- 7.8mm 座付ボール
Flange Ball 2

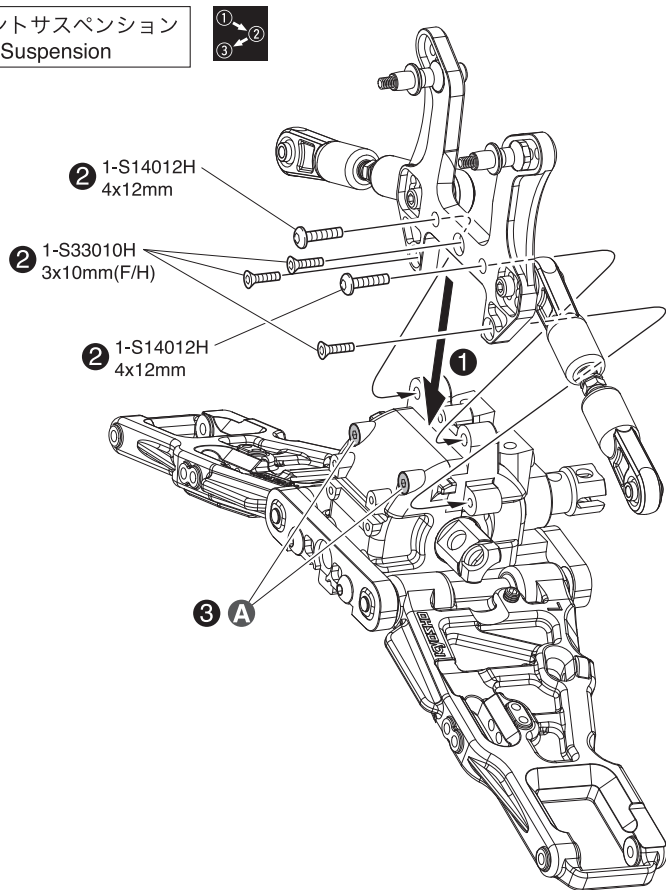
A こちら側は逆ネジ。
This side is reverse thread.

B 取付穴。
Holes for mounting.



※代替パーツ品番
Substitute parts number

25 フロントサスペンション
Front Suspension

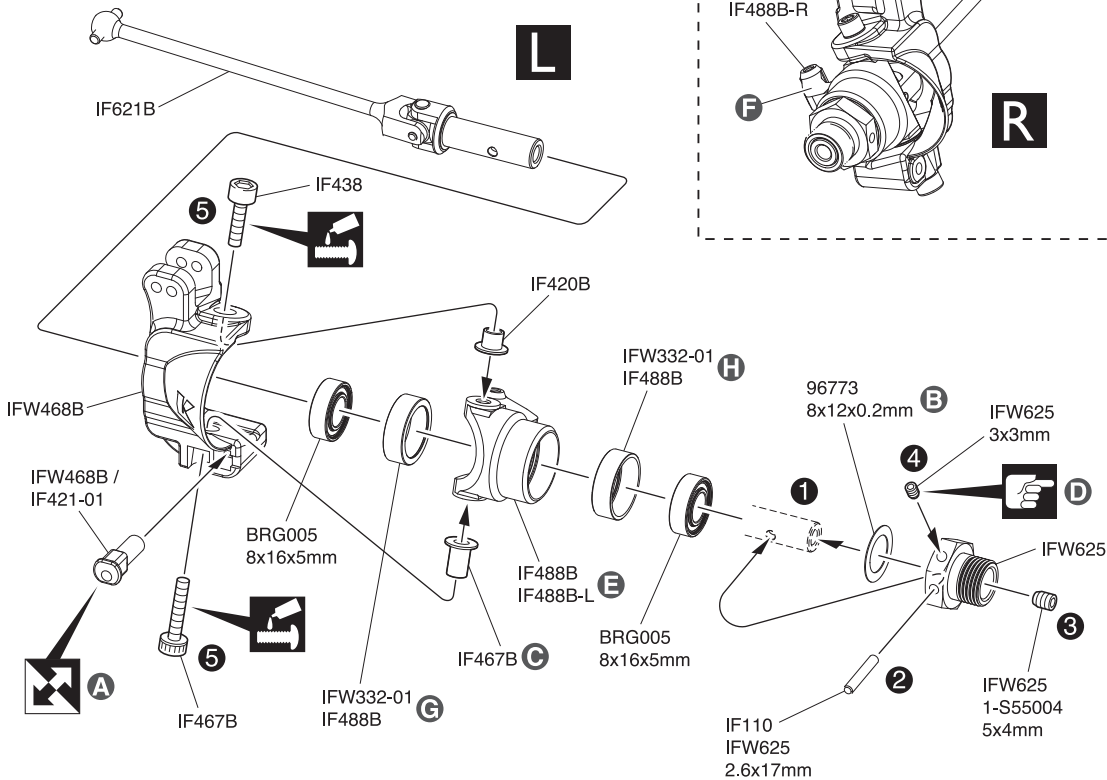


25 No.5

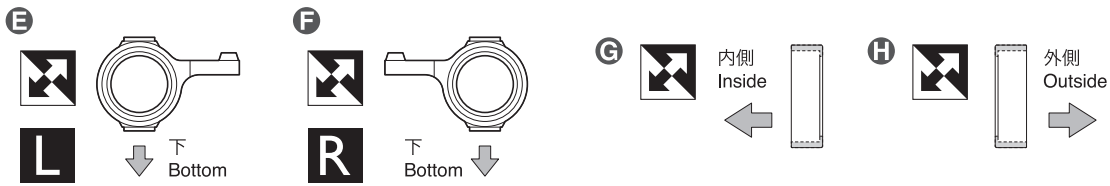
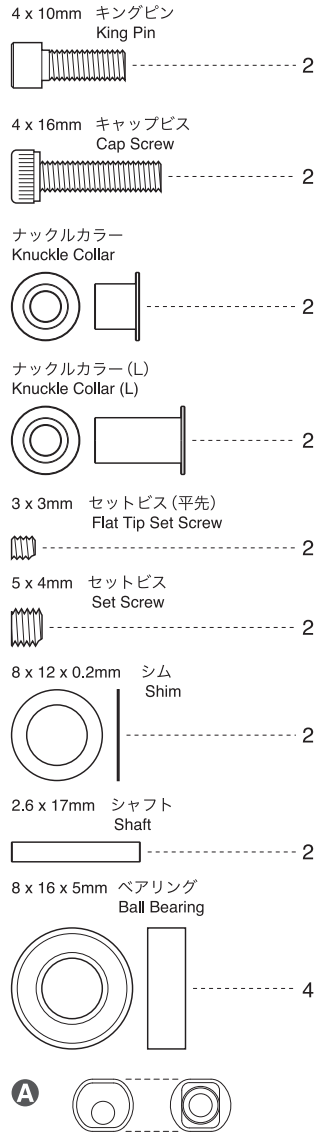
- 3 x 10mm サラヘックスビス
F/H Hex Screw 3
- 4 x 12mm ボタンヘックスビス
Button Hex Screw 2

A 本締めする。
Tighten securely.

26 フロントサスペンション Front Suspension



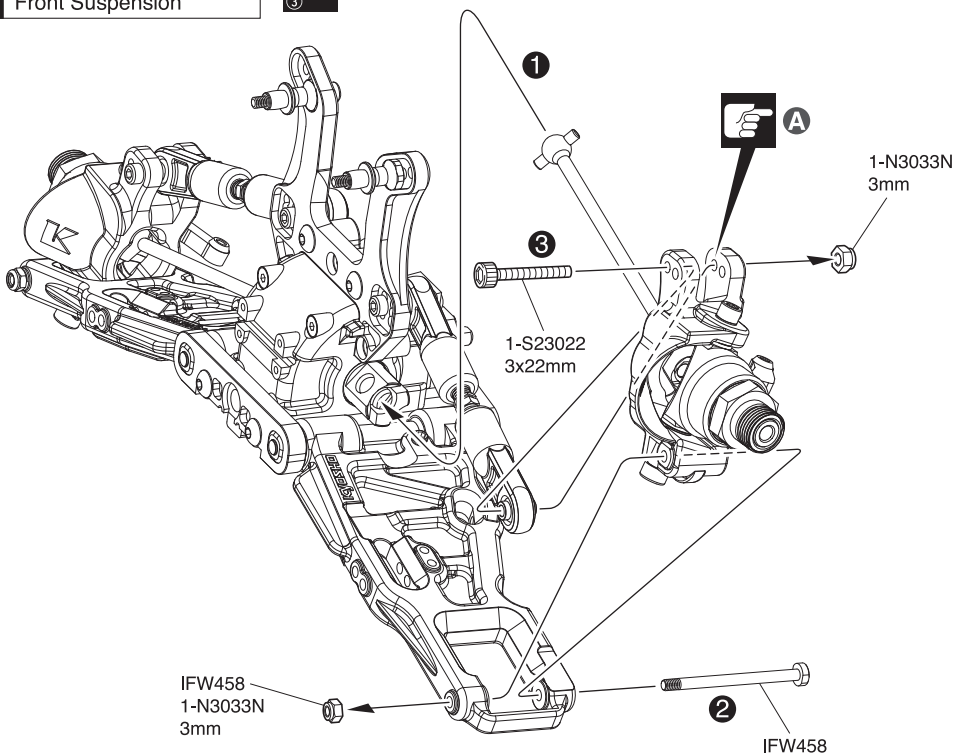
26 No.5



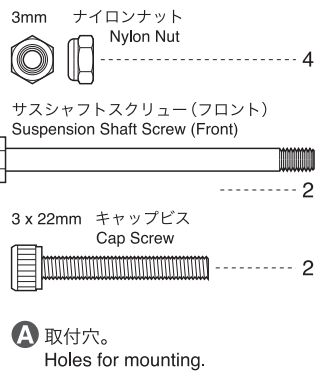
B ガタがある場合は8x12x0.2mm シムを入れ、調整する。
In case of vibrations, insert a 8x12x0.2mm shim.

C 長い Long
D 締めすぎに注意。
Be careful not to overtighten.

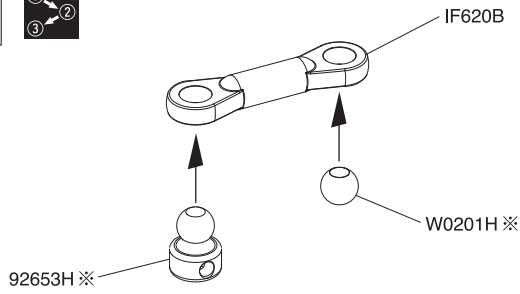
27 フロントサスペンション Front Suspension



27 No.5



28 フロントサスペンション
Front Suspension

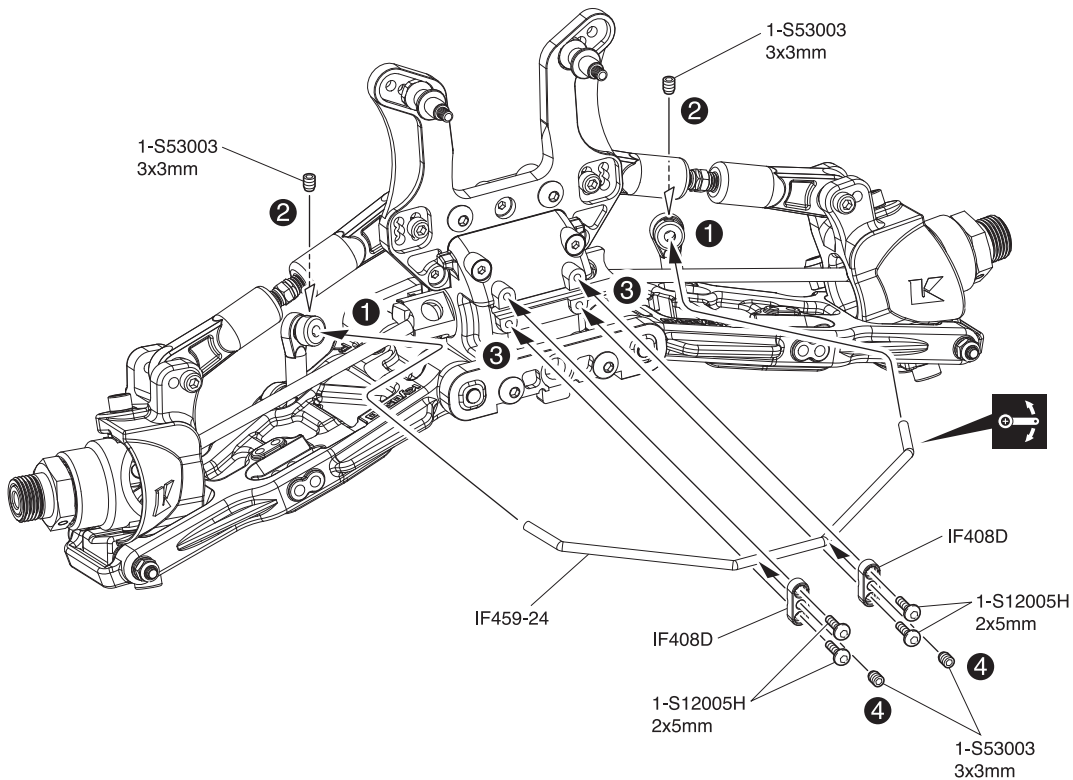
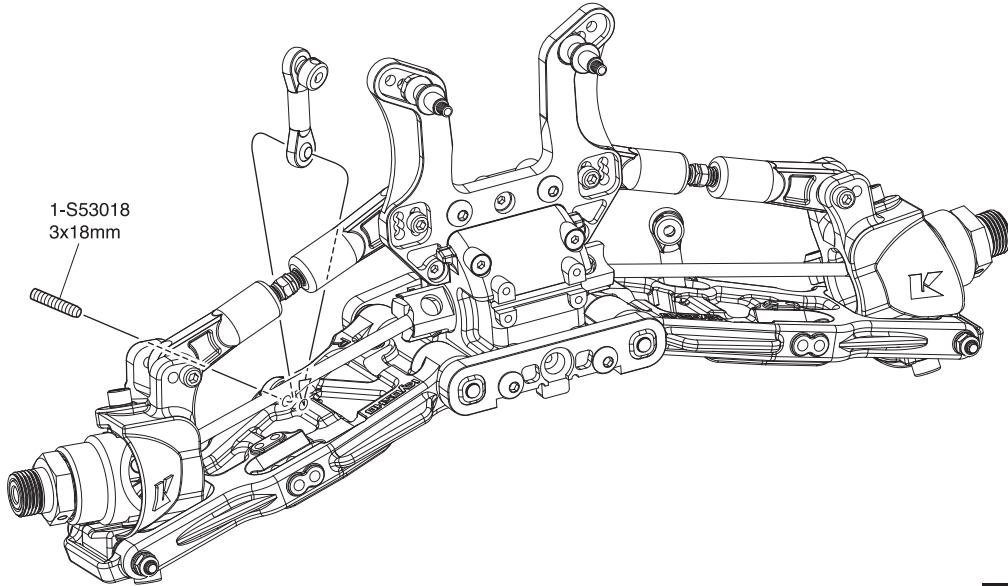


28 No.1, No.4, No.5

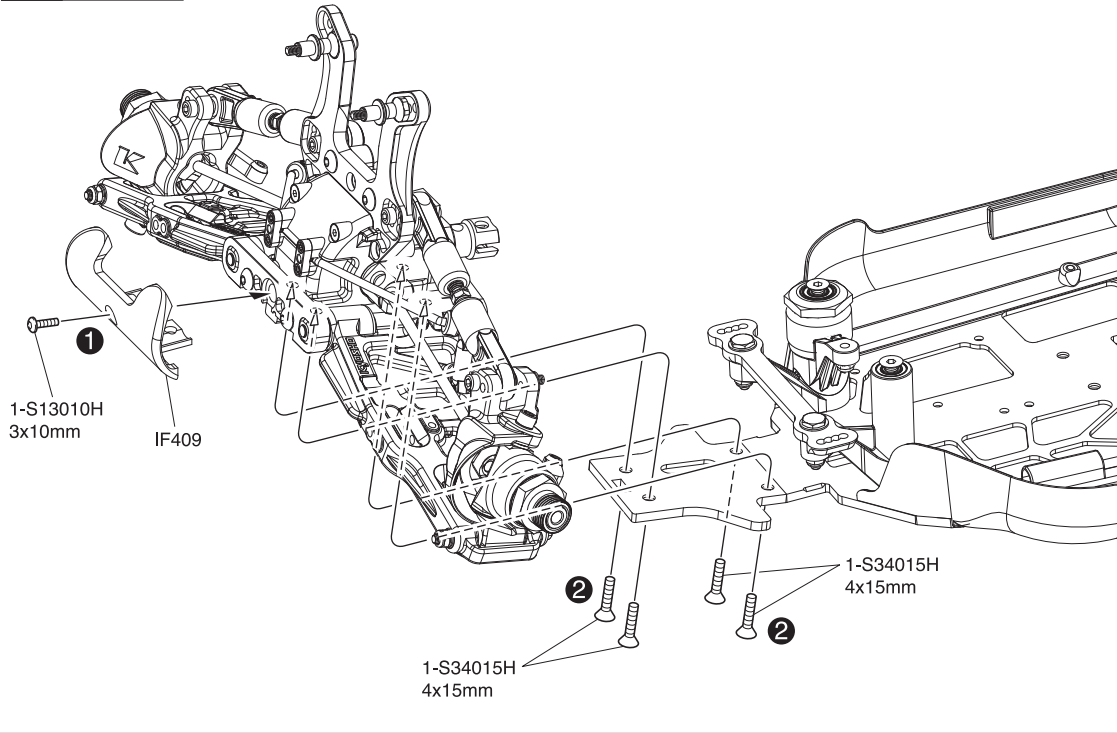
- 3 x 3mm セットビス
Set Screw 4
- 3 x 18mm セットビス
Set Screw 2
- 2 x 5mm ボタンヘックスビス
Button Hex Screw 4
- スタビボール
Stabilizer Ball 2
- 5.8mm ボール
Ball 2

x2

※代替パーツ品番
Substitute parts number



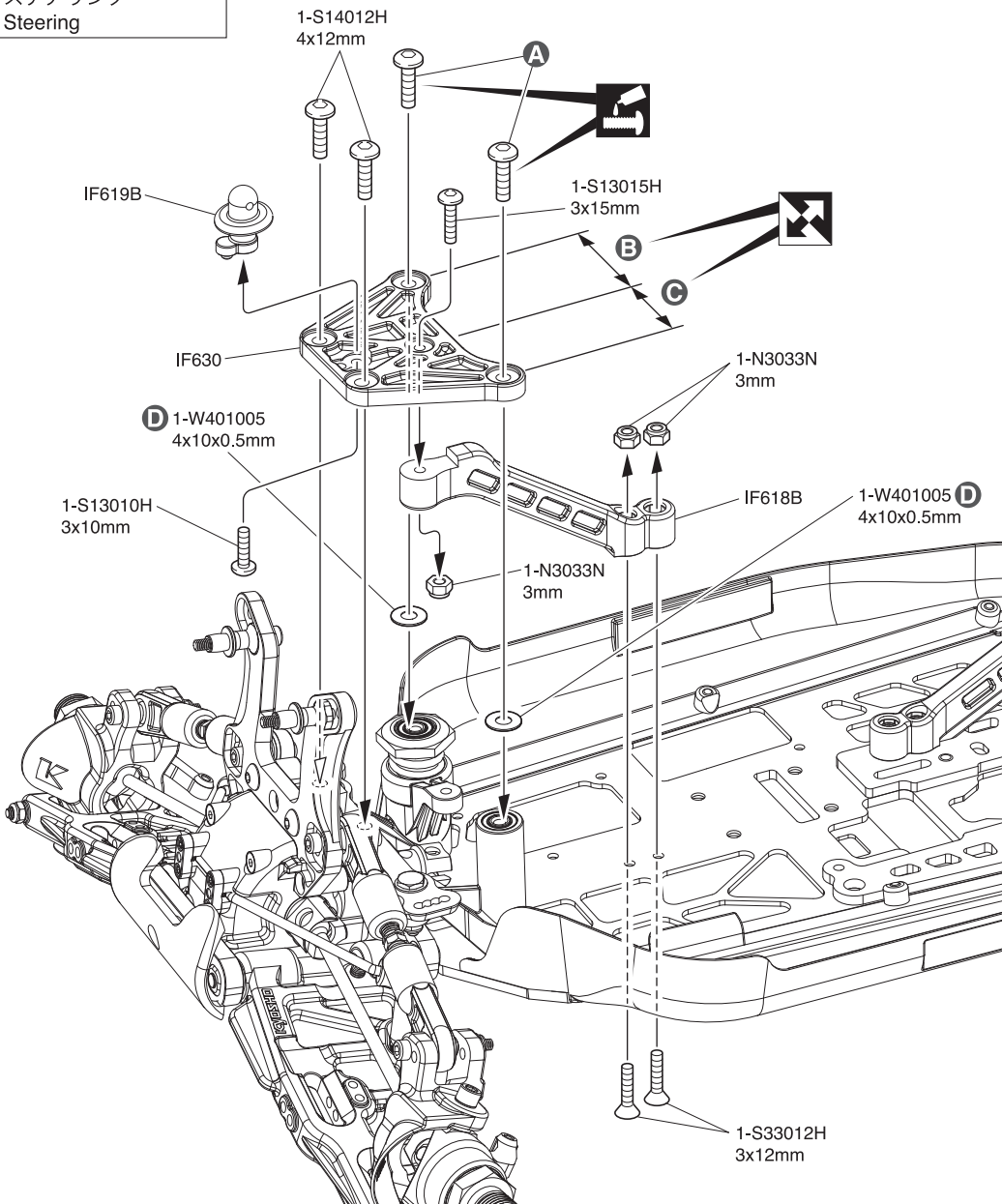
29 シャシー Chassis



29 No.5

- 3 x 10mm ボタンヘックスビス
Button Hex Screw 1
- 4 x 15mm サラヘックスビス
F/H Hex Screw 4

30 ステアリング Steering

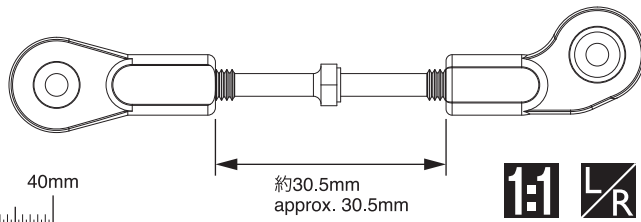
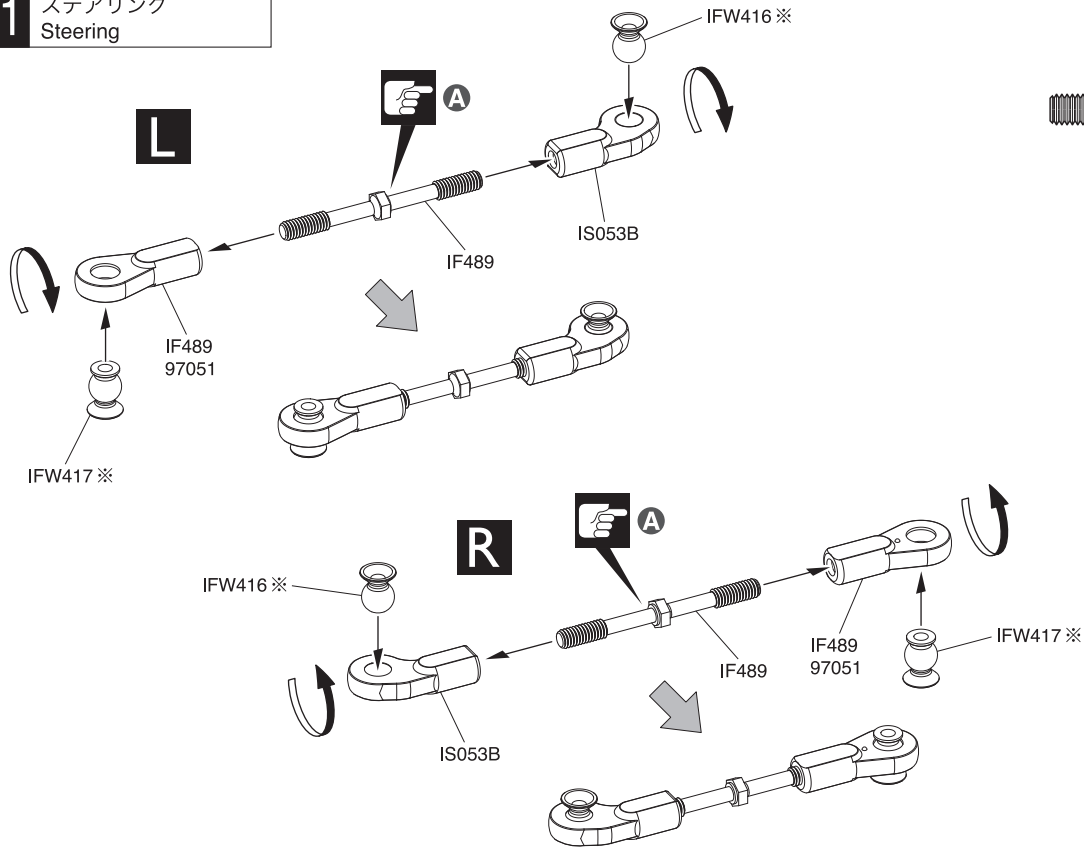


30 No.3, No.4, No.6

- 3 x 10mm ボタンヘックスビス
Button Hex Screw 1
- 3 x 15mm ボタンヘックスビス
Button Hex Screw 1
- 3 x 12mm サラヘックスビス
F/H Hex Screw 2
- 4 x 12mm ボタンヘックスビス
Button Hex Screw 2
- 3mm ナイロンナット
Nylon Nut 3
- 4 x 10 x 0.5mm ワッシャー
Washer 2

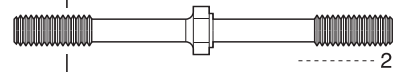
- A** 仮止めのビスを外して使う。
Remove these screws and
retighten after installing IF603.
 - B** 広い
Wide
 - C** 狭い
Narrow
 - D** IF630の凹部分に4x10x0.5mm
ワッシャーをはめる。
Put 4x10x0.5mm washer into
recessed part of IF630.
-

31 ステアリング Steering

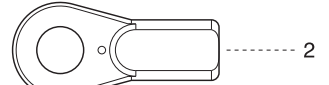


31 No.6

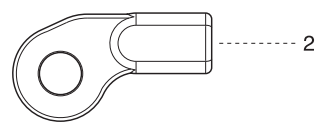
4 x 50mm アジャストロッド
Adjust Rod



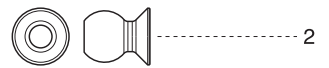
6.8mm ボールエンド (A)
Ball End (A)



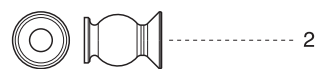
6.8mm ボールエンド (B)
Ball End (B)



6.8 x 8.7mm ボール
Ball



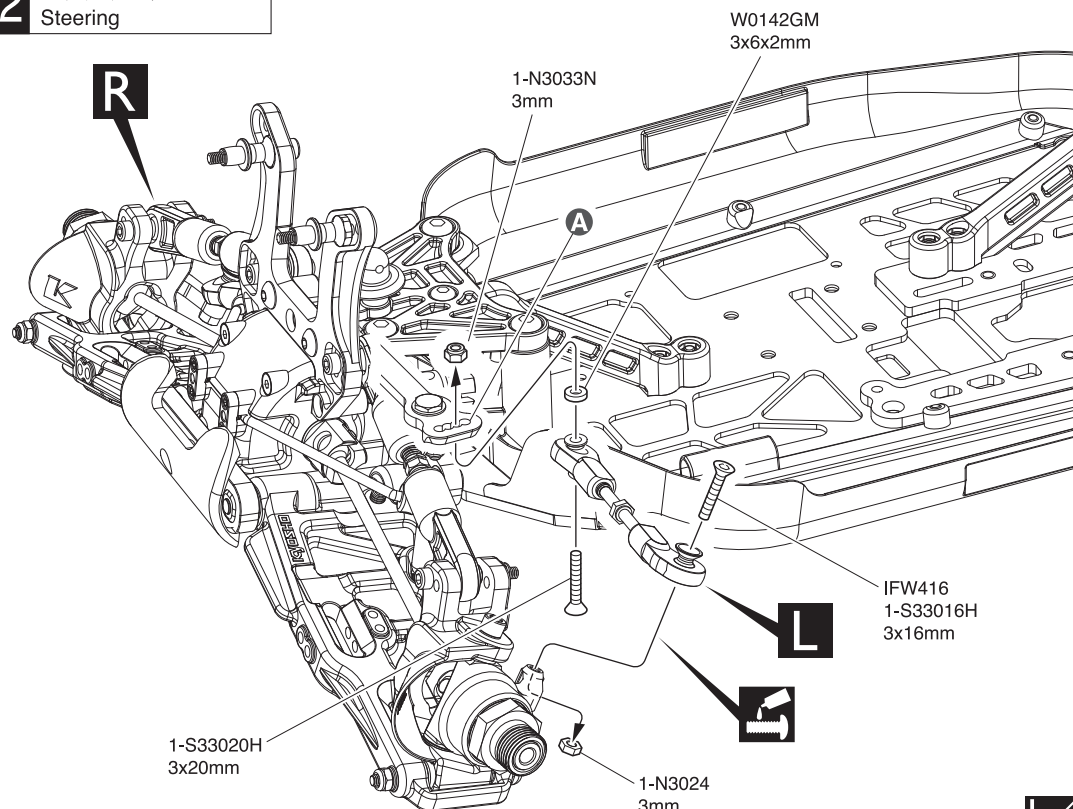
6.8 x 10.2mm ボール
Ball



A 段のある方が逆ネジ。
The side with the step is a
reverse screw.

※代替パーツ品番
Substitute parts number

32 ステアリング Steering

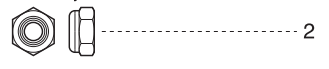


32 No.6

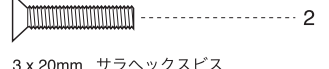
3mm ナット
Nut



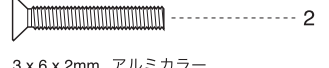
3mm ナイロンナット
Nylon Nut



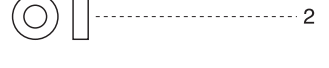
3 x 16mm サラヘックスビス
F/H Hex Screw



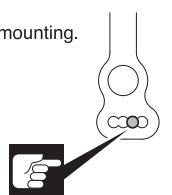
3 x 20mm サラヘックスビス
F/H Hex Screw



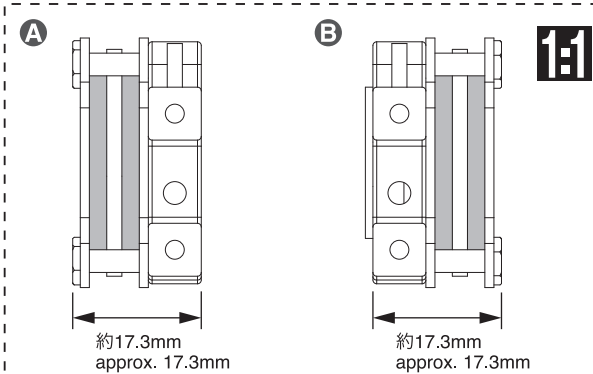
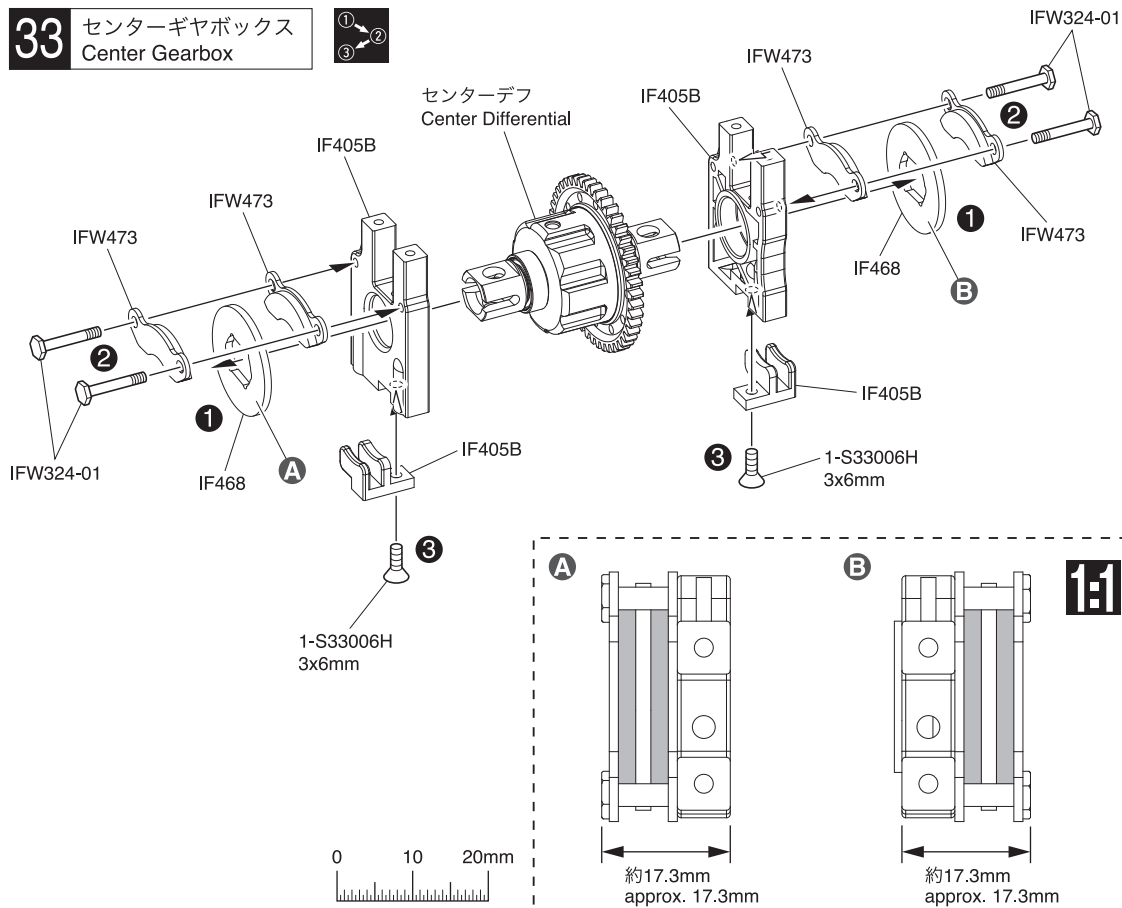
3 x 6 x 2mm アルミカラー
Aluminum Collar



A 取付穴。
Holes for mounting.



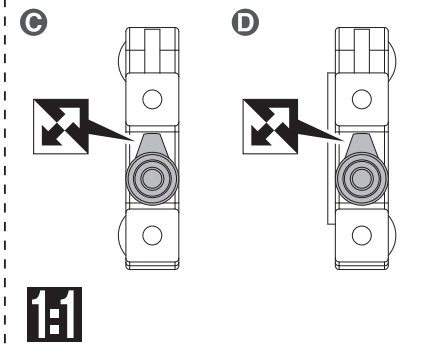
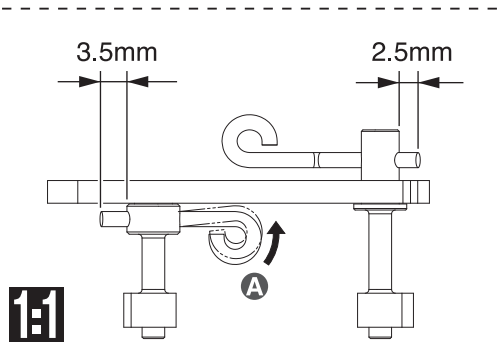
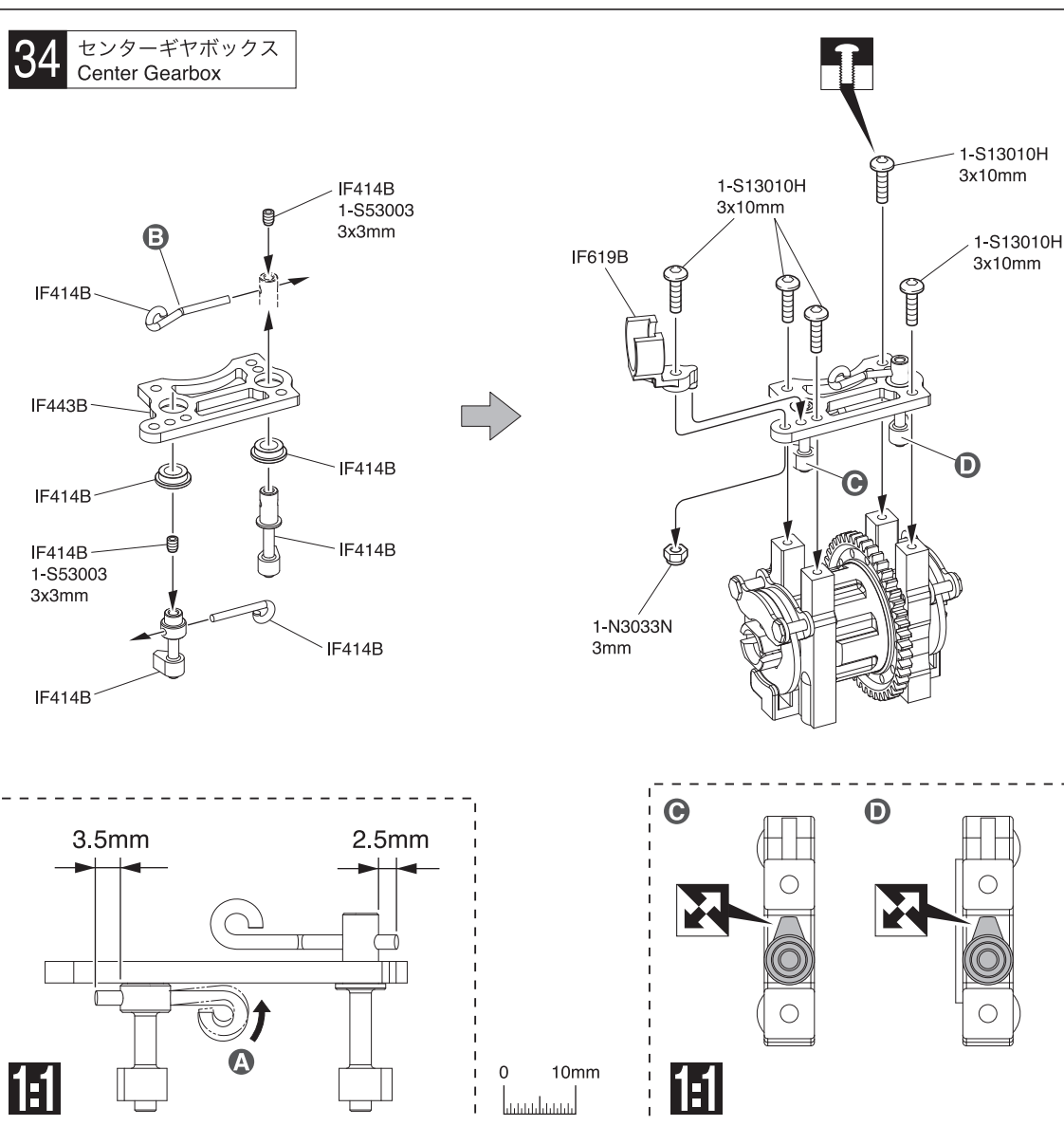
33 センターギヤボックス Center Gearbox



33 No.6

- 3 x 6mm サラヘックスビス
F/H Hex Screw 2
- 16.5mm ディスクプレートボルト
Disk Plate Bolt 4

34 センターギヤボックス Center Gearbox



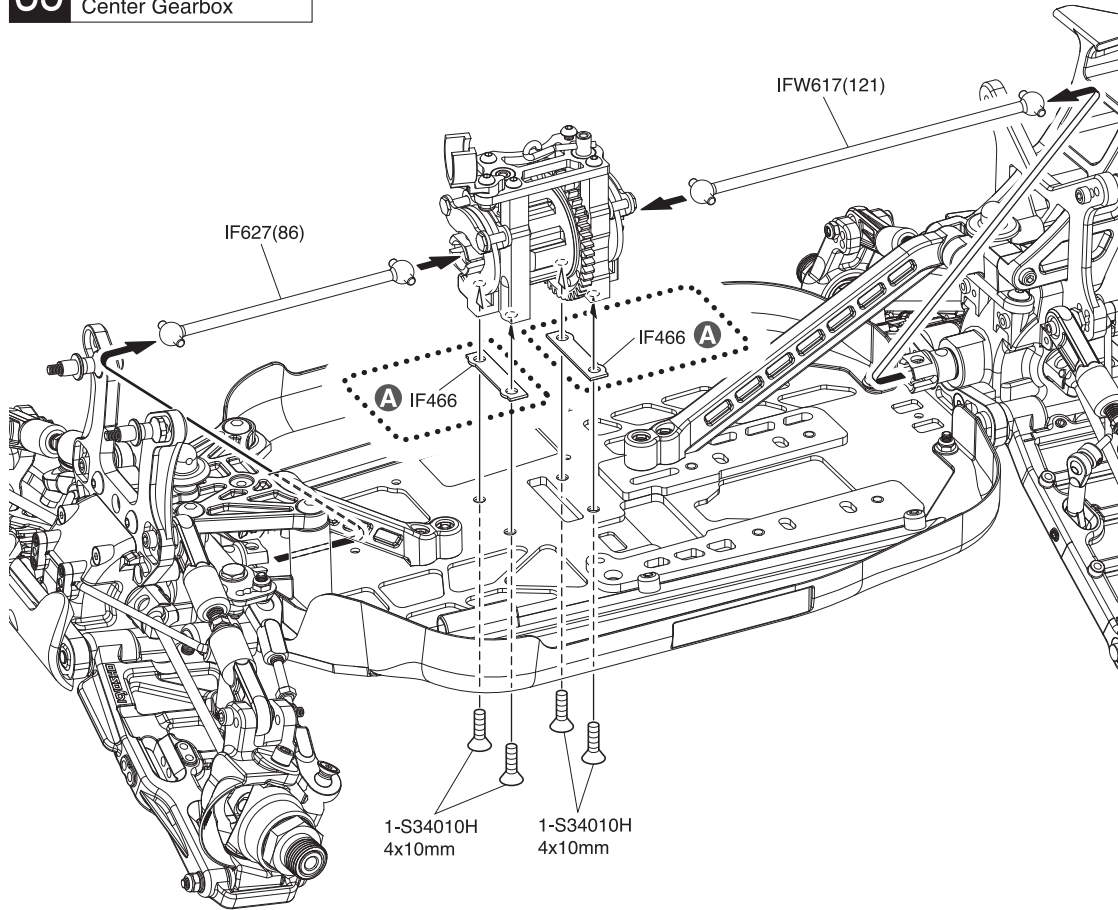
34 No.3, No.6

- 3 x 10mm ボタンヘックスビス
Button Hex Screw 5
- 3 x 3mm セットビス
Set Screw 2
- 3mm ナイロンナット
Nylon Nut 1

A ロッドがセンターデフにあたる場合はペンチで曲げる。
Bend the rods if they contact the Center Diff.

B 曲げてあるロッド
Curved Rod

35 センターギヤボックス Center Gearbox



35 No.6, No.8

4 x 10mm サラヘックスビス
F/H Hex Screw



A オプションのスパークギヤ47T・48Tを使用する場合はIF466を使用する。
If using optional 47T, 48T spur gear, use IF466.

36 No.7

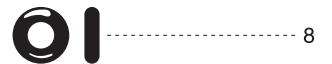
カラー (白)
Collar (White)



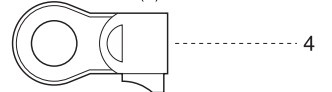
カラー (黒)
Collar (Black)



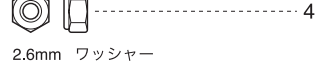
3.5mm オリング
O-ring



6.8mm ボールエンド (S)
Ball End (S)



2.6mm ナイロンナット
Nylon Nut



2.6mm ワッシャー
Washer



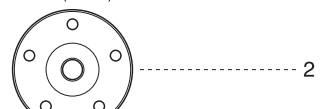
Cリング
C-ring



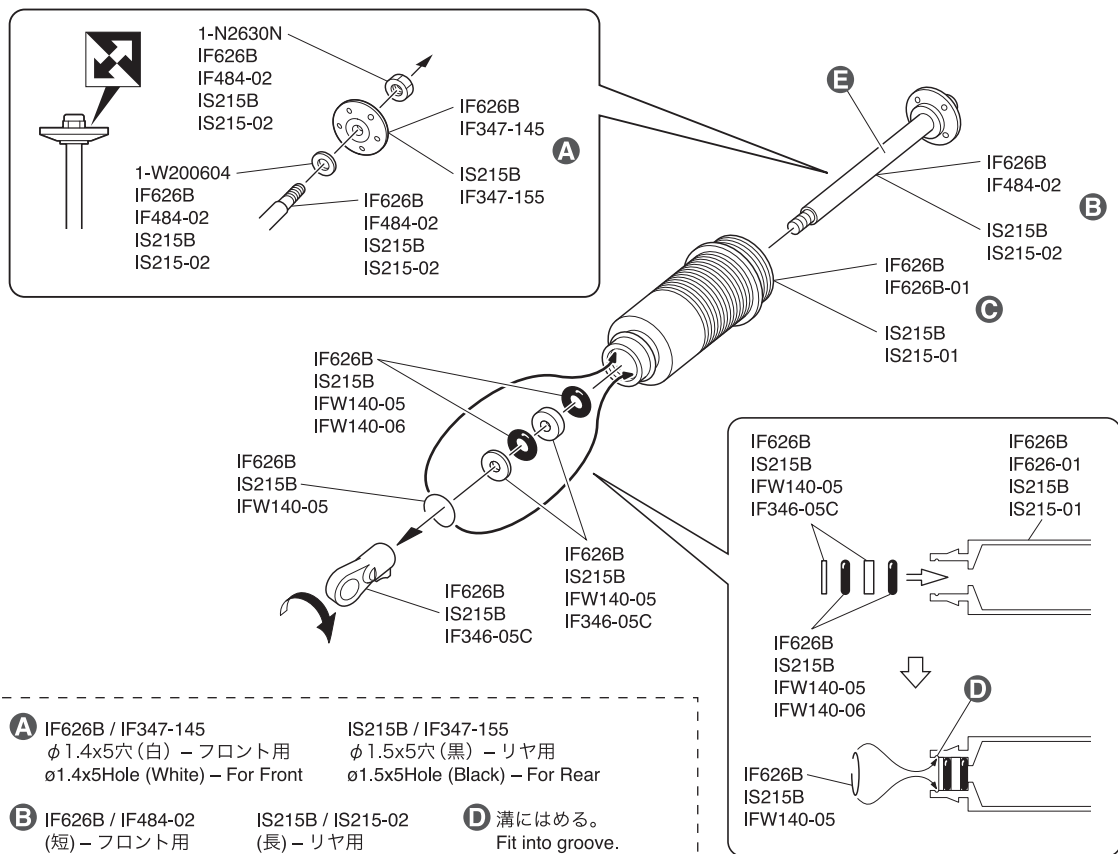
ピストン (黒) φ1.5x5穴
Piston (Black) φ1.5x5Hole



ピストン (白) φ1.4x5穴
Piston (White) φ1.4x5Hole



36 ダンパー Shock



A IF626B / IF347-145 IS215B / IF347-155
φ1.4x5穴 (白) - フロント用 φ1.5x5穴 (黒) - リヤ用
ø1.4x5Hole (White) - For Front ø1.5x5Hole (Black) - For Rear

B IF626B / IF484-02 (短) - フロント用 (Short) - For Front IS215B / IS215-02 (長) - リヤ用 (Long) - For Rear

C IF626B / IF626-01 (短) - フロント用 (Short) - For Front IS215B / IS215-01 (長) - リヤ用 (Long) - For Rear

D 溝にはめる。
Fit into groove.

E オイルを少し付ける。
Put a little oil.

フロント用
For front **x2**

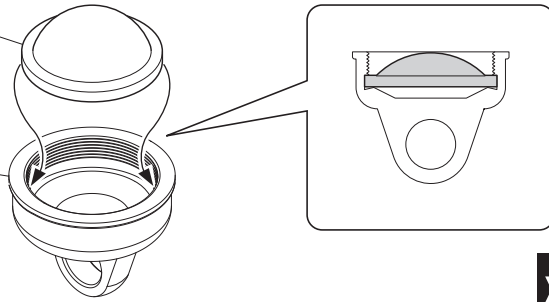
リヤ用
For rear **x2**

37 ダンパー Shock



IS215B
IF626B
IF346-09

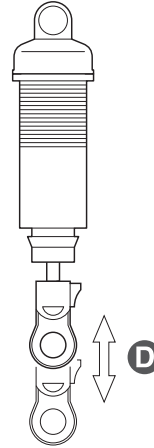
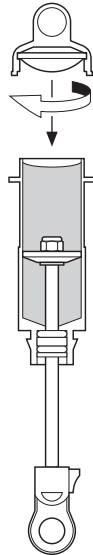
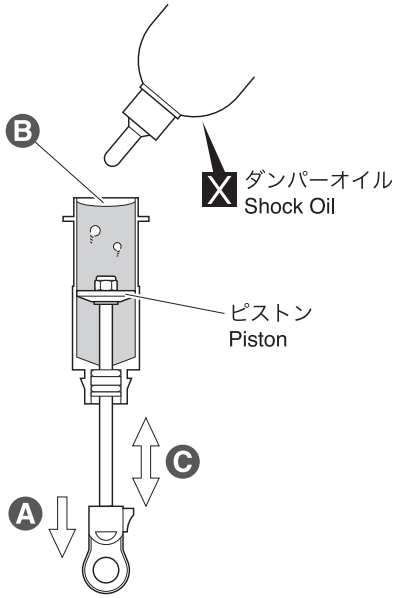
IF470-02B



x4

37 No.7

38 ダンパー Shock



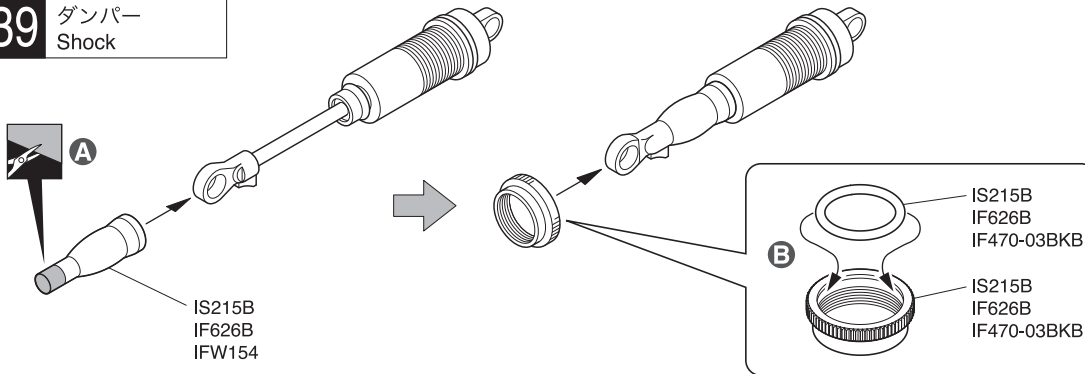
x4

38 No.7

- A** ピストンを下げる。
Pull down the piston.
- B** 多少低くなるぐらいまで入れる。
Puts in to the extent that it becomes somewhat low.
- C** 上下させ、気泡をとる。
Then, gently move the piston up and down to get rid of air bubbles.
- D** スムーズに動くか確認する。
Check if piston moves smoothly.

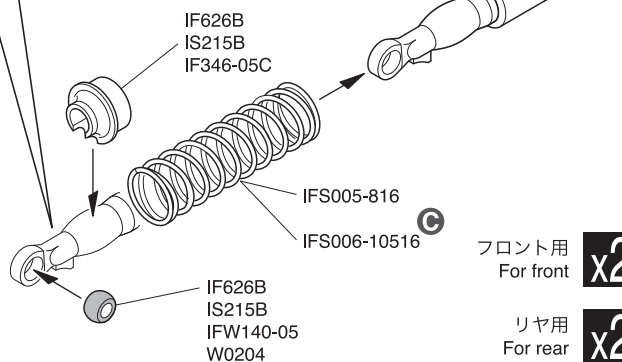
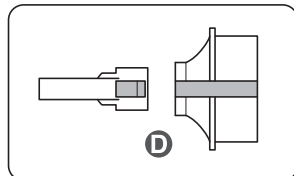
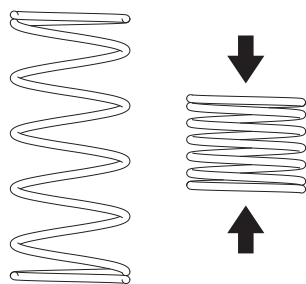
39 ダンパー Shock

39 No.7



- A** サイズに合わせてカットする。
Cut according to size length.
- B** オイルを付ける。
Put an oil.
- C** IFS005-816 (短) - フロント用 (Short) - For Front
IFS006-10516 (長) - リヤ用 (Long) - For Rear

▶ ダンパースプリングを取り付ける前に2~3回潰してください。
Shrink the spring 2 or 3 times before attaching the spring to the oil shock.



フロント用
For front

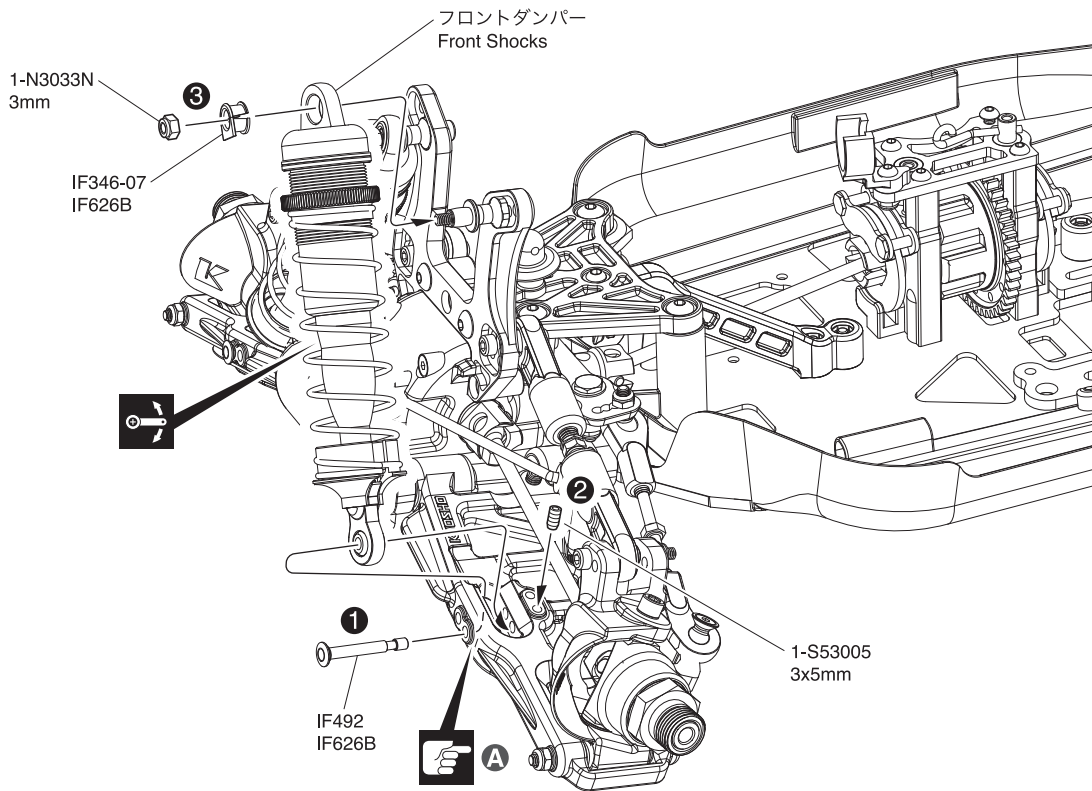
x2

リヤ用
For rear

x2

- D** ストッパーとスプリングシートの溝を合わせる。
Join the chase of stopper and spring sheet

40 フロントダンパー Front Shock



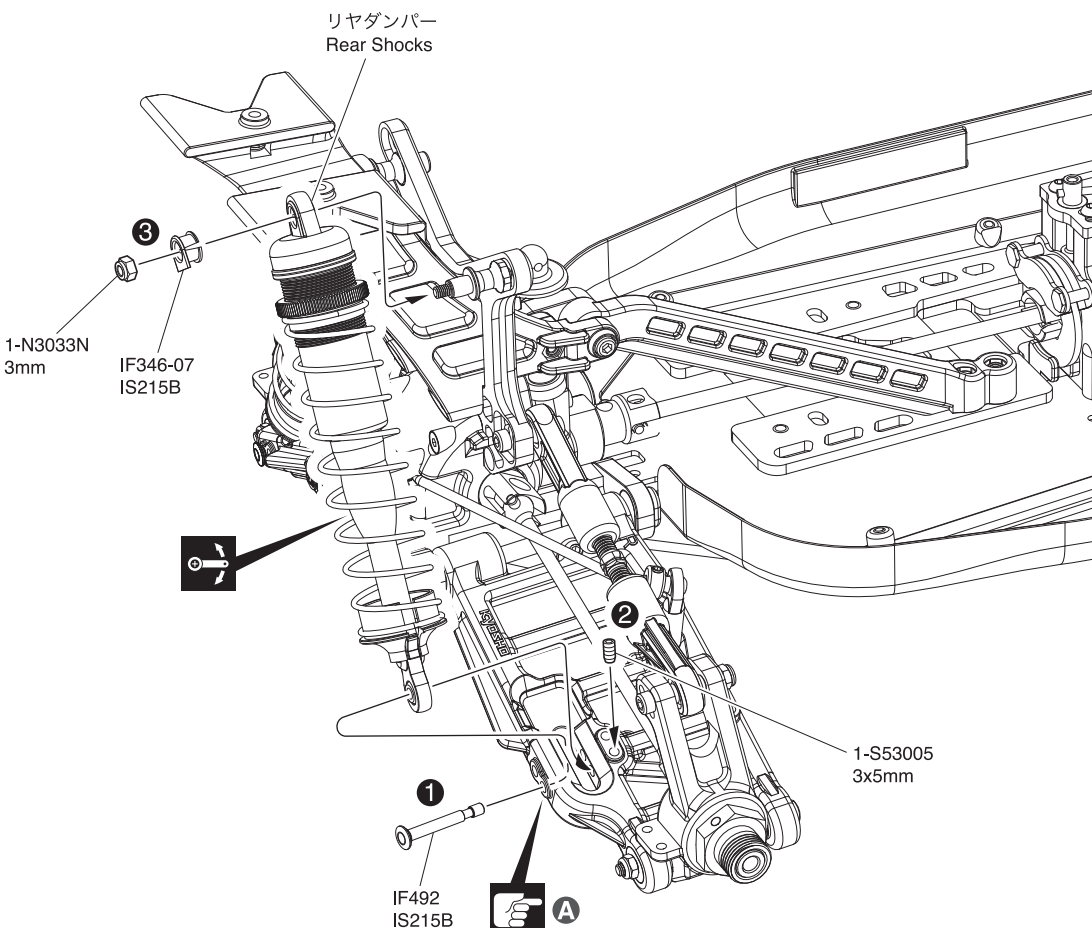
40 No.7

- 3mm ナイロンナット
Nylon Nut 2
- 3 x 5mm セットビス (銀)
Set Screw (Silver) 2
- 5mm ダンパーブッシュ
Shock Bushing 2
- 3 x 26mm シャフト
Shaft 2

A 取付穴。
Holes for mounting.



41 リヤダンパー Rear Shock



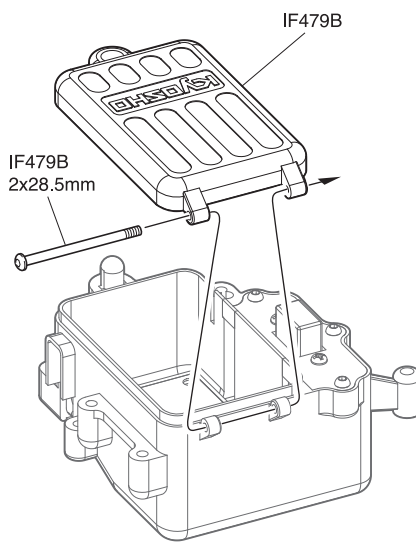
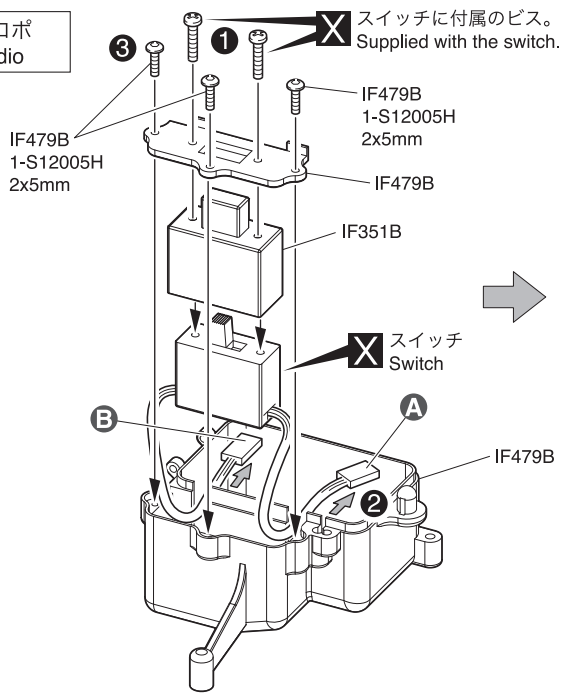
41 No.7

- 3mm ナイロンナット
Nylon Nut 2
- 3 x 5mm セットビス (銀)
Set Screw (Silver) 2
- 5mm ダンパーブッシュ
Shock Bushing 2
- 3 x 26mm シャフト
Shaft 2

B 取付穴。
Holes for mounting.

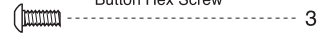


42 プロポ Radio

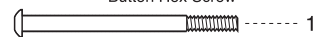


42 No.8

2 x 5mm ボタンヘックスビス
Button Hex Screw



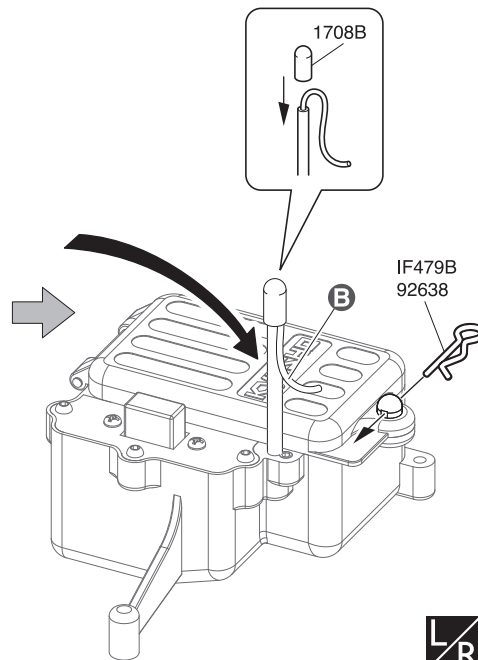
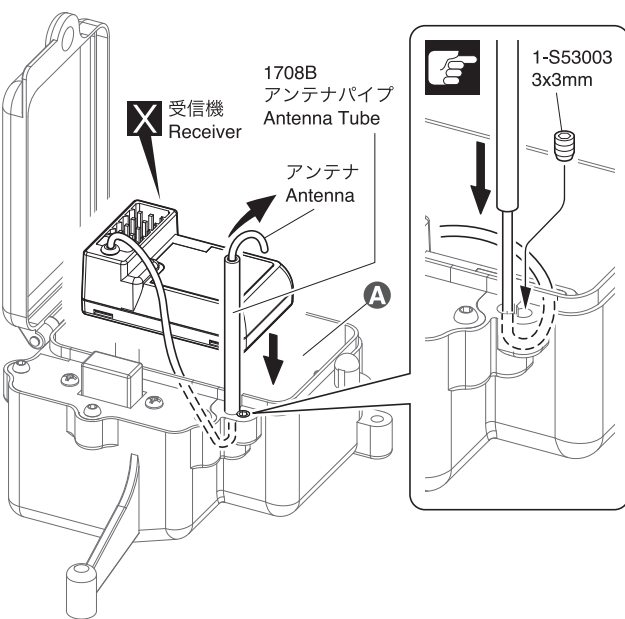
2 x 28.5mm ボタンヘックスビス
Button Hex Screw



A バッテリーコネクターへ
To the battery connector

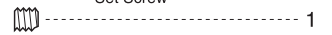
B レシーバーへ
To receiver

43 プロポ Radio



43 No.8 取扱説明書袋 Parts bag

3 x 3mm セットビス
Set Screw



フックピン
Hook Pin



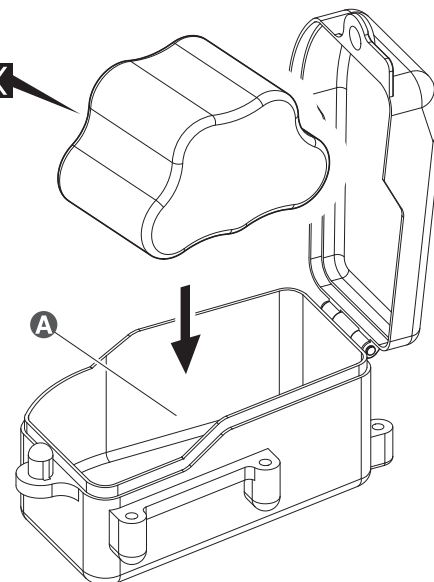
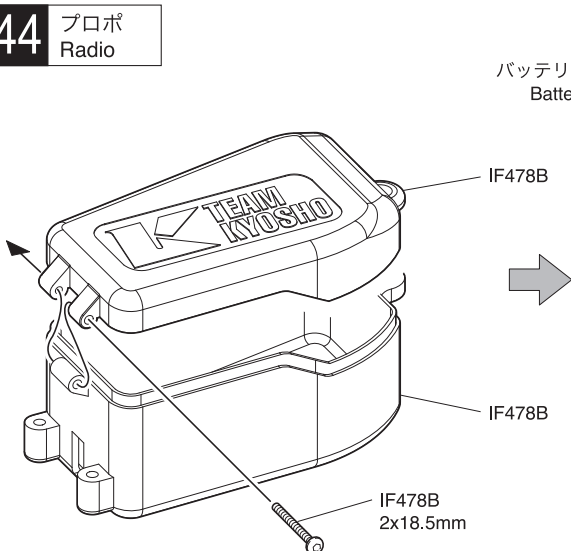
A 受信機をスポンジシート等でくるみ、メカボックスに入れる。
A receiver is wrapped in sponge seats and it's put in a radio box.

B 使用する受信機によっては折り曲げずに取付ける。詳しくはご使用になるプロポの説明書に従ってください。
Will not require bending depending the receiver used. For details, refer to R/C system instruction manual.

プロポの説明書を参考に、コネクターを接続する。
Connect as per radio instruction manual.

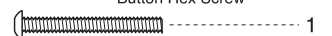


44 プロポ Radio



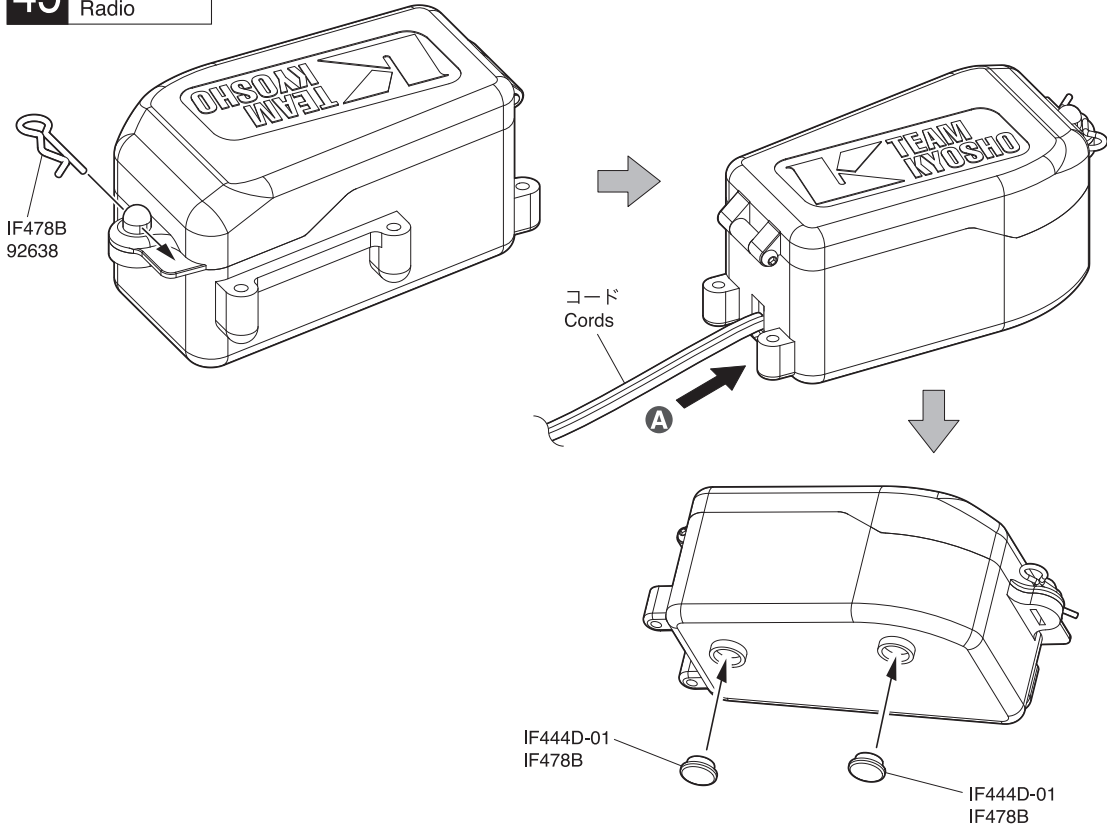
44 No.8

2 x 18.5mm ボタンヘックスビス
Button Hex Screw

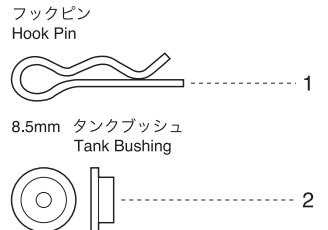


A メカボックスのすき間には、スポンジ等を入れると良い。
Better to fill some sponge between radio box and receiver as well as battery.

45 プロポ Radio

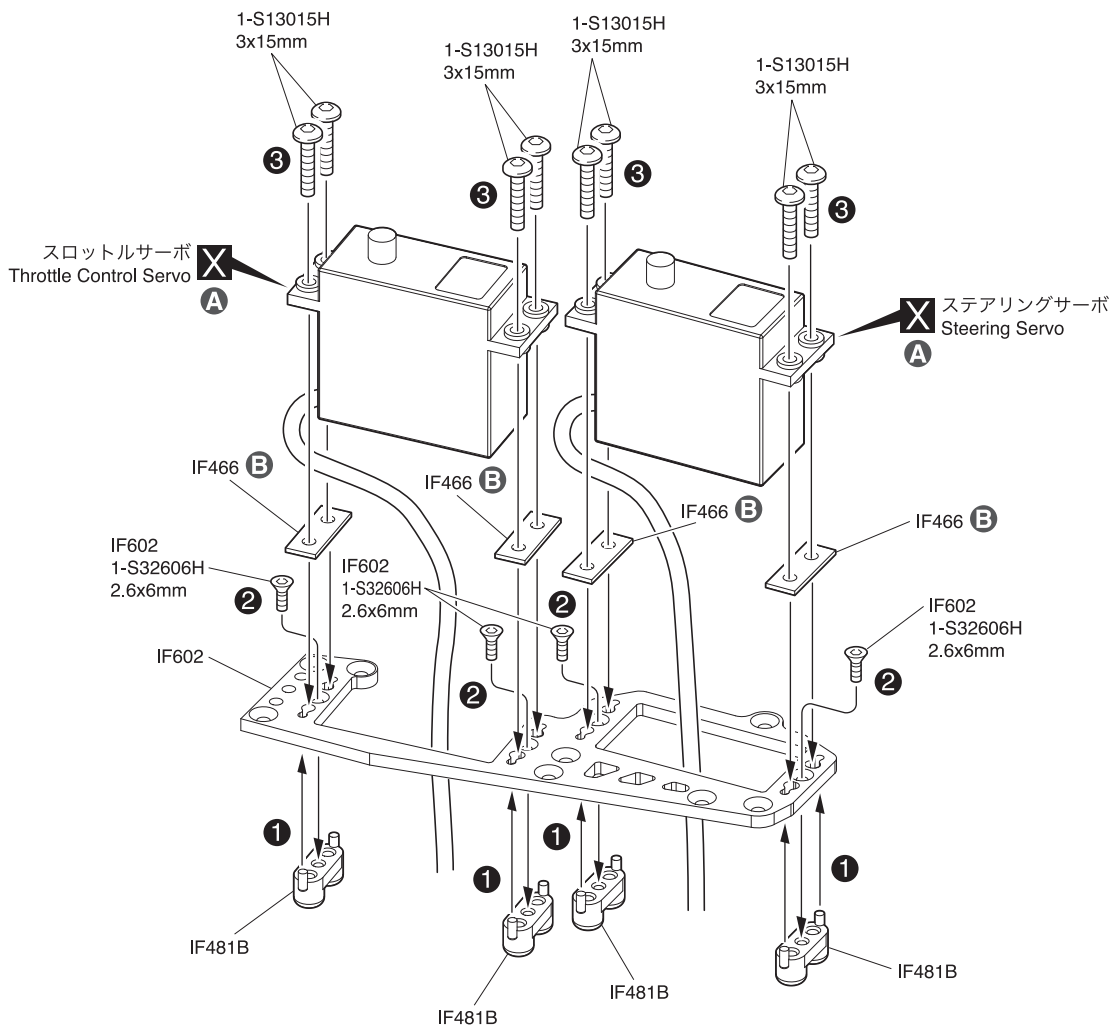


45 No.8

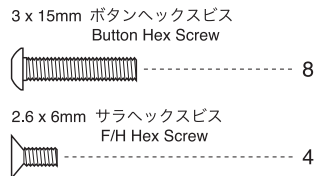


A スイッチコードをボックスの中に入れる。
Put the switch cord in the box.

46 プロポ Radio

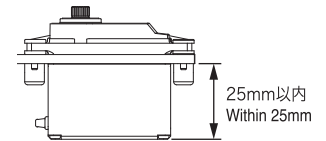


46 No.8

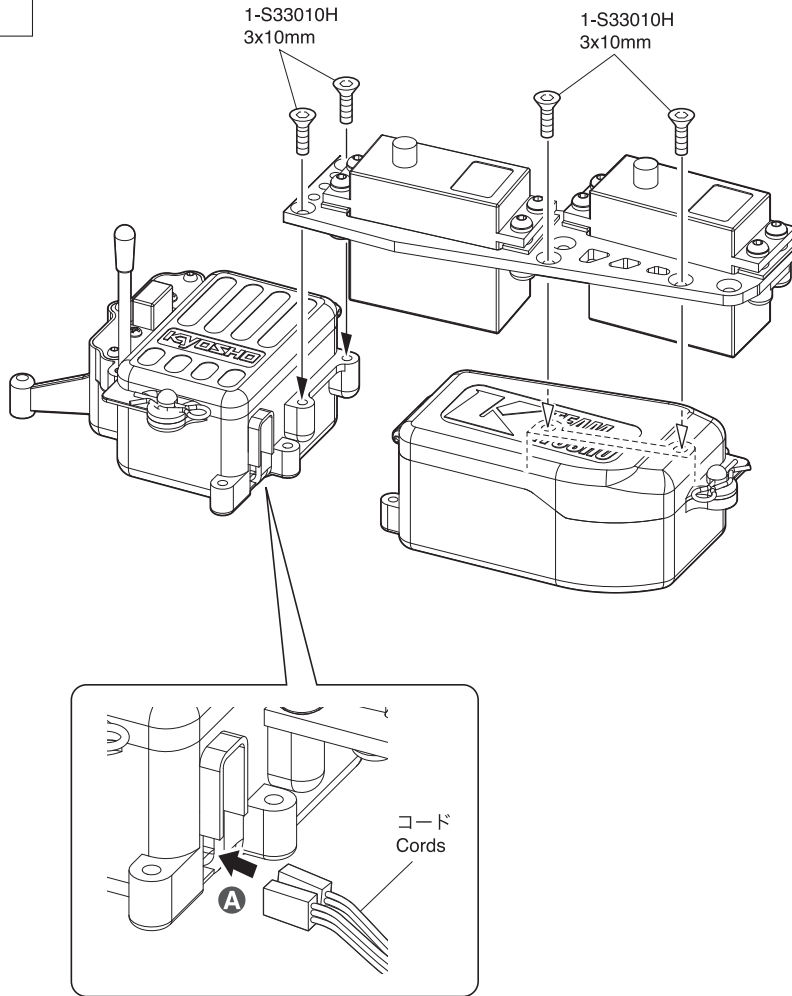


A サーボに付属のゴムブッシュとカラーを必ず使用する。
Use rubber bushings and collars included in the servo.

B 下記の寸法になるように IF466 で調整する。
Adjust with IF466 so that the dimensions are as follows.



47 プロポ
Radio

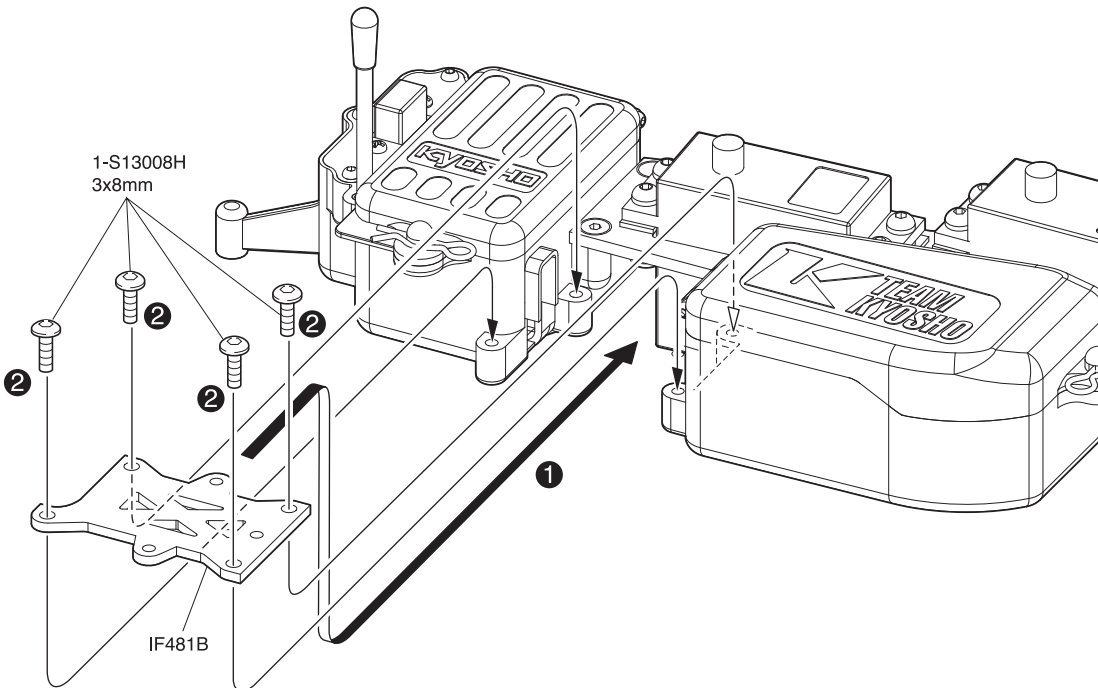


47 No.8

3 x 10mm サラヘックスビス
F/H Hex Screw 4

A コネクターを接続する。
Connect the servos to the receiver.

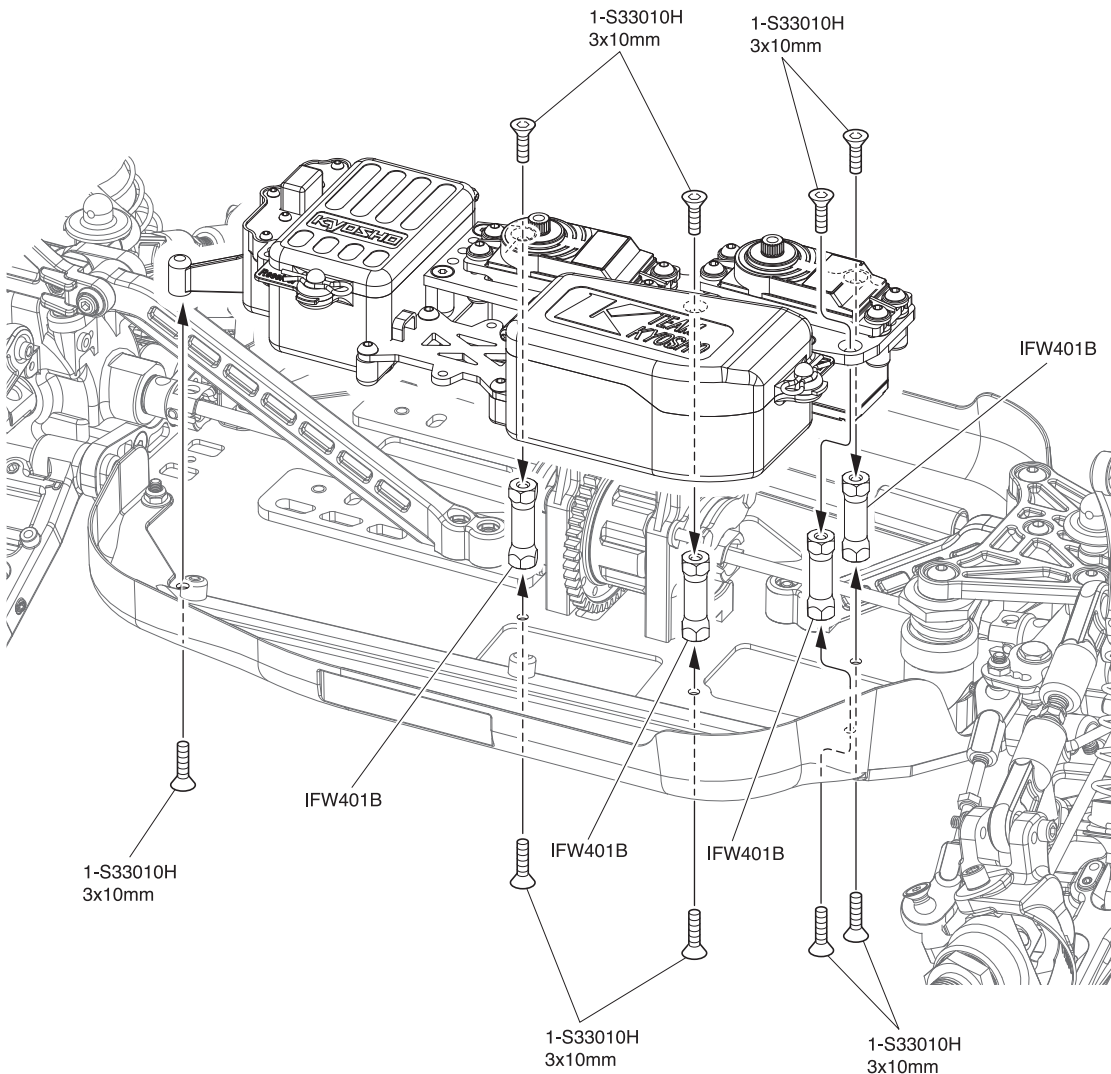
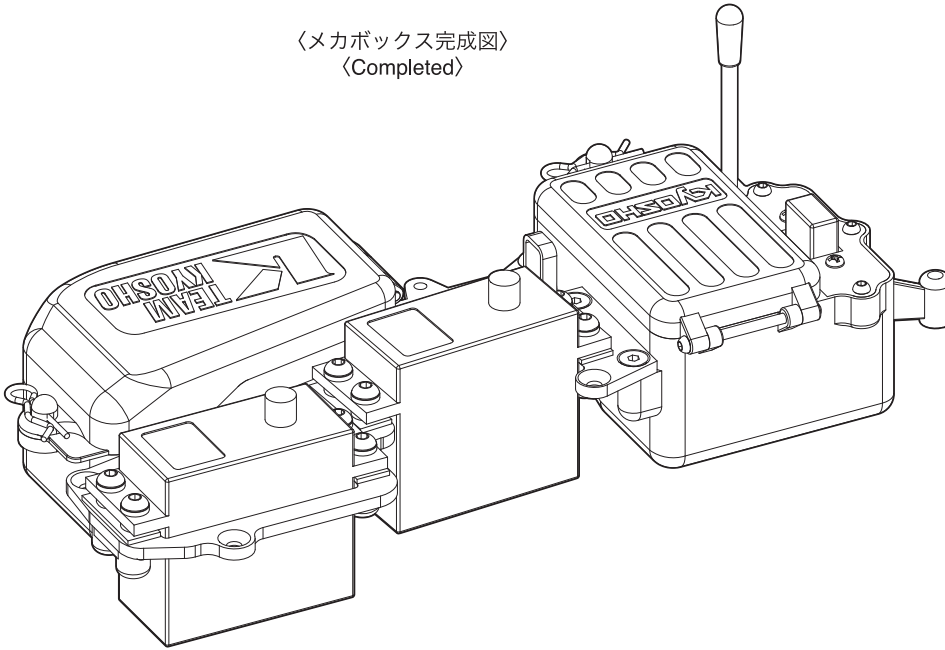
48 プロポ
Radio



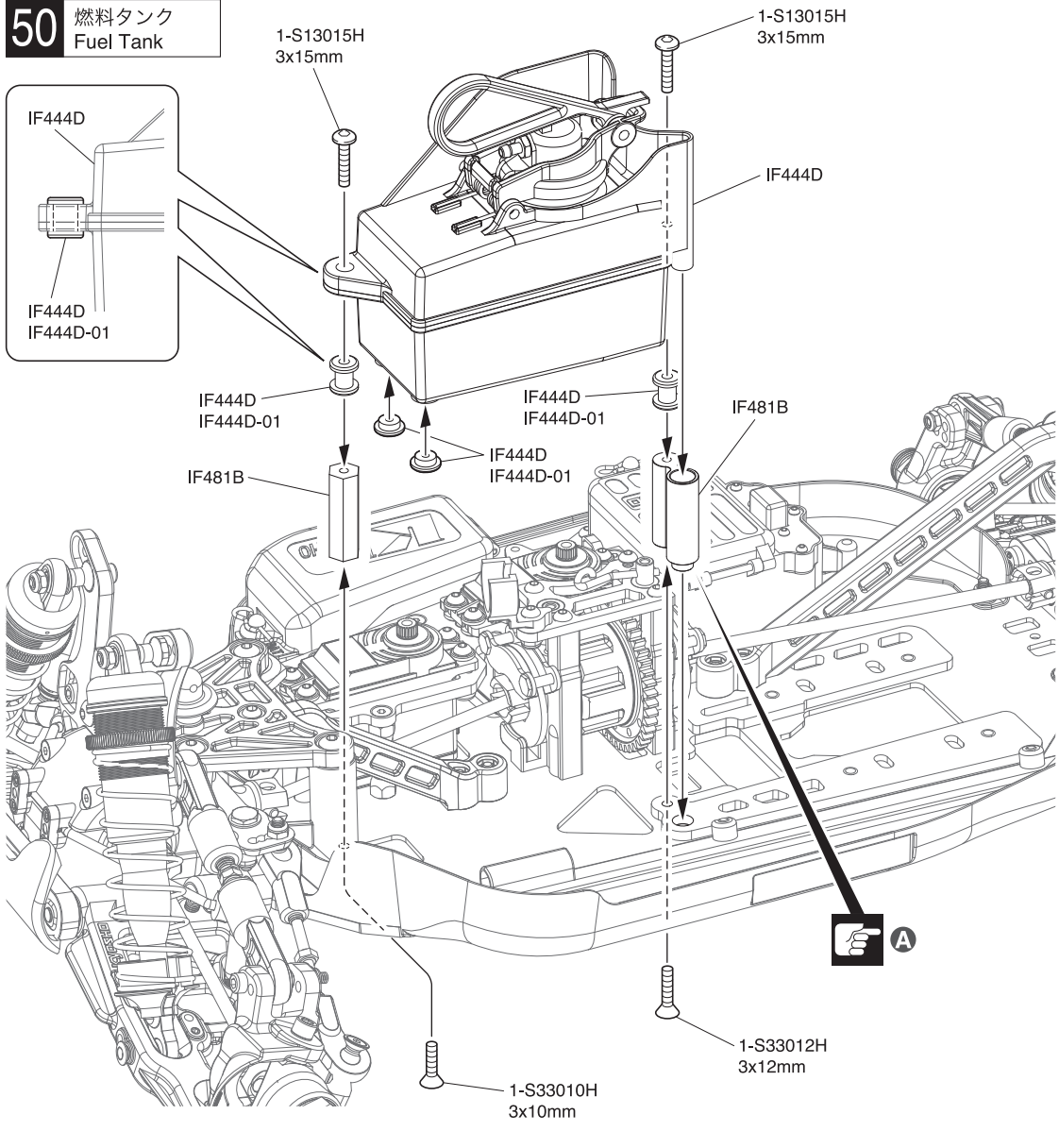
48 No.8

3 x 8mm ボタンヘックスビス
Button Hex Screw 4

〈メカボックス完成図〉
〈Completed〉



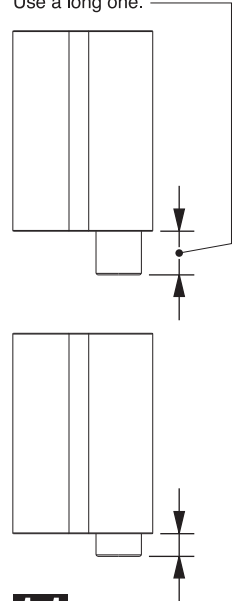
50 燃料タンク
Fuel Tank



50 No.8

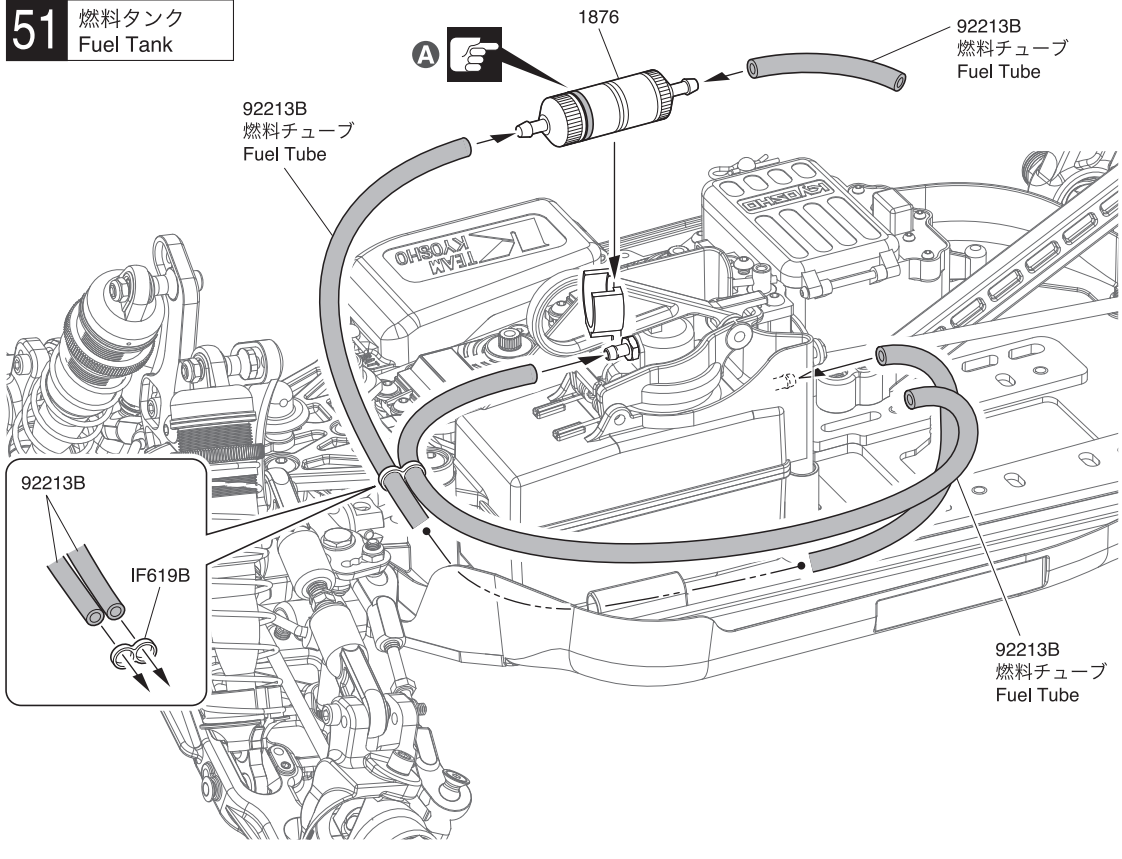
- 3 x 10mm サラヘックスビス
F/H Hex Screw 1
- 3 x 12mm サラヘックスビス
F/H Hex Screw 1
- 3 x 15mm ボタンヘックスビス
Button Hex Screw 2
- 8.5mm ブッシュ
Bushing 2

A 長い方を使用する。
Use a long one.



1:1

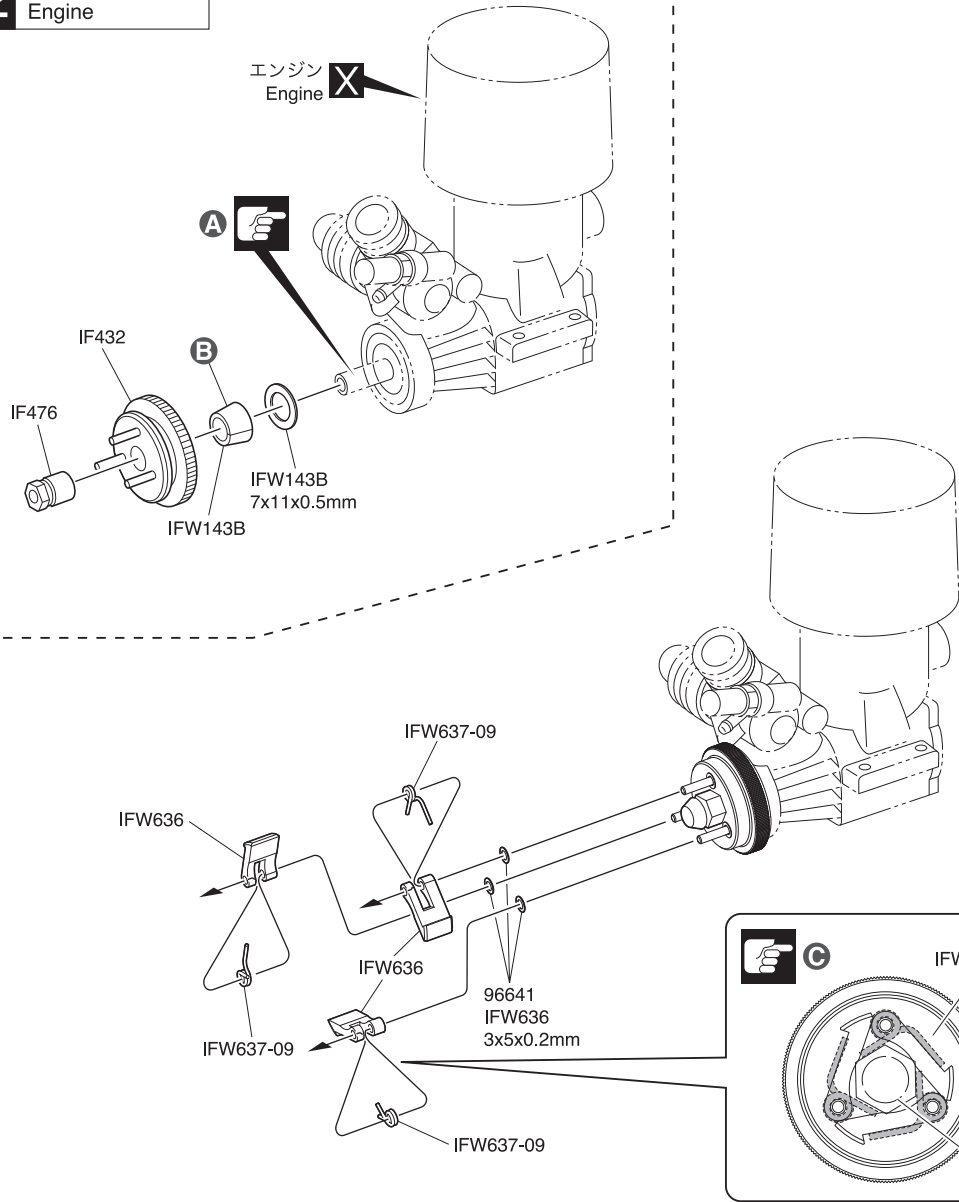
51 燃料タンク
Fuel Tank



51 No.3, No.8

A Oリングの向きに注意。
Note the direction for O-ring.

52 エンジン Engine

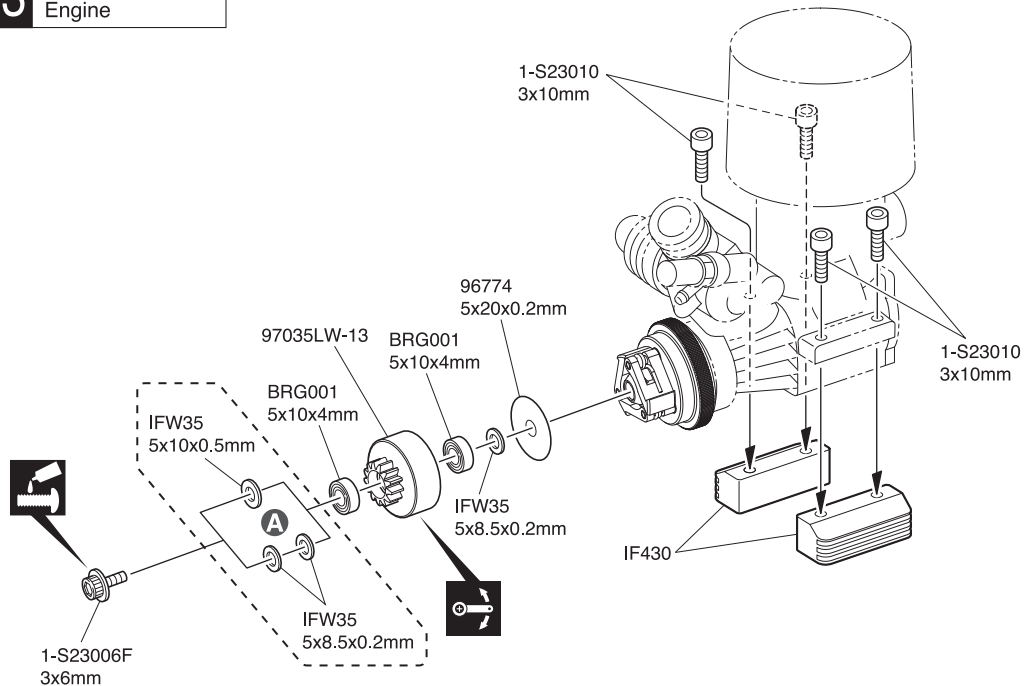


52 No.9

- テーパコレット
Tapered Collet 1
- パイロットナット
Pilot Nut 1
- 7 x 11 x 0.5mm ワッシャー
Washer 1
- 3 x 5 x 0.2mm シム
Shim 3

- A** クランクシャフトを引っ張り出した状態で組み立てる。
Assemble the following parts with pulling the crankshaft.
- B** 必ずキット付属のIFW143Bテーパコレットを使用する。
Use IFW143B taper collet included in the kit.
- C** IFW637-09の短い方をIF476の溝に入れる。
The short side of IFW637-09 must be in the groove of IF476.

53 エンジン Engine

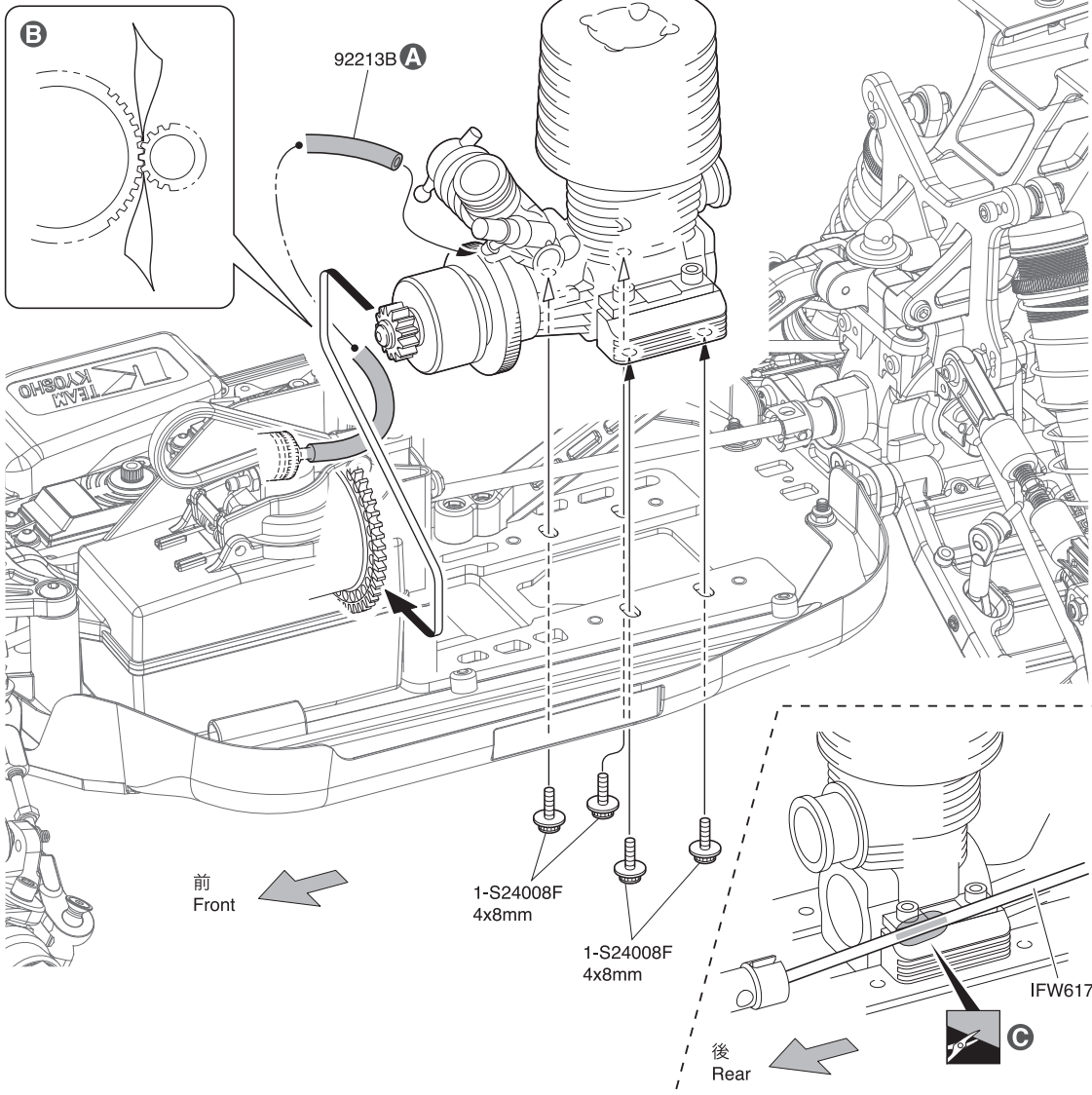


53 No.9

- 3 x 6mm フランジ付キャップビス
Flanged Cap Screw 1
- 3 x 10mm キャップビス
Cap Screw 4
- 5 x 10 x 4mm ベ어링
Ball Bearing 2
- 5 x 10 x 0.5mm ワッシャー
Washer 1
- 5 x 8.5 x 0.2mm シム
Shim 3
- 5 x 20 x 0.2mm シム
Shim 1

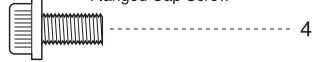
- A** エンジンによってワッシャー及びシムの種類、枚数を調整する。
A number and / or type of shim need to be adjusted depending on the type of engine.

54 エンジン Engine



54 No.9

4 x 8mm フランジ付キャップビス
Flanged Cap Screw

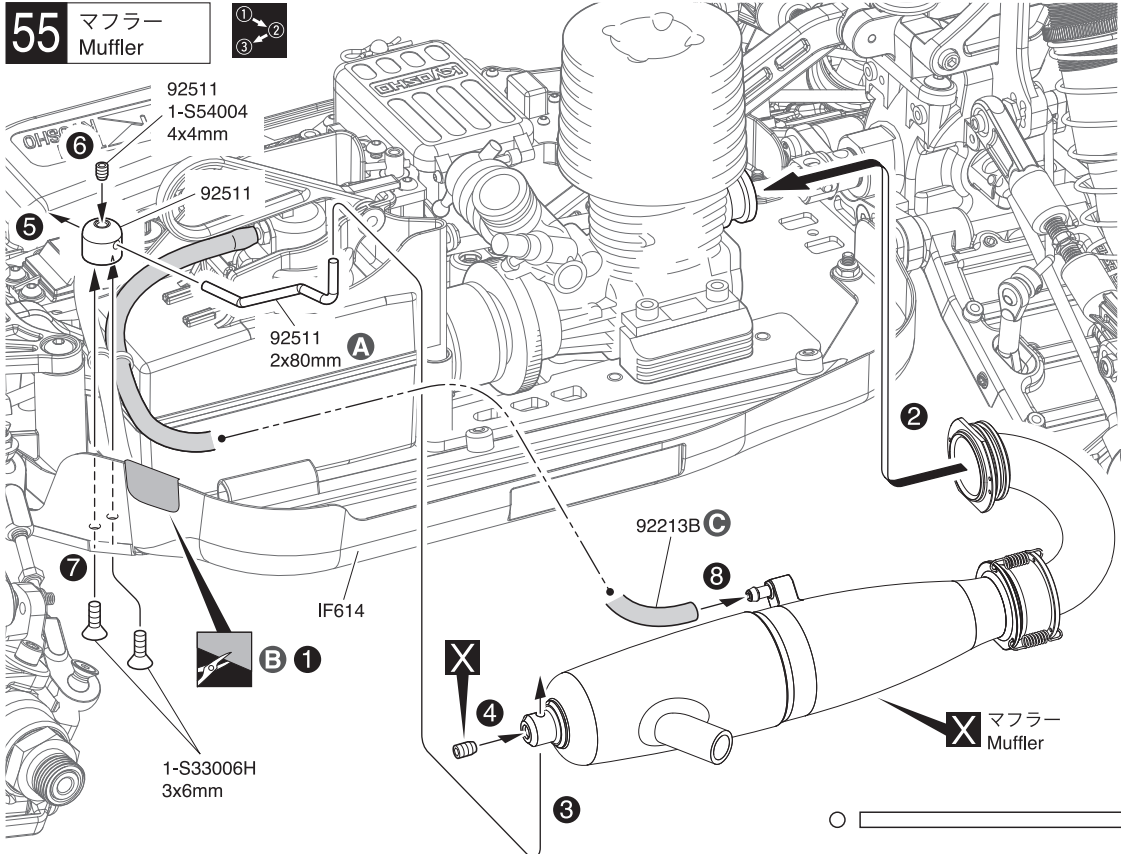


A エンジンに合わせて92213B燃料チューブの長さを調節する。
Cut the 92213B Fuel Tube, depending on Engine.

B 紙1枚分のすき間をつくって固定する。
Tighten the screws with one sheet of paper inserted between both gears.

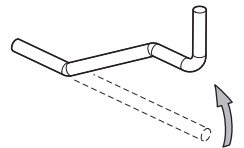
C IFW617がエンジンに干渉する場合は干渉部をカットする。
If IFW617 contacts the engine, trim away where required.

55 マフラー Muffler



55 No.9

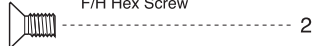
A マフラーに合わせて曲げる。
Bend so it fits into the muffler.



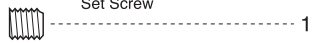
B マフラーがIF614に干渉する場合は干渉部をカットする。
If muffler contacts IF614, trim away where required.

C マフラーに合わせて92213B燃料チューブの長さを調節する。
Cut the 92213B Fuel Tube, depending on Muffler.

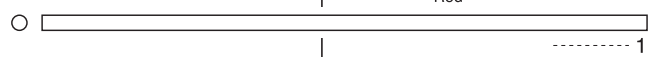
3 x 6mm サラヘックスビス
F/H Hex Screw



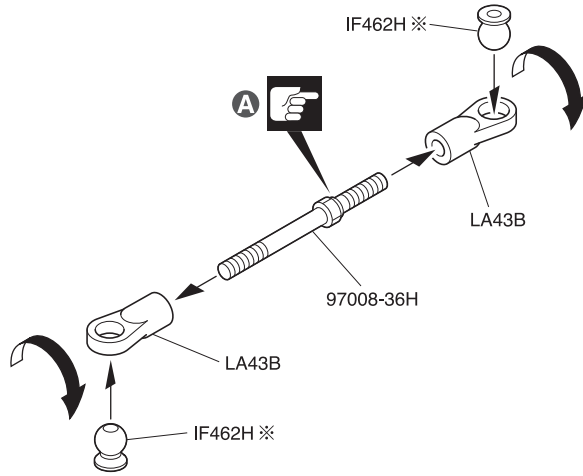
4 x 4mm セットビス
Set Screw



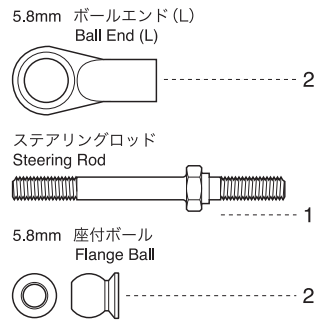
2 x 80mm ロッド
Rod



56 プロポ
Radio



56 No.10

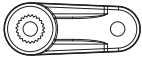


A 段のある方が逆ネジ。
The side with the step
is a reverse screw.

※代替パーツ品番
Substitute parts number

57 プロポ
Radio

A IF435



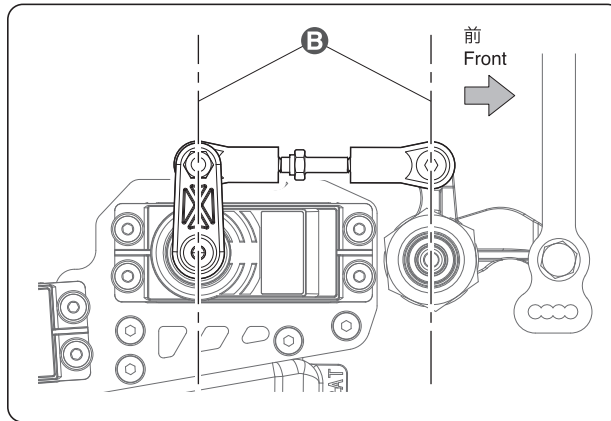
..... サンワ, KO, JR
SANWA(AIRTRONICS),
KO, JR



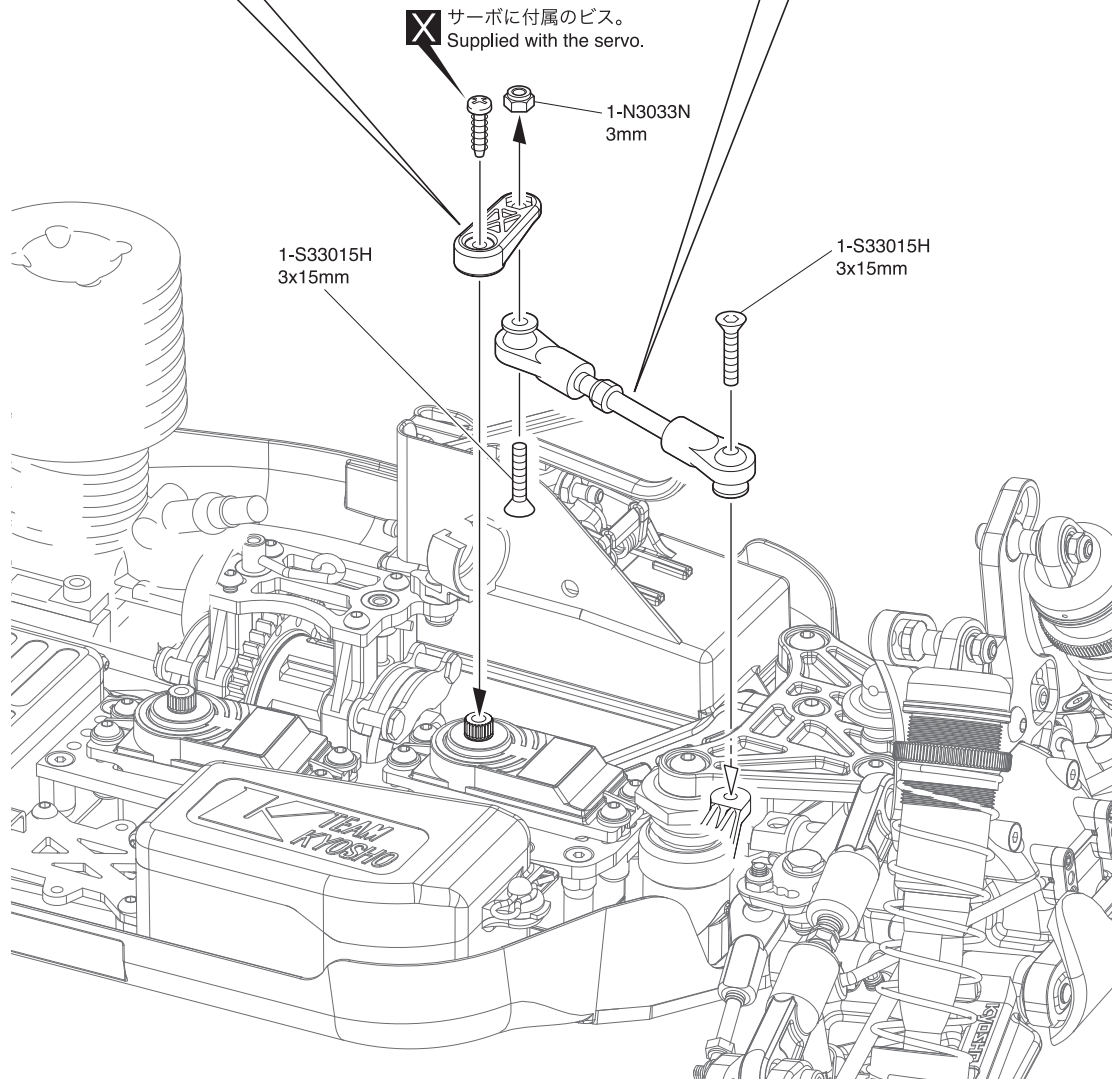
H ハイテック
HiTEC



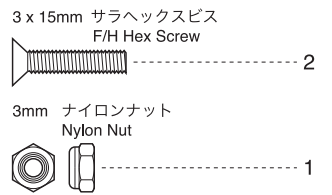
F フタバ
Futaba



X サーボに付属のビス。
Supplied with the servo.



57 No.10



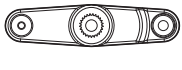
A 使用するサーボに合わせる。
Set up according the servo
you use.

B 平行
Parallel

58 プロポ Radio

●サーボホーン Servo Horn

A IF435



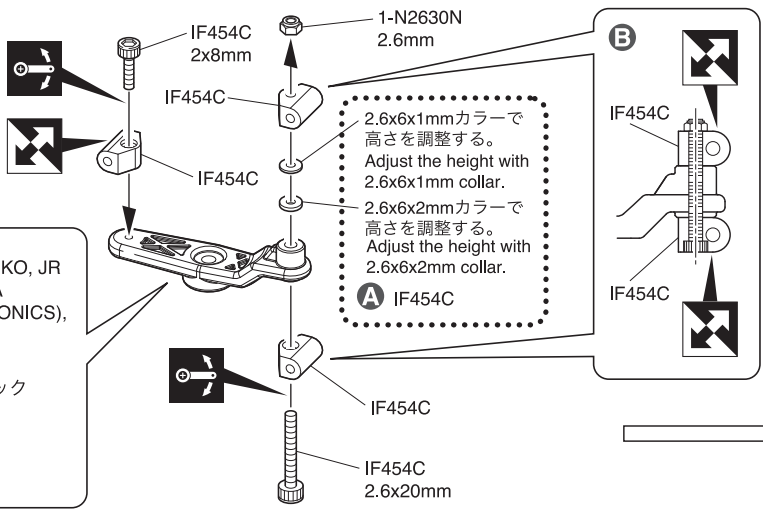
サンワ, KO, JR
SANWA
(AIRTRONICS),
KO, JR



H ハイテック
HITEC



F フタバ
Futaba

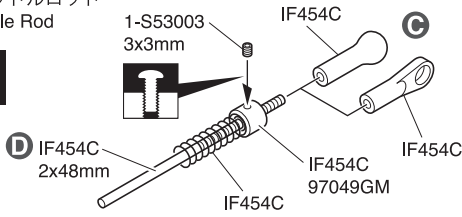


58 No.10

- 3 x 3mm セットビス
Set Screw 3
- スプリング
Spring 1
- 2 x 8mm キャップビス
Cap Screw 1
- 2 x 48mm アジャスターロッド
Adjuster Rod 1
- 2 x 68mm アジャスターロッド
Adjuster Rod 2
- 2.6 x 20mm キャップビス
Cap Screw 1
- 2.6mm ナイロンナット
Nylon Nut 1
- 2mm ストッパー
Stopper 1
- アジャスターノブ
Adjuster Nob 2

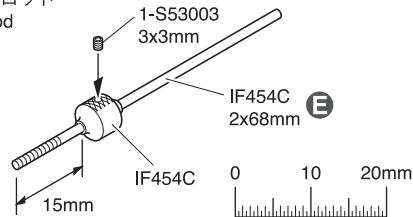
●スロットロッド Throttle Rod

x1



●ブレーキロッド Brake Rod

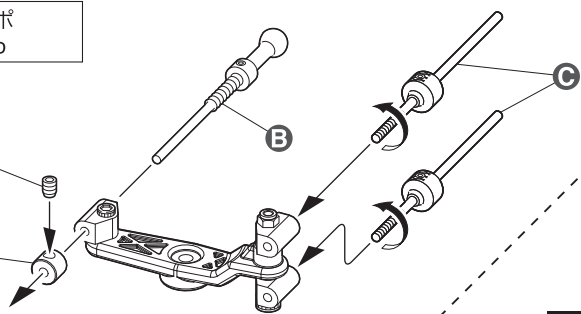
x2



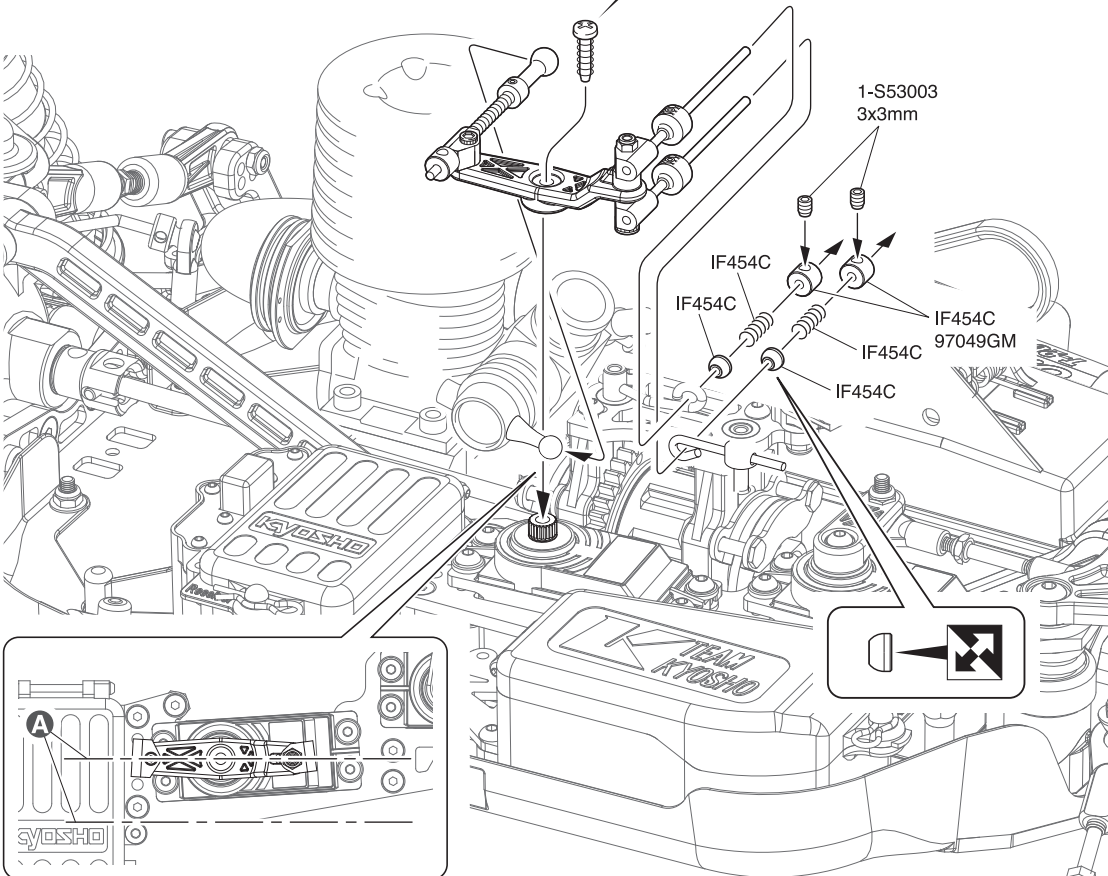
59 プロポ Radio

1-S53003 3x3mm

IF454C 97049GM



X サーボに付属のビス。
Supplied with the servo.

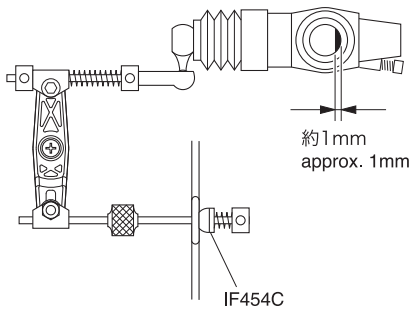


59 No.10

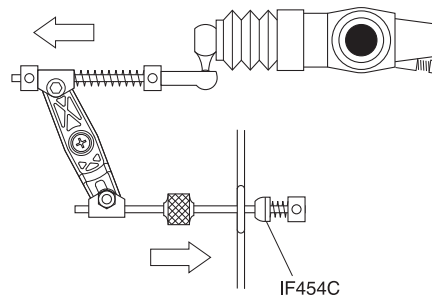
- 3 x 3mm セットビス
Set Screw 2
- リンクagesプリング
Linkage Spring 2
- 2mm ストッパー
Stopper 2
- A 平行
Parallel
- B スロットロッド
Throttle Rod
- C ブレーキロッド
Brake Rod

60 スロットルリンケージ調整 Throttle Linkage Adjustment

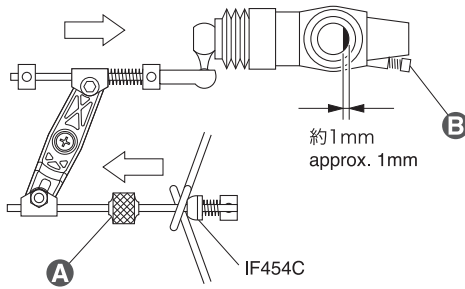
<ニュートラル>
<Neutral>



<ハイ>
<High Throttle>



<ブレーキ>
<Brake>



60

A ブレーキ調整つまみ
Brake Adjusting Knobs

- 上側ーリヤ側
● Upper Linkage - Rear Brake
- 下側ーフロント側
● Lower Linkage - Front Brake

B 1mm以下に閉じないようにスロー調整ビスで調整する。
Adjust with this screw the carburetor so it cannot close more than 1mm.

61 エアークリーナー Air Cleaner

IF469B
1-S33010H
3x10mm

IF469B

IF469B
IF469-01 **A**

IF469B
IF469-01 **A**

IF469B

IF469B

下
Bottom

下
Bottom

X No.96187

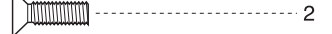
- HGエアークリーナー
オイル (100cc)
HG Air Cleaner Oil
(100cc)

B



61 No.10

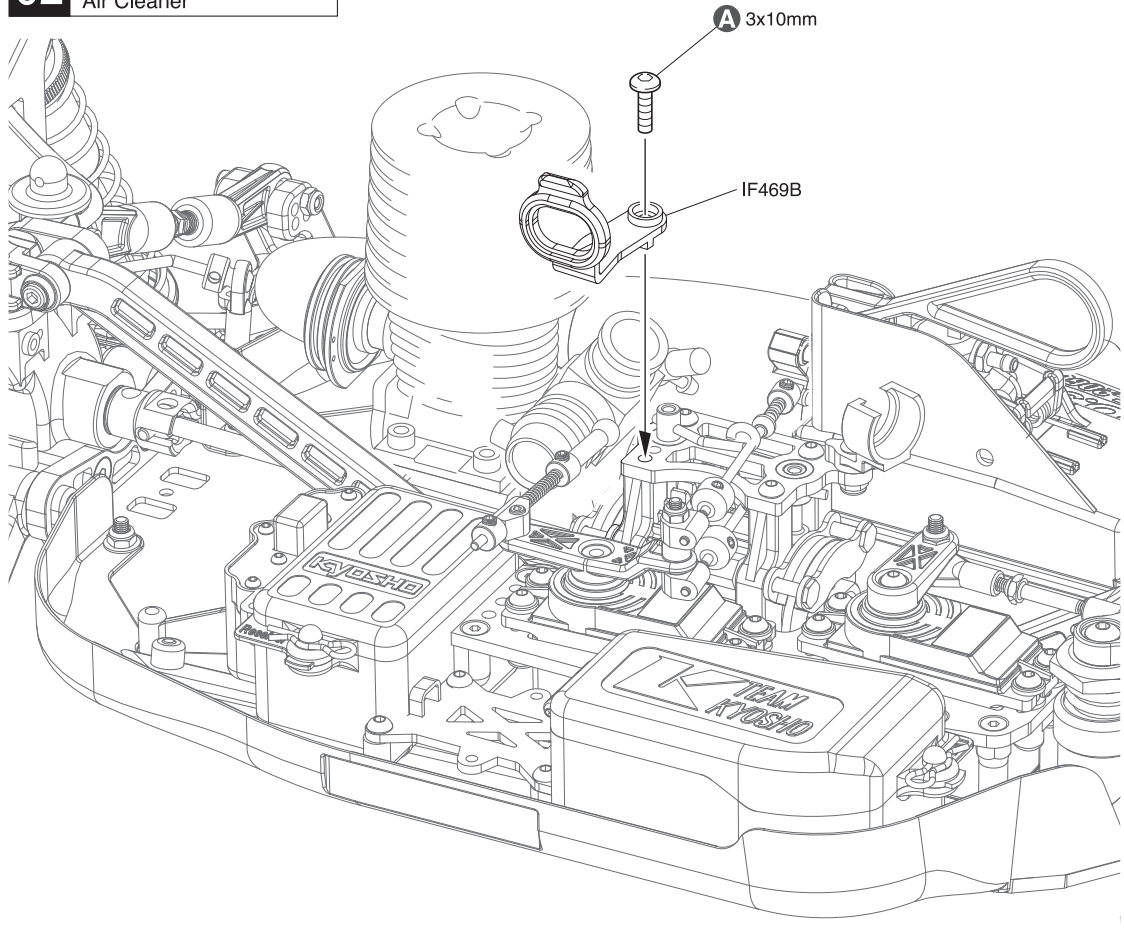
3 x 10mm サラヘックスビス
F/H Hex Screw



A オイルをしみ込ませておく。
Soak inner sponge with oil.

B キット付属のHGエアークリーナー専用です。
Specially for the HG Air Cleaner included in the kit.

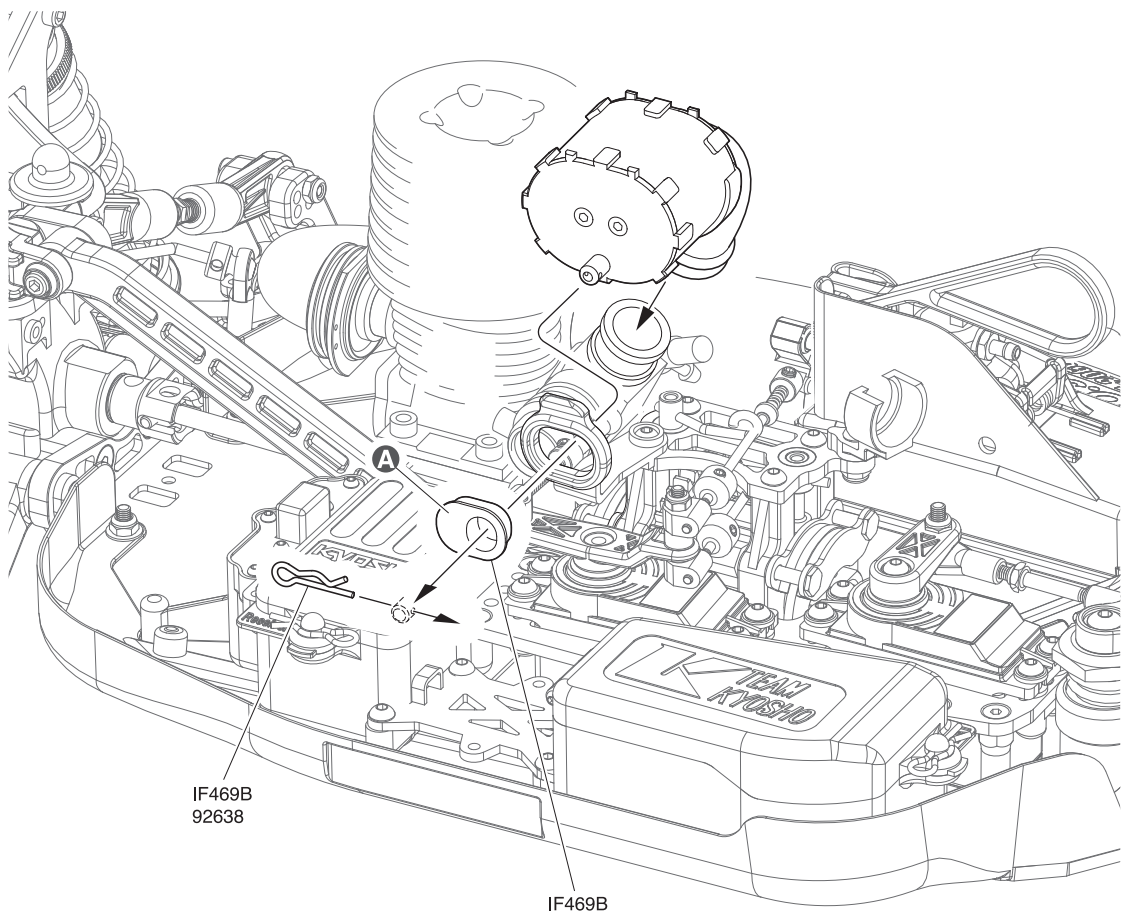
62 エアークリーナー
Air Cleaner



62 No.10

A 28ページ **34**で仮止めしたビス。
Screws which were semi
tightened in Page 28 **34**.

63 エアークリーナー
Air Cleaner



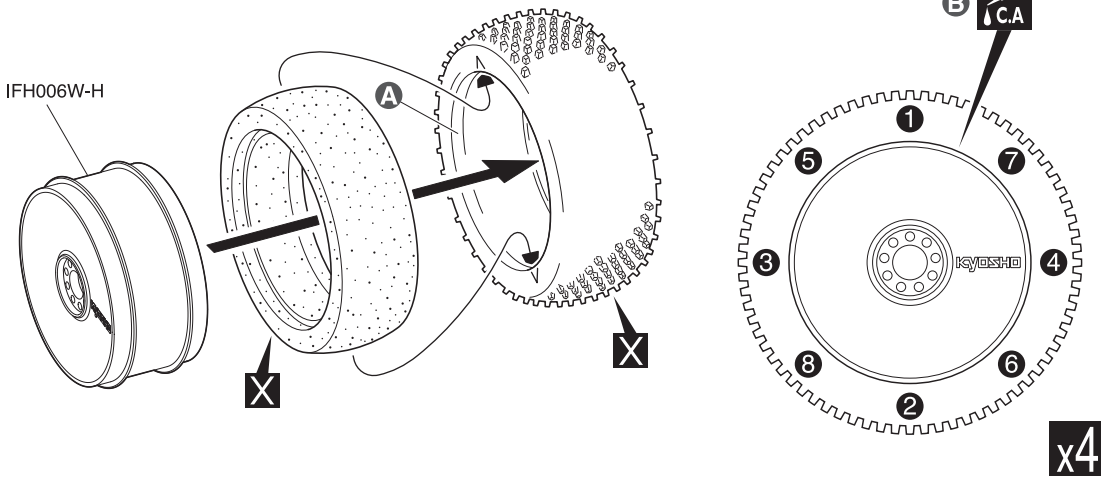
63 No.10

フックピン
Hook Pin



A エンジンに合わせてブッシュの
向きを変える。
The direction of the Busch
is changed according to
the engine.

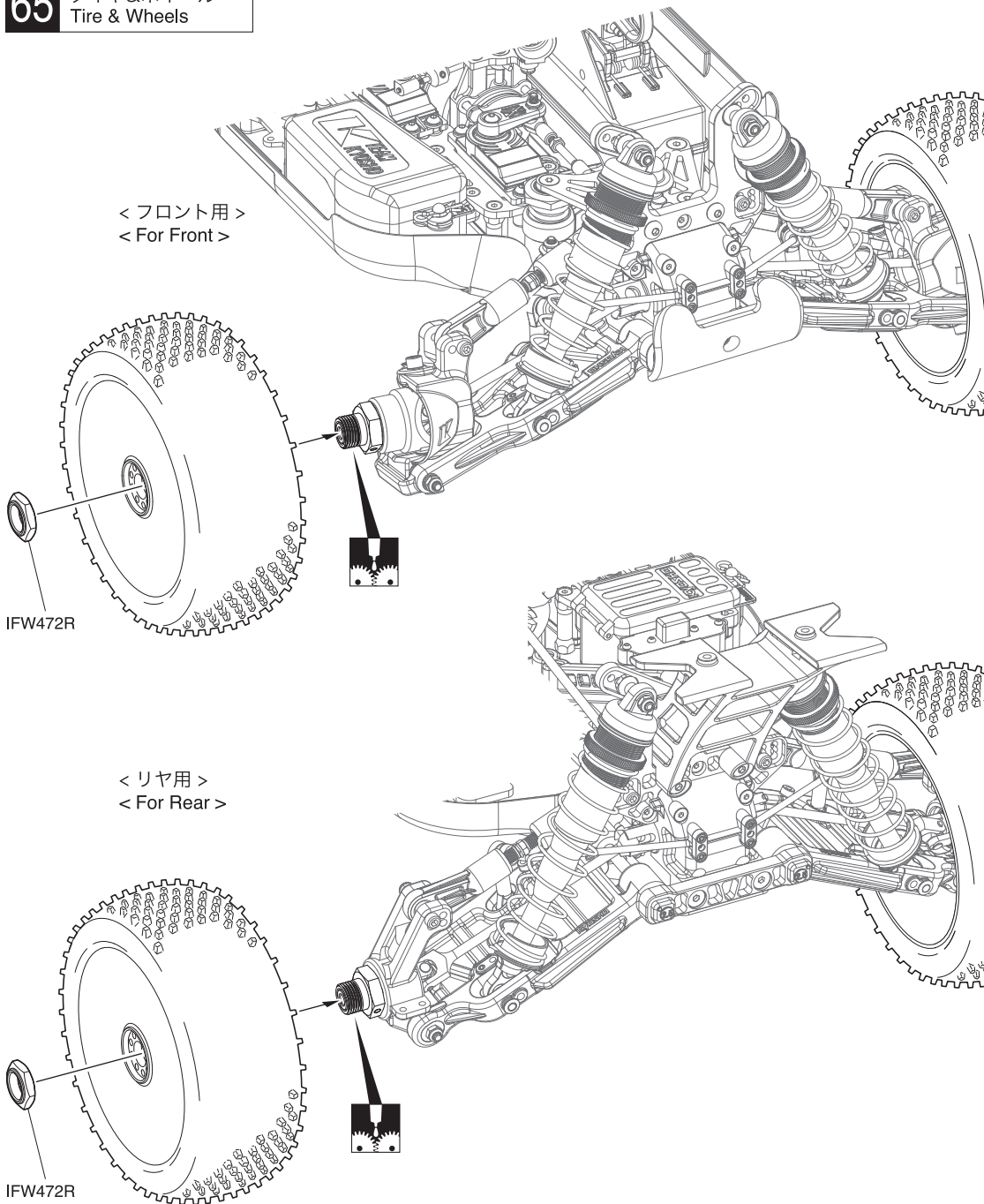
64 タイヤ&ホイール
Tire & Wheels



64 その他
Other

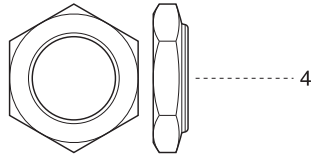
- A** あらかじめシンナー等で接着面をきれいしておく。
Clean the tire rims with thinner beforehand.
- B** 番号順にタイヤを手で押さえ、瞬間接着剤を少しづつ流しこみ、最後に全体を接着する。
Lift edge of tire and apply small amount of instant glue all around.

65 タイヤ&ホイール
Tire & Wheels



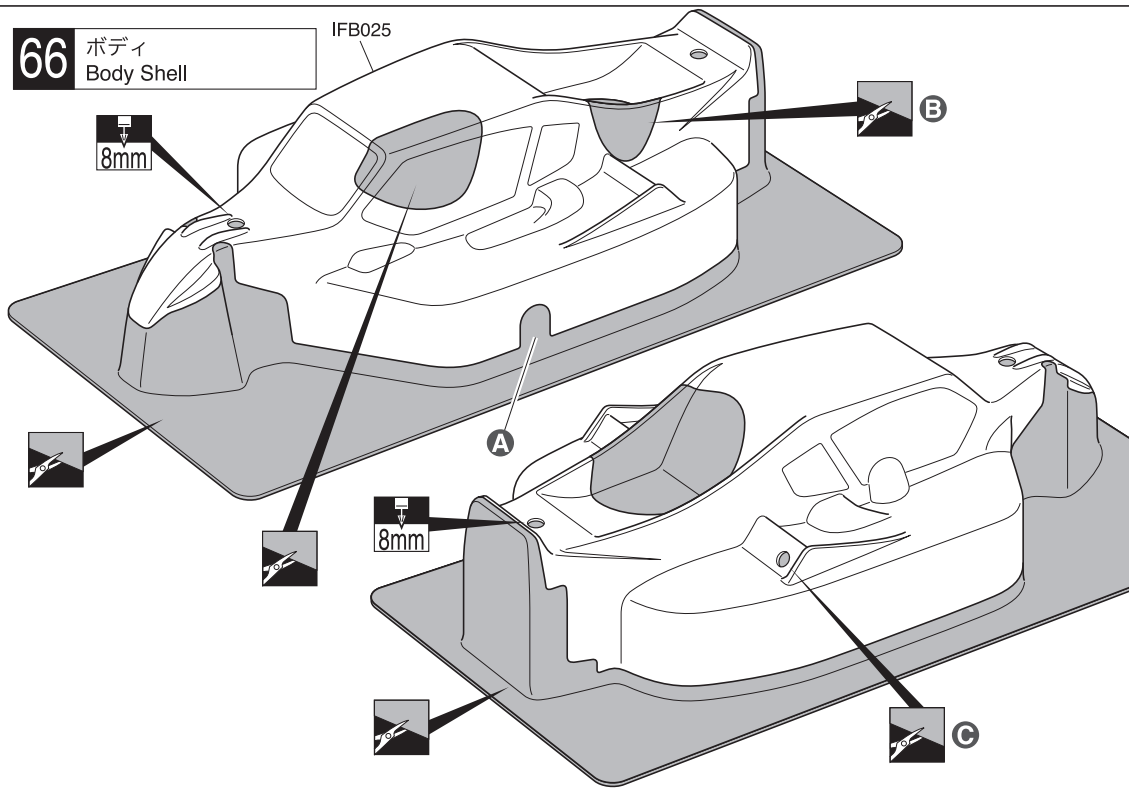
65 No.10

ホイールストッパーナット
Wheel Stopper Nut



66 ボディ Body Shell

IFB025

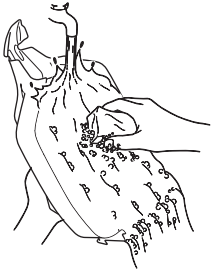


66

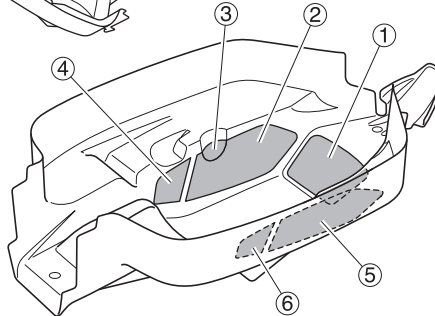
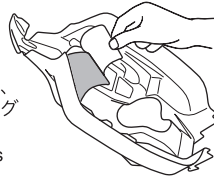
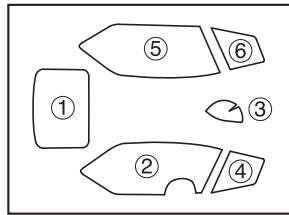
- A** 排気口に合わせる。
Fit to the muffler when cutting out.
- B** 使用するエンジンに合わせる。
Fit to the engine when cutting out.
- C** アンテナパイプ用。
For antenna pipe.

67 塗装 Painting

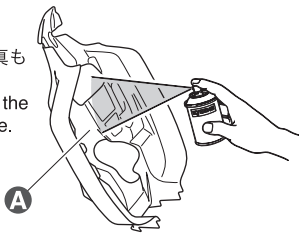
- 1** 塗装前に、洗剤で油やよごれを洗う。
Before painting, use a neutral detergent to remove any oil residues and dirt.



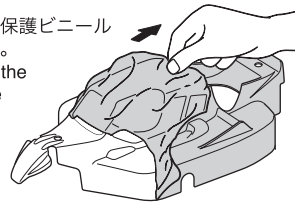
- 2** ウィンドウ部分に、内側からマスキングシートを貼る。
Mask the windows from the inside.



- 3** 塗分けはパッケージ写真も参考にしてください。
Refer to the pictures on the box for the color scheme.



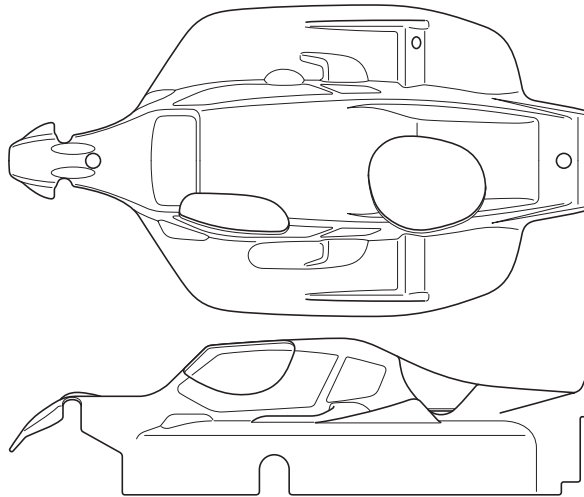
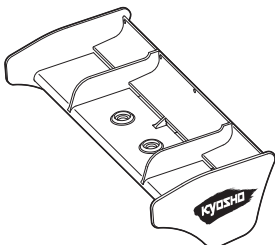
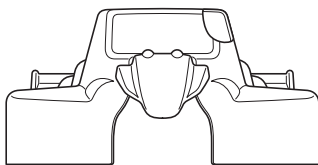
- 4** 塗装後、ボディ表面の保護ビニールシートをはがしておく。
After painting, remove the protective film from the body shell.



67

- A** ポリカーボネイト用塗料でボディ内側を塗装する。
Paint the body shell from the inside using Polycarbonate paint.

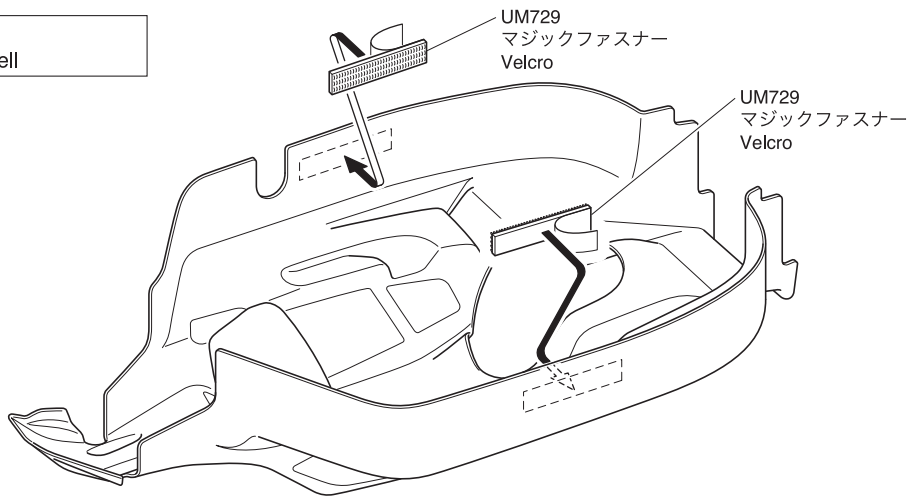
68 デカール Decals



68

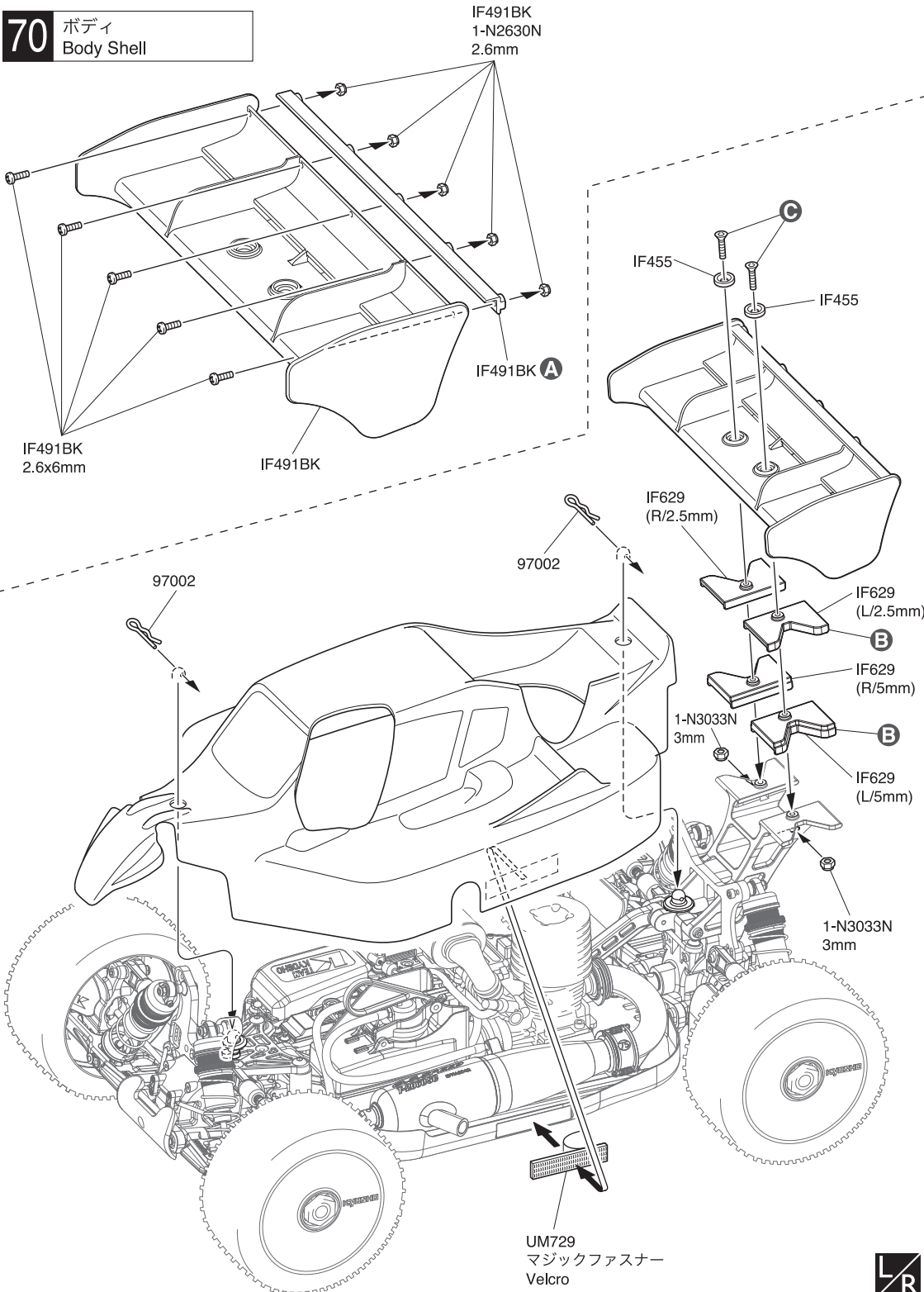
- デカールは好みの位置に貼ってください。
Apply decals to any spots you like.

69 ボディ
Body Shell



69 その他
Other

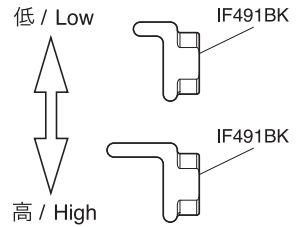
70 ボディ
Body Shell



70 No.10 その他
Other

- 2.6 x 6mm ボタンヘックスビス
Button Hex Screw 5
- 3 x 12mm サラヘックスビス
F/H Hex Screw 2
- 2.6mm ナylonナット
Nylon Nut 5
- 3mm ナylonナット
Nylon Nut 2
- ボディピン
Body Pin 2

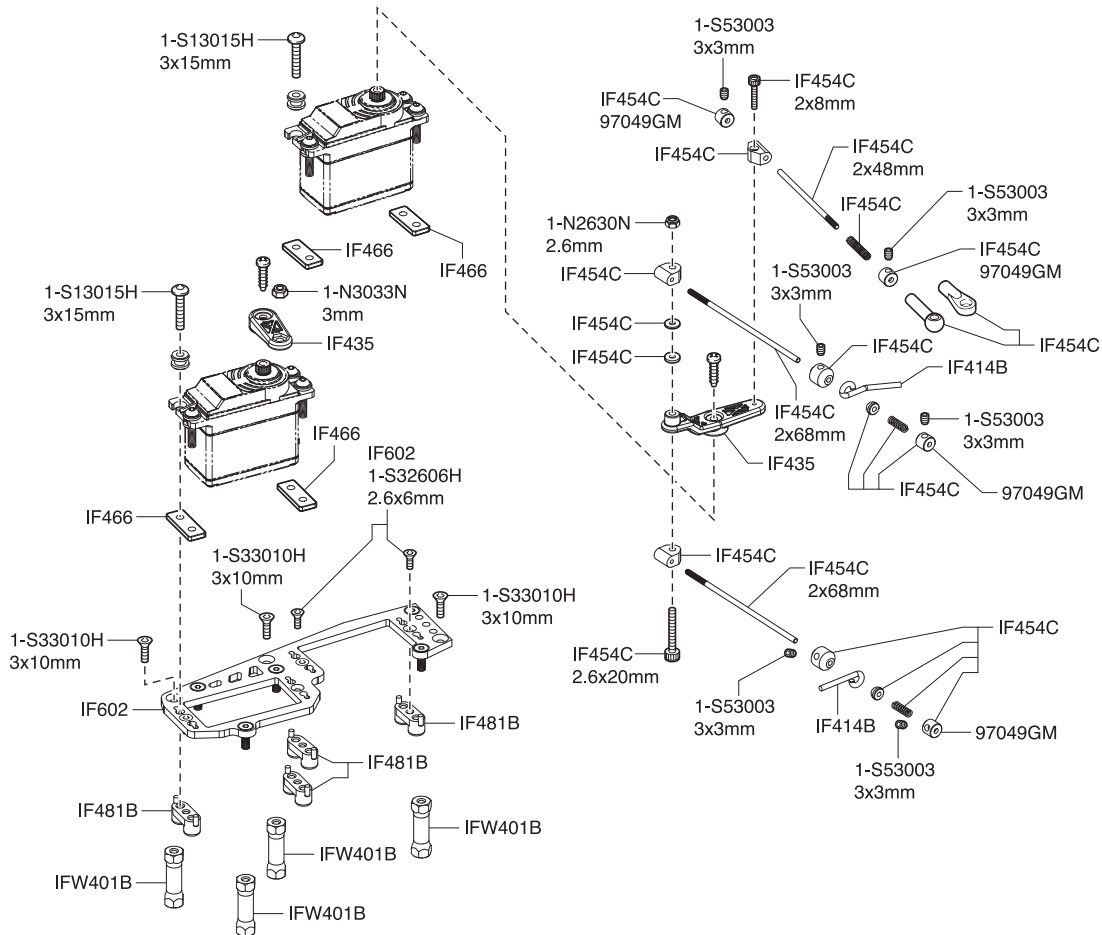
A トラクション
Traction



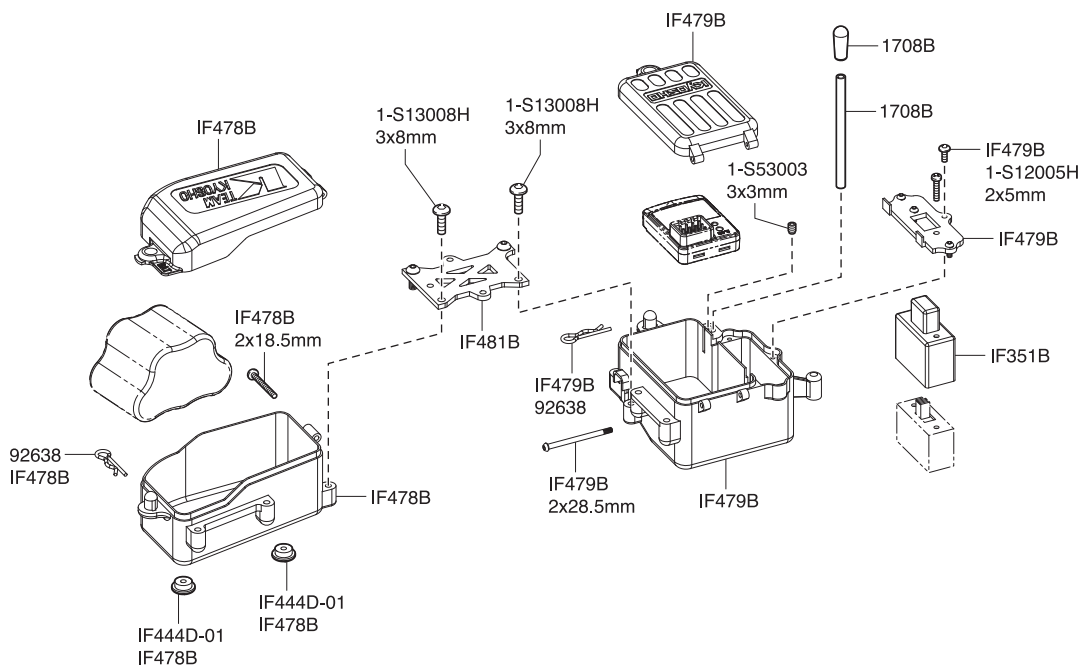
B トラクション Traction	スペーサー Spacer	C ウイング取付ビス Wing mounting screw
低 Low	なし none	1-S33012H 3x12mm
↑ ↓	2.5mm	1-S33014H 3x14mm
	5mm	1-S33016H 3x16mm
	7.5mm	1-S33020H 3x20mm
高 High		

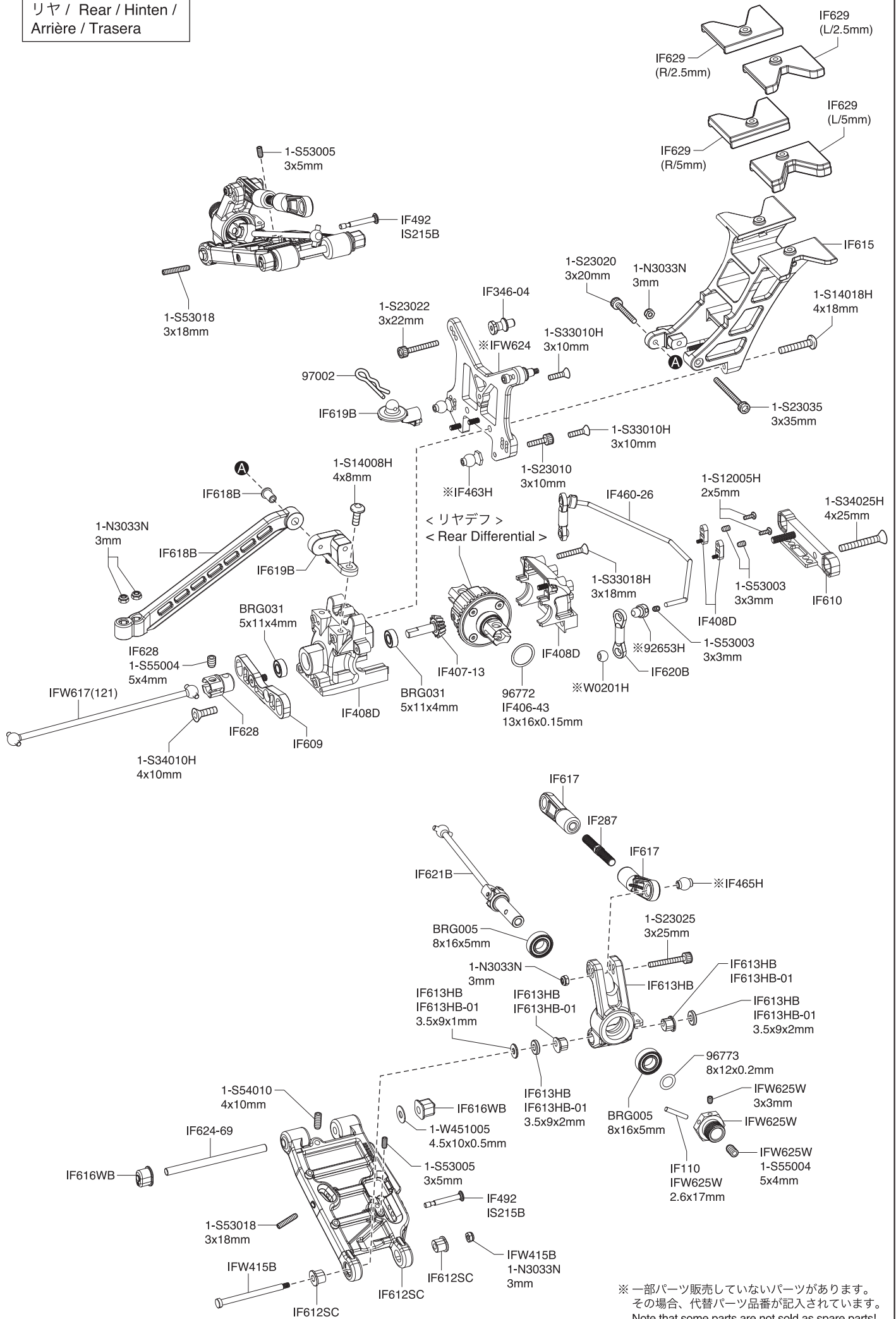


メカプレート
Radio Plate



メカボックス
Radio Box





※一部パーツ販売していないパーツがあります。
その場合、代替パーツ品番が記入されています。
Note that some parts are not sold as spare parts!

スペアパーツ SPARE PARTS

品番 No.	パーツ名 Part Names
BRG001	シールドベアリング(5x10x4) 4入 Shield Bearing (5x10x4 / 4pcs)
BRG005	シールドベアリング(8x16x5) 2入 Shield Bearing (8x16x5 / 2pcs)
BRG022	シールドベアリング(6x10x3) 2入 Shield Bearing (6x10x3 / 2pcs)
BRG031	シールドベアリング(5x11x4) 2入 Shield Bearing (5x11x4 / 2pcs)
IF30-1	デフケースパッキン(5入) Diff. Case Packing (5pcs)
IF35	ステアリングピン Steering Pin
IF110	φ2.6x17ピン φ2.6x17 Pin
IF287	ハードアッパーアジャストロッド(スチール/リヤ/2入) Hard Upper Adjust Rod (Steel/Rear/2pcs)
IF346-04	スチールダンパーブッシュ(ビッグダンパー用/4入) Steel Shock Bush (For Big Shock/4pcs)
IF346-05C	ダンパーエンドセット(ビッグダンパー用/4セット) Shock End Set (for Big Shock/4set)
IF346-07	ダンパーキャップブッシュセット(ビッグダンパー用/4セット) Adjustment Collar (For Big Shock/4set)
IF346-09	HC ダイアフラム(ビッグダンパー用/4入) HC Diaphragm (For Big Shock/4pcs)
IF347-145	ダンパーピストン(φ1.4x5穴/2入/ビッグダンパー用) Shock Piston (φ1.4x5Hole/2pcs/For Big Shock)
IF347-155	ダンパーピストン(φ1.5x5穴/2入/ビッグダンパー用) Shock Piston (φ1.5x5Hole/2pcs/For Big Shock)
IF351B	シリコンスイッチブーツ(1入/MP777/ST-RR) Silicone Switch Boots (1pcs/MP777/ST-RR)
IF402	デフベベルギヤセット(MP9) Diff. Bevel Gear Set (MP9)
IF403C	デフケースセット(F&R/MP9) Diff. Case Set (F&R/MP9)
IF405B	センターデフマウント(MP9) Center Diff. Mount (MP9)
IF406-43	リングギヤ(43T/MP9) Ring Gear (43T/MP9)
IF407-13	ドライブベベルギヤ(13T/MP9) Drive Bevel Gear (13T/MP9)
IF408D	バルクヘッドセット(F&R/MP9/MP10) Bulkhead Set (F&R/MP9/MP10)
IF409	バンパー(MP9) Bumper (MP9)
IF411B	デフベベルシャフト(2入/MP9) Diff. Bevel Shaft (2pcs/MP9)
IF412B	デフシャフト(2入/MP9) Diff. Shaft (2pcs/MP9)
IF413B	センターデフシャフト(2入/MP9) Center Diff. Shaft (2pcs/MP9)
IF414B	ブレーキカムセット(MP9) Brake Cam Set (MP9)
IF418B	サーボセイバーポスト(MP9) Servo Saver Post (MP9)
IF420B	ナックルアームカラー(4入/MP9) Knuckle Arm Collar (4pcs/MP9)
IF421-01	フロントハブキャリアブッシュセット(MP9) Front Hub Carrier Bush Set (MP9)
IF430	エンジンマウント(MP9) Engine Mount (MP9)
IF432	3PC フライホイール(32mm/MP9) 3PC Flywheel (32mm/MP9)
IF435	サーボホーンセット(MP9) Servo Horn Set (MP9)
IF438	キングピン(M4/4入/MP9) King Pin (M4/4pcs/MP9)
IF443B	センターデフプレート(ガンメタリック/MP9) Center Diff. Plate (Gunmetal/MP9)
IF444D	燃料タンクセット(MP9) Fuel Tank Set (MP9)
IF444D-01	燃料タンクブッシュセット(MP9) Fuel Tank Bush Set (MP9)
IF454C	リンケージセット(MP9) Linkage Set (MP9)
IF455	ウイングワッシャー(ガンメタリック/2入/MP9) Wing Washer (Gunmetal/2pcs/MP9)
IF459-24	フロントスタビライザーバー(2.4mm/1入/MP9/10) Front Sway Bar (2.4mm/1pc/MP9/10)
IF460-26	リヤスタビライザーバー(2.6mm/1入/MP9/10) Rear Sway Bar (2.6mm/1pc/MP9/10)
IF462H	5.8mm 座付ハードボール(2入/MP9) 5.8mm Flanged Hard Ball (2pcs/MP9)

品番 No.	パーツ名 Part Names
IF463H	7.8mm 座付ハードボール(2入/IF56) 7.8mm Flanged Hard Ball (2pcs/IF56)
IF465H	7.8mm ツバ付ハードボール(2入/IF55) 7.8mm Taper Hard Ball (2pcs/IF55)
IF466	センターデフ & サーボマウントスペーサーセット(MP9) Center Diff. & Servo Mount Spacer Set (MP9)
IF467B	ロングキングピンセット(MP9) Long King Pin Set (MP9)
IF468	ブレーキローター(30mm/MP9 TKI2) Brake Rotor (30mm/MP9 TKI2)
IF469B	エアークリーナーセット(MP9 TKI2) Air Clearer (MP9 TKI2)
IF469-01	エアークリーナー スポンジ(2入/MP9 TKI2) Air Cleaner Sponge (2pcs/MP9)
IF470-02B	スレテッドビッグダンパーキャップ(ビッグダンパー/4入) Threaded Big Shock Cap (Big Shock/4pcs)
IF470-03BKB	ダンパーアジャストダイヤル(ビッグダンパー用/2入/ブラック) Shock Adjust Dial (for Big Shock/2pcs/Black)
IF475	サーボセイバーアジャスター スポンジ(2入) Servo Saver Adjust Sponge (2pcs)
IF476	3PC フライホイールナット(MP9) 3PC Flywheel Nut (MP9)
IF478B	バッテリーボックスセット(MP9 TKI3) Battery Box Set (MP9 TKI3)
IF479B	レシーバーボックスセット(MP9 TKI3) Receiver Box Set (MP9 TKI3)
IF481B	タンクステーセット(MP9 TKI3) Fuel Tank Stay Set (MP9 TKI3)
IF484-02	ダンパーシャフト(57) Shock Shaft (57)
IF488B	アルミナックルアーム(L, R/ガンメタリック/MP9/10) Aluminum Knuckle Arm (L, R/Gunmetal/MP9/10)
IF488B-L	アルミナックルアーム(L/ガンメタリック/MP9/10) Aluminum Knuckle Arm (L/Gunmetal/MP9/10)
IF488B-R	アルミナックルアーム(R/ガンメタリック/MP9/10) Aluminum Knuckle Arm (R/Gunmetal/MP9/10)
IF489	ステアリングロッドセット(4x50mm/2入/MP9 TKI4) Steering Rod Set (4x50mm/2pcs/MP9 TKI4)
IF491BK	ウイング(ブラック/MP9 TKI4) Wing (Black/MP9 TKI4)
IF492	6.5x26mm シャフト(MP9 TKI4/4入) 6.5x26mm Shaft (MP9 TKI4/4pcs)
IF517	ステアリングプレート(ガンメタリック/MP9e Evo.) Steering Plate (Gunmetal/MP9e Evo.)
IF601B	ハードメインシャシー(MP10) Hard Main Chassis (MP10)
IF602	メカプレート(ガンメタリック/MP10) Radio Plate (Gunmetal/MP10)
IF606	エンジンマウントプレートセット(ガンメタリック/MP10) Engine Mount Plate (Gunmetal/MP10)
IF607	フロントロアササホルダー(F/ガンメタリック/MP10) Front Lower Sus. Holder (F/Gunmetal/MP10)
IF608	フロントロアササホルダー(R/ガンメタリック/MP10) Front Lower Sus. Holder (R/Gunmetal/MP10)
IF609	リヤロアササホルダー(F/ガンメタリック/MP10) Rear Lower Sus. Holder (F/Gunmetal/MP10)
IF610	リヤロアササホルダー(R/ガンメタリック/MP10) Rear Lower Sus. Holder (R/Gunmetal/MP10)
IF612SC	リヤロアササアーム(L,R/ソフト/MP10) Rear Lower Sus. Arm (L,R/Soft/MP10)
IF613HB	ハードリヤハブキャリア(MP10) Hard Rear Hub Carrier (MP10)
IF613HB-01	リヤハブブッシュセット(MP10) Rear Hub Carrier Bush Set (MP10)
IF614	サイドガード(MP10) Side Guard (MP10)
IF615	ワンピースウイングステー(MP10) One Piece Wing Stay (MP10)
IF616WB	カラーサスブッシュセット(ホワイト/MP10) Color Sus. Bush Set (White/MP10)
IF617	アッパーアームセット(MP10) Upper Arm Set (MP10)
IF618B	トルクロッドセット(MP10) Chassis Brace Set (MP10)
IF619B	ボディマウントセット(MP10) Body Mount Set (MP10)
IF620B	スタビボールエンド(MP10) Sway Bar Ball End (MP10)
IF621B	ユニバサルスイングシャフト(L=94/2入/MP10) Universal Swing Shaft (L=94/2pcs/MP10)
IF624-65	HD サスシャフト(4.5x65mm/2入/MP9) HD Sus. Shaft (4.5x65mm/2pcs/MP10)

スペアパーツ SPARE PARTS

品番 No.	パーツ名 Part Names
IF624-69	HD サスシャフト (4.5x69mm/2 入 /MP9) HD Sus. Shaft (4.5x69mm/2pcs/MP10)
IF625SSB	HD フロントロアササアーム (L,R/ スーパーソフト /MP10) HD Front Lower Sus. Arm (L,R/Super Soft/MP10)
IF626B	HD コーティングダンパーセット (L=50/MP10) HD Coating Shock Set (L=50/MP10)
IF626B-01	HD コーティングダンパーケース (L=50/2 入) HD Coating Shock Case (L=50/2pcs)
IF627	センタースイングシャフト (L=86/1 入 /MP10 TKI3) Center Swing Shaft (L=86/1pc/MP10 TKI3)
IF628	センターカップジョイント (1 入 /MP10 TKI3) Center Cup Joint (1pc/MP10 TKI3)
IF629	ウイングスパーサー (MP10 TKI3) Wing Spacer (MP10 TKI3)
IF630	フロントアッパープレート (MP10 TKI3) Front Upper Plate (MP10 TKI3)
IFB025	ボディ (MP10 TKI3/0.8mm) Body (MP10 TKI3/0.8mm)
IFD411	デカール (MP10) Decal (MP10)
IFH006W-H	ハードディッシュホイール (4 入 / ホワイト /MP9 TKI4) Hard Dish Wheel (4pcs/White/MP9 TKI4)
IFS005-816	ビッグダンパースプリング (ブラック /8-1.6/L=72) Big Shock Spring (Black/8-1.6/L=72)
IFS006-10516	ビッグダンパースプリング (ブラック /10.5-1.6/L=86) Big Shock Spring (Black/10.5-1.6/L=86)
IFW35	ベルガイドワッシャー (ショートタイプ) Bell Guide Washer (Short)
IFW140-05	Oリングセット O-ring Set
IFW140-06	Oリング (φ1.9x3.4) O-ring (φ1.9x3.4)
IFW143B	フライホイールテーパードレットセット Fly Wheel Tapered Collet Set
IFW154	ダンパーブーツ Shock Boots
IFW324-01	ディスクプレートボルト (16.5mm/acre ブレーキ用 /4 入) Disk Plate Bolt (16.5mm/for acre Brake/4pcs)
IFW332-01	ブッシュ (アルミナックルアーム用 /4 入) Bush (for Aluminum Knuckle Arm/4pcs)
IFW401B	SP アルミメカポスト (ガンメタリック / 4 入 / MP9) SP Aluminum Radio Post (Gunmetal / 4pcs / MP9)
IFW415B	ハードリヤロアササシャフトスクリュー (3.5x49mm / 2 入 / MP9) Hard Rear Lower Sus. Shaft Screw (3.5x49mm / 2pcs / MP9)
※ IFW416	6.8mm ハードボール (H=8.7/2 入 /MP9) 6.8mm Hard Ball (H=8.7/2pcs/MP9)
※ IFW417	6.8mm ハードボール (H=10.2/2 入 /MP9) 6.8mm Hard Ball (H=10.2/2pcs/MP9)
IFW458	ハードフロントロアササシャフトスクリュー (3x42.8mm/2 入 /MP9) Hard Front Lower Sus. Shaft Screw (3x42.8mm/2pcs/MP9)
IFW459C	サーボセイバーアッセンブリー (ハードスプリング仕様 /MP10) Servo Saver Assy (Hard Spring Type/MP10)
IFW468B	フロントハブキャリアセット (L,R/17.5°/MP9) Front Hub Carrier Set (L,R/17.5°/MP9)
IFW472R	ホイールナット (レッド /4 入 / セレーション付) Wheel Nut (Red/4pcs/for Serration)
IFW473	ブレーキパッド (MP9) Brake Pad (MP9)
IFW617	センタースイングシャフト (L=121/1 入 /MP10) Center Swing Shaft (L=121/1pc/MP10)
IFW621-01	デフベベルシャフト (27.3/2 入 /F,R 用 /MP10/MP9) Diff. Bevel Shaft (27.3/2pcs/F,R/MP10/MP9)
IFW621-02	スチールデフベベルバックワッシャー (12T/18T 用) Steel Diff. Bevel Back Washer (for 12T/18T)
※ IFW623	HD フロントダンパーステー (50/MP10) HD Front Shock Stay (50/MP10)
※ IFW624	HD リヤダンパーステー (58/MP10) HD Rear Shock Stay (58/MP10)
IFW625	ホイールハブ (ガンメタリック / 2 入 /MP10 TKI2) Wheel Hub (Gunmetal / 2pcs / MP10 TKI2)
IFW625W	ホイールハブ (ワイド / ガンメタリック / 2 入 /MP10) Wheel Hub (Wide/Gunmetal/2pcs/MP10)
IFW634-46S	ライトウェイトスパーギヤ (46T/MP10/w/IF403B) Light Weight Spur Gear (46T/MP10/w/IF403B)
IFW636	3PC HD LW アルミクラッチシュー 3PC HD LW Aluminum Clutch Shoe
IFW637-09	3PC クラッチスプリング (LW 用 /0.90) 3PC Clutch Spring (for LW/0.90)
IFW638	デフベベルギヤセット (12T/18T/MP10 TKI3) Diff. Bevel Gear Set (12T/18T/MP10 TKI3)
IS053B	6.8mm ボールエンド (オフセットタイプ /8 入) 6.8mm Ball End (Offset Type/8pcs)

品番 No.	パーツ名 Part Names
IS215B	HD コーティングダンパーセット (L=58/MP10T) HD Coating Shock Set (L=58/MP10T)
IS215-01	HD コーティングダンパーケース (L=58/2 入) HD Coating Shock Case (L=58/2pcs)
IS215-02	ダンパーシャフト (L=66) Shock Shaft (L=66)
LA43B	ボールエンド 5.8φ (12 入) 5.8mm Ball End (12pcs)
ORG06B	シリコン Oリング (P6/ オレンジ) 15 入 Silicone O-Ring (P6/Orange) 15pcs
UM729	マジックテープ (20x100/1 入) Magic Tape (20x100/1pc)
W0142GM	アルミカラー (3x6x2mm/ ガンメタリック /6 入) Aluminum Collar (3x6x2mm/Gunmetal/6pcs)
※ W0201H	5.8mm ハードボール (5 入) 5.8mm Hard Ball (5pcs)
W0204	6.8mm ハードボール (H=4.8/4 入) 6.8mm Hard Ball (H=4.8/4pcs)
1-W300910	ワッシャー (M3x9x1.0 / 10 入) Washer (M3x9x1.0 / 10pcs)
1-W451005	ワッシャー (M4.5x10x0.5 / 10 入) Washer (M4.5x10x0.5 / 10pcs)
1708B	カラーアンテナ黒キャップツキ (4 入) Color Antenna (Black/4pcs)
1876	燃料フィルター Fuel Tank Filter
92213B	燃料チューブ (2.4x6x1000mm) Fuel Tube (2.4x6x1000mm)
92511	マフラスター Muffler Stay
92638	スナップピン (10 入) Snap Pin (10pcs)
※ 92653H	5.8mm ハードボールジョイント (3.0 穴 / 4 入) 5.8mm Hard Ball Joint (3.0 hole / 4pcs)
96641	3x5mm シムセット 3x5mm Shim Set
96772	13x16x0.15mm シム SUS (10 入) 13x16x0.15mm Shim SUS
96773	8x12x0.2mm シム (5 入) 8x12x0.2mm Shim (5pcs)
96774	5x20x0.2mm シム (5 入) 5x20x0.2mm Shim (5pcs)
97002	ボディピン (1.6mm/10 入 /FM29) Body Pin (1.6mm/10pcs/FM29)
97008-36H	ハードアジャストロッド (3x36mm / 2 入) Hard Adjust Rod (3x36mm / 2pcs)
97011-128B	ピン (2.5x12.8mm/6 入) Pin (2.5x12.8mm/6pcs)
97035LW-13	ワンピースクラッチベル 13T (ライトウエイト) One Piece Clutch Bell 13T (Light Weight)
97049GM	リンクージストッパー (2mm/ ガンメタ /5 入) Linkage Stopper (2mm/Gunmetal/5pcs)
97051	φ6.8 ボールエンド (HG/8 入) φ6.8 Ball End (HG/8pcs)

※ 一部パーツ販売していないパーツがあります。
その場合、代替パーツ品番が記入されています。
Note that some parts are not sold as spare parts!

※ スペア/オプションパーツ価格はWEBサイトをご覧ください。
Please see the website for spare & option parts prices.



www.kyosho.com

オプションパーツ OPTIONAL PARTS

品番 No.	パーツ名 Part Names
IF346-03	ダイアフラム(ビッグダンパー用 /4 入) Diaphragm (For Big Shock/4pcs)
IF346-04LB	ライトウェイトダンパーブッシュ(ビッグダンパー用 /4 入) L/Weight Shock Bush (For Big Shock/4pcs)
IF347-126	ダンパーピストン(φ1.2x6 穴 /2 入 /ビッグダンパー用) Shock Piston (φ1.2x6Hole/2pcs/For Big Shock)
IF347-128	ダンパーピストン(φ1.2x8 穴 /2 入 /ビッグダンパー用) Shock Piston (φ1.2x8Hole/2Pcs/For Big Shock)
IF347-135	ダンパーピストン(φ1.3x5 穴 /2 入 /ビッグダンパー用) Shock Piston (φ1.3x5Hole/2pcs/For Big Shock)
IF347-136	ダンパーピストン(φ1.3x6 穴 /2 入 /ビッグダンパー用) Shock Piston (φ1.3x6Hole/2pcs/For Big Shock)
IF347-138	ダンパーピストン(φ1.3x8 穴 /2 入 /ビッグダンパー用) Shock Piston (φ1.3x8Hole/2pcs/For Big Shock)
IF347-145	ダンパーピストン(φ1.4x5 穴 /2 入 /ビッグダンパー用) Shock Piston (φ1.4x5Hole/2pcs/For Big Shock)
IF350-6514	ビッグダンパースプリング(S/ グレー /6.5-1.4/L=70) Big Shock Spring (S/Gray/6.5-1.4/L=70)
IF350-714	ビッグダンパースプリング(S/ ライトブルー /7-1.4/L=70) Big Shock Spring (S/Light Blue/7-1.4/L=70)
IF350-7514	ビッグダンパースプリング(S/ オレンジ /7.5-1.4/L=70) Big Shock Spring (S/Orange/7.5-1.4/L=70)
IF415	ブレーキローター(30mm / MP9) Brake Rotor (30mm / MP9)
IF421	フロントハブキャリア(MP9) Front Hub Carrier (MP9)
IF459-21	フロントスタビライザーバー(2.1mm / 1 入 / MP9/10) Front Sway Bar (2.1mm/1pc/MP9/10)
IF459-22	フロントスタビライザーバー(2.2mm / 1 入 / MP9/10) Front Sway Bar (2.2mm/1pc/MP9/10)
IF459-23	フロントスタビライザーバー(2.3mm / 1 入 / MP9/10) Front Sway Bar (2.3mm/1pc/MP9/10)
IF459-25	フロントスタビライザーバー(2.5mm / 1 入 / MP9/10) Front Sway Bar (2.5mm/1pc/MP9/10)
IF459-26	フロントスタビライザーバー(2.6mm / 1 入 / MP9/10) Front Sway Bar (2.6mm/1pc/MP9/10)
IF459-27	フロントスタビライザーバー(2.7mm / 1 入 / MP9/10) Front Sway Bar (2.7mm/1pc/MP9/10)
IF459-28	フロントスタビライザーバー(2.8mm / 1 入 / MP9/10) Front Sway Bar (2.8mm/1pc/MP9/10)
IF459-29	フロントスタビライザーバー(2.9mm / 1 入 / MP9/10) Front Sway Bar (2.9mm/1pc/MP9/10)
IF460-23	リヤスタビライザーバー(2.3mm / 1 入 / MP9/10) Rear Sway Bar (2.3mm/1pc/MP9/10)
IF460-24	リヤスタビライザーバー(2.4mm / 1 入 / MP9/10) Rear Sway Bar (2.4mm/1pc/MP9/10)
IF460-25	リヤスタビライザーバー(2.5mm / 1 入 / MP9/10) Rear Sway Bar (2.5mm/1pc/MP9/10)
IF460-27	リヤスタビライザーバー(2.7mm / 1 入 / MP9/10) Rear Sway Bar (2.7mm/1pc/MP9/10)
IF460-28	リヤスタビライザーバー(2.8mm / 1 入 / MP9/10) Rear Sway Bar (2.8mm/1pc/MP9/10)
IF460-29	リヤスタビライザーバー(2.9mm / 1 入 / MP9/10) Rear Sway Bar (2.9mm/1pc/MP9/10)
IF460-30	リヤスタビライザーバー(3.0mm / 1 入 / MP9/10) Rear Sway Bar (3.0mm/1pc/MP9/10)
IF491KG	ウィング(蛍光グリーン /MP9 TKI4) Wing (F-Green/MP9 TKI4)
IF491KO	ウィング(蛍光オレンジ /MP9 TKI4) Wing (F-Orange/MP9 TKI4)
IF491KR	ウィング(蛍光レッド /MP9 TKI4) Wing (F-Red/MP9 TKI4)
IF491KY	ウィング(蛍光イエロー /MP9 TKI4) Wing (F-Yellow/MP9 TKI4)
IF491W	ウィング(ホワイト /MP9 TKI4) Wing (White/MP9 TKI4)
IF603	フロントアッパープレート(ガンメタリック /MP10) Front Upper Plate (Gunmetal/MP10)
IF612HC	リアロアササアーム(L,R/ ハード /MP10) Hard Rear Lower Sus. Arm (L,R/Hard/MP10)
IF616KGB	カラーサスブッシュセット(蛍光グリーン /MP10) Color Sus. Bush Set (F-Green/MP10)
IF616KYB	カラーサスブッシュセット(蛍光イエロー /MP10) Color Sus. Bush Set (F-Yellow/MP10)
IF622	リアセンターユニバーサルシャフト(L=116/1 入 /MP10) Universal Center Shaft R (116mm MP10)
IF623	フロントセンターユニバーサルシャフト(L=82/1 入 /MP10) Universal Center Shaft F (82mm MP10)
IF625HB	HD フロントロアササアーム(L,R/ ハード /MP10) HD Front Lower Sus. Arm (L,R/Hard/MP10)
IF625SB	フロントロアササアーム(L,R/ ソフト /MP10) Front Lower Sus. Arm (L,R/Soft/MP10)

品番 No.	パーツ名 Part Names
IFB021	ボディ(MP10/0.8mm) Body (MP10/0.8mm)
IFB021H	ボディ(MP10/1.0mm/ ハード) Body (MP10/1.0mm/Hard)
IFB023	ボディ(MP10 TKI2/0.8mm) Body (MP10 TKI2/0.8mm)
IFB023H	ボディ(MP10 TKI2/1.0mm/ ハード) Body (MP10 TKI2/1.0mm/Hard)
IFB025H	ボディ(MP10 TKI3/1.0mm/ ハード) Body (MP10 TKI3/1.0mm/Hard)
IFF001KRB	バッテリー&レシーバーボックスセット(蛍光レッド /MP10/MP9) Battery & Receiver Box Set (F-Red/MP10/MP9)
IFF001KYB	バッテリー&レシーバーボックスセット(蛍光イエロー /MP10/MP9) Battery & Receiver Box Set (F-Yellow/MP10/MP9)
IFF001WB	バッテリー&レシーバーボックスセット(ホワイト /MP10/MP9) Battery & Receiver Box Set (White/MP10/MP9)
IFF005KR	カラーサイドガード(蛍光レッド /MP10) Color Side Guard (F-Red/MP10)
IFF005KY	カラーサイドガード(蛍光イエロー /MP10) Color Side Guard (F-Yellow/MP10)
IFF005W	カラーサイドガード(ホワイト /MP10) Color Side Guard (White/MP10)
IFH006KG	ディッシュホイール(4 入 / 蛍光グリーン /MP9 TKI4) Dish Wheel (4pcs/F-Green/MP9 TKI4)
IFH006KO	ディッシュホイール(4 入 / 蛍光オレンジ /MP9 TKI4) Dish Wheel (4pcs/F-Orange/MP9 TKI4)
IFH006KR	ディッシュホイール(4 入 / 蛍光レッド /MP9 TKI4) Dish Wheel (4pcs/F-Red/MP9 TKI4)
IFH006KY	ディッシュホイール(4 入 / 蛍光イエロー /MP9 TKI4) Dish Wheel (4pcs/F-Yellow/MP9 TKI4)
IFH006W	ディッシュホイール(4 入 / ホワイト /MP9 TKI4) Dish Wheel (4pcs/White/MP9 TKI4)
IFH006KY-H	ハードディッシュホイール(4 入 / 蛍光イエロー /MP9 TKI4) Hard Dish Wheel (4pcs/F-Yellow/MP9 TKI4)
IFS001-715	ビッグダンパースプリング(ブルー /7-1.5/L=70) Big Shock Spring (Blue/7-1.5/L=70)
IFS001-7515	ビッグダンパースプリング(レッド /7.5-1.5/L=70) Big Shock Spring (Red/7.5-1.5/L=70)
IFS001-815	ビッグダンパースプリング(ライトパープル /8-1.5/L=70) Big Shock Spring (Light Purple/8-1.5/L=70)
IFS002-8515	ビッグダンパースプリング(レッド /8.5-1.5/L=81) Big Shock Spring (Red/8.5-1.5/L=81)
IFS002-815	ビッグダンパースプリング(ブルー /8-1.5/L=81) Big Shock Spring (Blue/8-1.5/L=81)
IFS002-915	ビッグダンパースプリング(ライトパープル /9-1.5/L=81) Big Shock Spring (Light Purple/9-1.5/L=81)
IFS003-1015	ビッグダンパースプリング(ライトパープル /10-1.5/L=85) Big Shock Spring (Light Purple/10-1.5/L=85)
IFS003-915	ビッグダンパースプリング(ブルー /9-1.5/L=85) Big Shock Spring (Blue/9-1.5/L=85)
IFS003-9515	ビッグダンパースプリング(レッド /9.5-1.5/L=85) Big Shock Spring (Red/9.5-1.5/L=85)
IFS004-10514	ビッグダンパースプリング(ライトブルー /10.5-1.4/L=95) Big Shock Spring (LightBlue/10.5-1.4/L=95)
IFS004-1014	ビッグダンパースプリング(グレー /10-1.4/L=95) Big Shock Spring (Gray/10-1.4/L=95)
IFS004-1114	ビッグダンパースプリング(オレンジ /11-1.4/L=95) Big Shock Spring (Orange/11-1.4/L=95)
IFS005-8516	ビッグダンパースプリング(ブラウン /8.5-1.6/L=72) Big Shock Spring (Brown/8.5-1.6/L=72)
IFS006-1116	ビッグダンパースプリング(ブラウン /11-1.6/L=86) Big Shock Spring (Brown/11-1.6/L=86)
IFW52B	3PC クラッチシュー 3PC Clutch Shoe
IFW53B	3PC クラッチスプリング(1.00) 3PC Clutch Spring (1.00)
IFW53HB	3PC クラッチスプリング(1.10) 3PC Clutch Spring (1.10)
IFW53MB	3PC クラッチスプリング(0.95) 3PC Clutch Spring (0.95)
IFW53SB	3PC クラッチスプリング(0.90) 3PC Clutch Spring (0.90)
IFW136	3PC アルミクラッチシュー 3PC Aluminum Clutch Shoe
IFW339B	3PC HD アルミクラッチシュー 3PC HD Aluminum Clutch Shoe
IFW405-128	SP ダンパーピストン(φ1.2x8 穴 /2 入 /ビッグダンパー) SP Shock Piston (φ1.2x8 Hole/2pcs/for Big Boa Shock)
IFW405-138	SP ダンパーピストン(φ1.3x8 穴 /2 入 /ビッグダンパー) SP Shock Piston (φ1.3x8 Hole/2pcs/for Big Boa Shock)
IFW405-148	SP ダンパーピストン(φ1.4x8 穴 /2 入 /ビッグダンパー) SP Shock Piston (φ1.4x8 Hole/2pcs/for Big Boa Shock)

オプションパーツ OPTIONAL PARTS

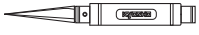
品番 No.	パーツ名 Part Names
IFW412	アルミフロントハブキャリアセット(L,R/ガンメタリック /MP9) Aluminum Front Hub Carrier Set (L,R/Gunmetal/MP9)
IFW426	アルミ AMB ホルダー (MP9 TKI3) Aluminum AMB Holder (MP9 TKI3)
IFW428	スイッチプレート(スタンダード / ガンメタリック /MP9 TKI3) Switch Plate (Standard/Gunmetal/MP9 TKI3)
IFW429	スイッチプレート(電子スイッチ用 / ガンメタリック /MP9 TKI3) Switch Plate (E-Switch/Gunmetal/MP9 TKI3)
IFW436	アルミフロントハブキャリアセット(L,R/16° /ガンメタリック /MP9) Al Front Hub Carrier Set (L,R/16°/Gunmetal/MP9)
IFW438-05	リヤハブキャリアアセッティングウェイト(5g/2入 /MP9) Rear Hub Carrier Setting(5g/2pcs/MP9)
IFW438-10	リヤハブキャリアアセッティングウェイト(10g/2入 /MP9) R-Hub Carrier Setting Weight(10g/2pcsMP9)
IFW438-15	リヤハブキャリアアセッティングウェイト(15g/2入 /MP9) R-Hub Carrier Setting Weight(15g/2pcsMP9)
IFW446	アルミ車高ゲージ(ガンメタリック /MP9) Aluminum Ride Height Gauge (Gunmetal/MP9)
IFW448	アルミロングレンジステアリングサーボホーン(フタバ用 /MP9/ST-RR) Al Long Range Steering Servo Horn (FUTABA/MP9/ST-RR)
IFW449	アルミロングレンジステアリングサーボホーン(サンワ /KO用 /MP9/ST-RR) Al Long Range Steering Servo Horn (SANWA/KO/MP9/ST-RR)
IFW450	アルミハードアッパーサーボセイバー(MP9) Aluminum Hard Upper Servo Saver (MP9)
IFW453	マニホールドサポート(INFERNO MP9) Manifold Support (INFERNO MP9)
IFW454	アルミスロットルサーボホーン(フタバ用 /MP9) Aluminum Throttle Servo Horn (FUTABA/MP9)
IFW455	アルミスロットルサーボホーン(サンワ /KO用 /MP9) Aluminum Throttle Servo Horn (SANWA/KO/MP9)
IFW457-814	ビッグダンパースプリング(ライトブルー /8-1.4/L=78) Big Shock Spring (Light Blue/8-1.4/L=78)
IFW457-7514	ビッグダンパースプリング(グレー /7.5-1.4/L=78) Big Shock Spring (Gray/7.5-1.4/L=78)
IFW457-8514	ビッグダンパースプリング(オレンジ /8.5-1.4/L=78) Big Shock Spring (Orange/8.5-1.4/L=78)
IFW461	アルミフロントハブキャリアセット(L,R/19° /ガンメタリック /MP9) Al Front Hub Carrier Set (L,R/19°/Gunmetal/MP9)
IFW467	ライトウエイトデフベベルシャフト(2入 /MP9) L/Weight Diff. Bevel Shaft (2pcs/MP9)
IFW469	エアレーションキャップセット(スレッドビッグダンパー /MP9) Aeration Cap Set (Threaded Big Shock/MP9)
IFW472BL	ホイールナット(ブルー /4入 /セレーション付) Wheel Nut (Blue/4pcs/for Serration)
IFW472GM	ホイールナット(ガンメタ /4入 /セレーション付) Wheel Nut (Gunmetal/4pcs/for Serration)
IFW474	アルミフロントハブキャリアセット(L,R/17.5° /ガンメタリック /MP9) Al Front Hub Carrier Set (L,R/17.5°/Gunmetal/MP9)
IFW601B	チタンロッドセット(MP10) Titanium Rod Set (MP10)
IFW602	チタンビスセット(MP10) Titanium Screw Set (MP10)
IFW604B-10	フロントシャシーウェイト(10g/MP10/MP9e EVO.) Front Chassis Weight (10g/MP10/MP9e EVO.)
IFW604B-20	フロントシャシーウェイト(20g/MP10/MP9e EVO.) Front Chassis Weight (20g/MP10/MP9e EVO.)
IFW605B-10	リヤシャシーウェイト(10g/MP10/MP9e EVO.) Rear Chassis Weight (10g/MP10/MP9e EVO.)
IFW605B-20	リヤシャシーウェイト(20g/MP10/MP9e EVO.) Rear Chassis Weight (20g/MP10/MP9e EVO.)
IFW606B	ブラスリヤハブブッシュセット(MP10) Brass Rear Hub Carrier Bush Set (MP10)
IFW608B	アルミリヤハブキャリア(L,R/ガンメタリック /MP10) Aluminum Rear Hub Carrier (L,R/Gunmetal/MP10)
IFW609B	アルミステアリングサーボホーン(フタバ用 /18.5mm/MP10/MP9) Aluminum Steering Servo Horn (FUTABA/18.5/MP10/MP9)
IFW610B	アルミステアリングサーボホーン(サンワ /KO用 /18.5mm/MP10/MP9) Aluminum Steering Servo Horn (SANWA/KO/18.5/MP10/MP9)
IFW611B-0	プラスフロントハブキャリアブッシュ(0/MP10) Brass Front Hub Carrier Bush (0/MP10)
IFW611B-1	プラスフロントハブキャリアブッシュ(±1/MP10) Brass Front Hub Carrier Bush (±1/MP10)
IFW612B	ライトウエイトロングダンパーブッシュ(リヤ用 /MP10/2入) L/Weight Long Shock Bush (Rear/MP10/2pcs)
IFW613	HD キャップユニバーサルスイングシャフト(2入 /94/MP10) HD Cap U-Swing Shaft (2pcs/94/MP10)
IFW614	HD キャップセンターユニバーサルスイングシャフト(1入 /82/MP10) HD Cap C-Universal Swing Shaft (1pc/82/MP10)
IFW615	HD キャップセンターユニバーサルスイングシャフト(1入 /116/MP10) HD Cap C-Universal Swing Shaft (1pc/116/MP10)
IFW616	HD センターカップジョイント(1入 /MP10/MP9RS/IF280B) HD Center Cup Joint (1pc/MP10/MP9RS/IF280B)

品番 No.	パーツ名 Part Names
IFW617	センタースイングシャフト(L=121/1入 /MP10) Center Swing Shaft (L=121/1pc/MP10)
IFW618	リングギヤ(42T/MP10) Ring Gear (42T/MP10)
IFW619	ドライブベベルギヤ(12T/MP10) Drive Bevel Gear (12T/MP10)
IFW625N	ホイールハブ(ナロー /ガンメタリック / 2入 /MP10 TKI2) Wheel Hub (Narrow / Gunmetal / 2pcs / MP10 TKI2)
IFW626	カーボンアッパープレート(MP10) Carbon Upper Plate (MP10)
IFW627	カーボンセンターデフプレート(MP10) Carbon Center Diff. Palte (MP10)
IFW628	カーボンメカプレート(MP10) Carbon Radio Plate (MP10)
IFW629B	アルミフロントハブキャリアセット(L,R/22° /ガンメタリック /MP10) Al Front Hub Carrier Set (L,R/22° /Gunmetal/MP10)
IFW630	カーボン AMB ホルダー(MP10/MP9) Carbon AMB Holder (MP10/MP9)
IFW631	カーボンフロントダンパーステー(50/MP10) Carbon Front Shock Stay (50/MP10)
IFW632	カーボンリヤダンパーステー(58/MP10) Carbon Rear Shock Stay (58/MP10)
IFW633	ライトウエイトショートダンパーブッシュ(MP10/2入) L/Weight Short Shock Bush (MP10/2pcs)
IFW634-45S	ライトウエイトスパーギヤ(45T/MP10/w/IF403B) Light Weight Spur Gear (45T/MP10/w/IF403B)
IFW634-47S	ライトウエイトスパーギヤ(47T/MP10/w/IF403B) Light Weight Spur Gear (47T/MP10/w/IF403B)
IFW635	カーボンフロントダンパーステー(47/MP10) Carbon Front Shock Stay (47/MP10)
IFW637-09S	3PC クラッチスプリング(LW用 /0.95) 3PC Clutch Spring (for LW/0.95)
IFW639-58S	ライトウエイトスパーギヤ(0.8M/58T/MP10/w/IF403B) Light Weight Spur Gear (0.8M/58T/MP10/w/IF403B)
IFW639-59S	ライトウエイトスパーギヤ(0.8M/59T/MP10/w/IF403B) Light Weight Spur Gear (0.8M/59T/MP10/w/IF403B)
IFW639-60S	ライトウエイトスパーギヤ(0.8M/60T/MP10/w/IF403B) Light Weight Spur Gear (0.8M/60T/MP10/w/IF403B)
IFW640	フロントスチールロアサスホルダー(F/ブラック /MP10) Front Steal Lower Sus. Holder (F/Black/MP10)
IFW641	フロントスチールロアサスホルダー(R/ブラック /MP10) Front Steal Lower Sus. Holder (R/Black/MP10)
IS106-7514	ビッグダンパースプリング(M/グレー /7.5-1.4/L=84) Big Shock Spring (M/Gray/7.5-1.4/L=84)
IS106-814	ビッグダンパースプリング(M/ライトブルー /8-1.4/L=84) Big Shock Spring (M/Light Blue/8-1.4/L=84)
IS106-816	ビッグダンパースプリング(M/ブルー /8-1.6/L=84) Big Shock Spring (M/Blue/8-1.6/L=84)
TBT0336	ターンバックルロッド(チタン /3x36/1入) Turmbuckle Rod (Titanium/3x36/1pc)
TBT0450	ターンバックルロッド(チタン /4x50/2入) Turmbuckle Rod (Titanium/4x50/2pcs)
TBT0538	ターンバックルロッド(チタン /5x38/2入) Turmbuckle Rod (Titanium/5x38/2pcs)
W0202H	6.8mm ハードボール(5入) 6.8mm Hard Ball (5pcs)
36372W	ショックオイルデカール(ホワイト) Shock Oil Decal (White)
36372Y	ショックオイルデカール(イエロー) Shock Oil Decal (Yellow)
92214B	SP マフラープレッシャーチューブ(2.4x6x500mm) SP Muffler Pressure Tube (2.4x6x500mm)
96187	HG エアークリーナーオイル(100cc) HG Air Cleaner Oil (100cc)
97035LW-14	ワンピースクラッチベル 14T(ライトウエイト) One Piece Clutch Bell 14T (Light Weight)
97045	マフラーガスケット((21-28 クラス /5入) Muffler Gasket (21-28 Class/5pcs)
97058LW-16	ワンピースクラッチベル(0.8M/16T/ライトウエイト) One Piece Clutch Bell (0.8M/16T/Light Weight)
97058LW-17	ワンピースクラッチベル(0.8M/17T/ライトウエイト) One Piece Clutch Bell (0.8M/17T/Light Weight)
1-N2630NA-GM	ナット(M2.6x3.0) ナイロン(アルミ /ガンメタ /5入) Nut(M2.6x3.0) Nylon (Aluminum/Gunmetal/5pcs)
1-N3033NA-GM	ナット(M3x3.3) ナイロン(アルミ /ガンメタ /5入) Nut(M3x3.3)Nylon (Aluminum /Gunmetal/5pcs)
1-S12606HT	ボタンビス(M2.6x6) (ヘックス /チタン /5入) Button Screw(Hex/Titanium/M2.6x6/5pcs)

その他 OTHERS

品番 No.	パーツ名 Part Names	内容 Description
80823 BK	Big K 2.0 ピットマット ブラック Big K 2.0 Pit Mat Black (61x122cm)	サイズ / 1200x600mm Size / 1200x600mm
80823 R	Big K 2.0 ピットマット レッド Big K 2.0 Pit Mat Red (61x122cm)	サイズ / 1200x600mm Size / 1200x600mm
96161	セッティングウエイト Setting Weight	バランス取用ウエイト Weights for balance adjustment
96424B	フューエルポンプ 500cc Fuel Bottle 500cc	

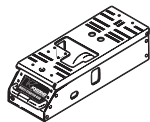
品番 No.	パーツ名 Part Names	内容 Description
96165B	アルミテープ (40x2500mm) Aluminum Tape (40x2500mm)	ボディの補修、補強用テープ Tape to repair/reinforce body 配線の固定にも最適 Most suitable for fixation of the wiring



カナイツール YUICHI KANAI TOOLS

品番 No.	パーツ名 Part Names	内容 Description
YKW003 B	KANAI TOOL マイナスドライバー (6mm) KANAI TOOL Screw Driver (Flat/6mm)	それぞれビットの単品売りがあります。 There is a bit single article of a spare.
YKW003 B-1	KANAI TOOL ビット (マイナス /6mm) KANAI TOOL Bit (Flat/6mm)	スペア用 Spare
YKW004 B	KANAI TOOL マイナスドライバー (4mm/ロング) KANAI TOOL Screw Driver (Flat/4mm/Long)	それぞれビットの単品売りがあります。 There is a bit single article of a spare.
YKW004 B-1	KANAI TOOL ビット (マイナス /4mm/ロング) KANAI TOOL Bit (Flat/4mm/Long)	スペア用 Spare
YKW005 B	KANAI TOOL マイナスドライバー (3mm/ロング) KANAI TOOL Screw Driver (Flat/3mm/Long)	それぞれビットの単品売りがあります。 There is a bit single article of a spare.
YKW005 B-1	KANAI TOOL ビット (マイナス /3mm/ロング) KANAI TOOL Bit (Flat/3mm/Long)	スペア用 Spare
YKW006 B	KANAI TOOL プラスドライバー (No.1) KANAI TOOL Screw Driver (No.1)	3~4mm プラスビス用ツール Tool for 3~4mm Phillips screw それぞれビットの単品売りがあります。 There is a bit single article of a spare.
YKW006 B-1	KANAI TOOL ビット (プラス /No.1) KANAI TOOL Bit (Screw Driver/No.1)	スペア用 Spare
YKW007 B	KANAI TOOL プラスドライバー (No.2) KANAI TOOL Screw Driver (No.2)	2~2.6mm プラスビス用ツール Tool for 2~2.6mm Phillips screw それぞれビットの単品売りがあります。 There is a bit single article of a spare.
YKW007 B-1	KANAI TOOL ビット (プラス /No.2) KANAI TOOL Bit (Screw Driver/No.2)	スペア用 Spare
YKW008	T型ホイールレンチ (1/8 サイズ) T-Wheel Wrench (1/8 Size)	ホイールナット用ツール Tool for Wheel nut
YKW011	スパナ (5.5-7.0) Spanner (5.5-7.0)	
YKW012	スパナ (6.5-8.0) Spanner (6.5-8.0)	
YKW015 B	KANAI TOOL 6角レンチドライバー (1.5mm) KANAI TOOL Hex Wrench Driver (1.5mm)	3mmセットビス用ツール Tool for 3mm Set screw それぞれビットの単品売りがあります。 There is a bit single article of a spare.
YKW015 B-1	KANAI TOOL ビット (6角 /1.5mm) KANAI TOOL Bit (Hex/1.5mm)	スペア用 Spare
YKW015 BPB	KANAI TOOL ボールポイントドライバー (1.5mm) KANAI TOOL Ball Point Driver (1.5mm)	3mmセットビス用ツール Tool for 3mm Set screw それぞれビットの単品売りがあります。 There is a bit single article of a spare.
YKW015 BPB-1	KANAI TOOL ビット (ボールポイント /1.5mm) KANAI TOOL Bit (Ball Point/1.5mm)	スペア用 Spare

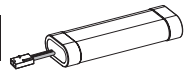
品番 No.	パーツ名 Part Names	内容 Description
YKW020 TC	KANAI TOOL 6角レンチドライバー (2.0mm/チタンコート) KANAI TOOL Hex Wrench Driver (2.0mm/Ti-Coating)	3mmヘックスビス用ツール Tool for 3mm Hex screw それぞれビットの単品売りがあります。 There is a bit single article of a spare.
YKW020 TC-1	KANAI TOOL ビット (6角 /2.0mm/チタンコート) KANAI TOOL Bit (Hex/2.0mm/Ti-Coating)	
YKW025 B	KANAI TOOL 6角レンチドライバー (2.5mm) KANAI TOOL Hex Wrench Driver (2.5mm)	3mmキャップビス用ツール Tool for 3mm Cap screw それぞれビットの単品売りがあります。 There is a bit single article of a spare.
YKW025 B-1	KANAI TOOL ビット (6角 /2.5mm) KANAI TOOL Bit (Hex/2.5mm)	スペア用 Spare
YKW025 BPB-1	KANAI TOOL ビット (ボールポイント /2.5mm) KANAI TOOL Bit (Ball Point/2.5mm)	スペア用 Spare
YKW030 B	KANAI TOOL 6角レンチドライバー (3.0mm) KANAI TOOL Hex Wrench Driver (3.0mm)	4mmキャップビス用ツール Tool for 4mm Cap screw それぞれビットの単品売りがあります。 There is a bit single article of a spare.
YKW030 B-1	KANAI TOOL ビット (6角 /3.0mm) KANAI TOOL Bit (Hex/3.0mm)	スペア用 Spare
YKW030 BPB	KANAI TOOL ボールポイントドライバー (3.0mm) KANAI TOOL Ball Point Driver (3.0mm)	4mmキャップビス用ツール Tool for 4mm Cap screw それぞれビットの単品売りがあります。 There is a bit single article of a spare.
YKW030 BPB-1	KANAI TOOL ビット (ボールポイント /3.0mm) KANAI TOOL Bit (Ball Point/3.0mm)	スペア用 Spare
YKW055 BXB	KANAI TOOL ボックスドライバー (5.5mm) KANAI TOOL Box Driver (5.5mm)	3mmナット用ツール Tool for 3mm Nut それぞれビットの単品売りがあります。 There is a bit single article of a spare.
YKW055 BXB-1	KANAI TOOL ビット (ボックス /5.5mm) KANAI TOOL Bit (Box/5.5mm)	スペア用 Spare
YKW070 BXB	KANAI TOOL ボックスドライバー (7.0mm) KANAI TOOL Box Driver (7.0mm)	4mmナット用ツール Tool for 4mm Nut それぞれビットの単品売りがあります。 There is a bit single article of a spare.
YKW070 BXB-1	KANAI TOOL ビット (ボックス /7.0mm) KANAI TOOL Bit (Box/7.0mm)	スペア用 Spare
YKW102	スパナセット (5.5-7.0/6.5-8.0) Spanner (5.5-7.0/6.5-8.0)	



エレクトリック ELECTRIC

品番 No.	パーツ名 Part Names	内容 Description
36217	ブースターチャージャー 2.0 Glow Starter Charger	デジタルピークオートカット付プラグヒートチャージャー Plug heater delta peak auto-cut charger スパークブースター用充電器 Charger for plug heater 別途 12V 電源が必要 Requires 12V power source バッテリーの残量確認が容易な コンディションメーター付 Condition meter allows easy check of remaining battery power
36282	スパークブースター 2.0 Ni-MH 2200mAh バラセル付 SPARK BOOSTER 2.0 with 2200mAh cell	バッテリーの残量確認が容易な コンディションメーター付 Condition meter installed for checking the battery conditions.
36282 -01	Ni-MH 2200mAh バラセル(スパークブースター用) Ni-MH 2200mAh cell (for SPARK BOOSTER)	

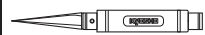
品番 No.	パーツ名 Part Names	内容 Description
36373	マルチスターボックス 3.0 Multi Starter Box 3.0	1/10~1/8 モデル用 For 1/10~1/8 models エンジン始動用スターターボックス For starting the engine. 別途 7.2V バッテリー 2 本必要 Requires two 7.2V batteries
71353	SPEED HOUSE Ni-MH 6V-1600mAh RX 用 / 仮型 SPEED HOUSE Ni-MH 6V-1600mAh RX/Hump	
72002	SPEED HOUSE C-02B AC ピークチャージャー SPEED HOUSE C-02B AC PEAK CHARGER	
GAB2201B	Gens ace LiPo 2500(7.4V/レシーバー用 / 仮型) GA-B-RX-2500-2S2P-JR	



バッテリー BATTERY

品番 No.	パーツ名 Part Names	内容 Description
71322	SPEED HOUSE 7.2V 22HV Ni-MH バッテリー SPEED HOUSE 7.2V 22HV Ni-MH Battery	7.2V ニッケル水素バッテリー 7.2V Ni-MH Battery

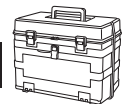
品番 No.	パーツ名 Part Names	内容 Description
71324	SPEED HOUSE 7.2V 36HV Ni-MH バッテリー SPEED HOUSE 7.2V 36HV Ni-MH Battery	7.2V ニッケル水素バッテリー 7.2V Ni-MH Battery



ツール TOOL

品番 No.	パーツ名 Part Names	内容 Description
36231	SP ナイフエッジリーマー SP Knife Edge Reamer	ボディのマウント用穴開けに便利 Tool for making holes on bodies.
36261B	KRF ステンレスポリカボディカッターストレート KRF Stainless PC-Body Scissors Straight	ポリカボディ用ハサミ Scissors for PC-body.
36262B	KRF ステンレスポリカボディカッターカーブ KRF Stainless PC-Body Scissors Curve	ポリカボディ用ハサミ Scissors for PC-body.
80165	クロスレンチ (5.5/7.0/8.0/10mm) Cross Wrench (5.5/7.0/8.0/10mm)	

品番 No.	パーツ名 Part Names	内容 Description
96424	フューエルポンプ 500cc Fuel Bottle 500cc	スピーディーな給油が可能 For quick refueling.
36228 BK	メンテナンススタンド ロータイプ(ブラック) Maintenance Stand Type Low (Black)	ダンパースタンド、簡易ビスホルドマグネット付き Shock Stand, with screw and magnet
36228 R	メンテナンススタンド ロータイプ(レッド) Maintenance Stand Type Low (Red)	ダンパースタンド、簡易ビスホルドマグネット付き Shock Stand, with screw and magnet



ボックス・バック BOX・BAG

品番 No.	パーツ名 Part Names	内容 Description
80460	ピットボックス DX Pit Box DX	工具収納に最適 Good for storing tools サイズ / 542x300x397mm Size / 542x300x397mm
80461	ピットボックス Pit Box	工具収納に最適 Good for storing tools サイズ / 420x240x330mm Size / 420x240x330mm
80462	ツールボックス Tool Box	サイズ / 330x230x65mm Size / 330x230x65mm
80463	パーツボックス L Parts Box L	サイズ / 410x264x43mm Size / 410x264x43mm
80464	パーツボックス M Parts Box M	サイズ / 232x122x32mm Size / 232x122x32mm
80465	パーツボックス S Parts Box S	サイズ / 120x83x25mm Size / 120x83x25mm
80466	パーツボックス SS Parts Box SS	サイズ / 89x36x26mm Size / 89x36x26mm

品番 No.	パーツ名 Part Names	内容 Description
87615B	KYOSHO キャリングバッグ L KYOSHO Carrying Bag L	サイズ / 350x550x540mm Size / 350x550x540mm
87618	KYOSHO キャリングケース(ブラック) KYOSHO Carrying Case (Black)	サイズ / 320x560x220mm Size / 320x560x220mm
87619	KYOSHO キャリングケース(レッド) KYOSHO Carrying Case (Red)	サイズ / 320x560x220mm Size / 320x560x220mm



ケミカル・オイル CHEMICAL・OIL

品番 No.	パーツ名 Part Names	内容 Description
96162	リングギヤグリス (3g) Ring Gear Grease (3g)	フッ素樹脂特殊グリス Fluorine special grease. ギヤの磨耗を減少 Reduces wearing of gear
96169	エアークリーナーオイル (100cc) Air Cleaner Oil (100cc)	エアークリーナー専用オイル Oil for air cleaner
96187	HG エアークリーナーオイル (100cc) HG Air Cleaner Oil (100cc)	

品番 No.	パーツ名 Part Names	内容 Description
96508	HG ジョイントグリス HG Joint Grease	ジョイント部用グリス Grease for joint part. 金属パーツの干渉部に使用 磨耗を抑える Use into metal joint parts. Reduces the wear









シリコンオイル SILICONE OIL


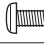
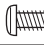

品番 No.	パーツ名 Part Names	内容 Description
SIL 0300-8	シリコンオイル#300 (80cc) Silicone Oil #300 (80cc)	ダンパー用 for shocks.
SIL 0350-8	シリコンオイル#350 (80cc) Silicone Oil #350 (80cc)	
SIL 0400-8	シリコンオイル#400 (80cc) Silicone Oil #400 (80cc)	
SIL 0450-8	シリコンオイル#450 (80cc) Silicone Oil #450 (80cc)	
SIL 0500-8	シリコンオイル#500 (80cc) Silicone Oil #500 (80cc)	
SIL 0550-8	シリコンオイル#550 (80cc) Silicone Oil #550 (80cc)	
SIL 0600-8	シリコンオイル#600 (80cc) Silicone Oil #600 (80cc)	
SIL 0650-8	シリコンオイル#650 (80cc) Silicone Oil #650 (80cc)	
SIL 0700-8	シリコンオイル#700 (80cc) Silicone Oil #700 (80cc)	
SIL 0750-8	シリコンオイル#750 (80cc) Silicone Oil #750 (80cc)	
SIL 0800-8	シリコンオイル#800 (80cc) Silicone Oil #800 (80cc)	
SIL 0850-8	シリコンオイル#850 (80cc) Silicone Oil #850 (80cc)	


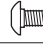

品番 No.	パーツ名 Part Names	内容 Description
SIL 2000B	シリコンオイル#2000 (40cc) Silicone Oil #2000 (40cc)	デフ用 for diffs.
SIL 3000B	シリコンオイル#3000 (40cc) Silicone Oil #3000 (40cc)	
SIL 4000B	シリコンオイル#4000 (40cc) Silicone Oil #4000 (40cc)	
SIL 5000B	シリコンオイル#5000 (40cc) Silicone Oil #5000 (40cc)	
SIL 6000B	シリコンオイル#6000 (40cc) Silicone Oil #6000 (40cc)	
SIL 7000B	シリコンオイル#7000 (40cc) Silicone Oil #7000 (40cc)	
SIL 8000B	シリコンオイル#8000 (40cc) Silicone Oil #8000 (40cc)	
SIL 9000B	シリコンオイル#9000 (40cc) Silicone Oil #9000 (40cc)	
SIL 10000B	シリコンオイル#10000 (40cc) Silicone Oil #10000 (40cc)	
SIL 15000B	シリコンオイル#15000 (40cc) Silicone Oil #15000 (40cc)	
SIL 20000B	シリコンオイル#20000 (40cc) Silicone Oil #20000 (40cc)	
SIL 30000B	シリコンオイル#30000 (40cc) Silicone Oil #30000 (40cc)	
SIL 40000B	シリコンオイル#40000 (40cc) Silicone Oil #40000 (40cc)	
SIL 50000B	シリコンオイル#50000 (40cc) Silicone Oil #50000 (40cc)	
SIL 60000B	シリコンオイル#60000 (40cc) Silicone Oil #60000 (40cc)	
SIL 100000B	シリコンオイル#100000 (40cc) Silicone Oil #100000 (40cc)	

品番 No.	パーツ名 Part Names	内容 Description
SIL 200000	シリコンオイル#200000 (40cc) Silicone Oil #200000 (40cc)	デフ用 for diffs.
SIL 300000	シリコンオイル#300000 (40cc) Silicone Oil #300000 (40cc)	
SIL 500000	シリコンオイル#500000 (40cc) Silicone Oil #500000 (40cc)	


ビス・ナット・リング・ワッシャー (1) Screw, Nut, Ring, Washer (1)

品番 No.	品名 Parts Names	入数 Quantity
 Cリング C-Ring		
1-C11	Cリング(C11/10入) C-Ring(C11/10pcs)	10pcs
 Eリング E-Ring		
1-E015	Eリング(E1.5/10入) E-Ring(E1.5/10pcs)	10pcs
1-E020	Eリング(E2.0/10入) E-Ring(E2.0/10pcs)	10pcs
1-E025	Eリング(E2.5/10入) E-Ring(E2.5/10pcs)	10pcs
1-E030	Eリング(E3.0/10入) E-Ring(E3.0/10pcs)	10pcs
1-E040	Eリング(E4.0/10入) E-Ring(E4.0/10pcs)	10pcs
1-E050	Eリング(E5.0/10入) E-Ring(E5.0/10pcs)	10pcs
1-E060	Eリング(E6.0/10入) E-Ring(E6.0/10pcs)	10pcs
1-E070	Eリング(E7.0/6入) E-Ring(E7.0/6pcs)	6pcs
1-E100	Eリング(E10.0/6入) E-Ring(E10.0/6pcs)	6pcs
 ナット Nut		
1-N2016	ナット(M2x1.6/10入) Nut(M2x1.6/10pcs)	10pcs
1-N2620	ナット(M2.6x2.0/10入) Nut(M2.6x2.0/10pcs)	10pcs
1-N3024	ナット(M3x2.4/10入) Nut(M3x2.4/10pcs)	10pcs
1-N4032	ナット(M4x3.2/10入) Nut(M4x3.2/10pcs)	10pcs
 アルミナット Aluminium Nut		
1-N3024A-R	ナット(M3x2.4)(アルミ/レッド/5入) Nut(M3x2.4)(Aluminium/Red/5pcs)	5pcs
 ナイロンナット Nylon Nut		
1-N2630N	ナット(M2.6x3.0) ナイロン (5入) Nut(M2.6x3.0) Nylon (5pcs)	5pcs
1-N3033N	ナット(M3x3.3) ナイロン (5入) Nut(M3x3.3) Nylon (5pcs)	5pcs
1-N3043N	ナット(M3x4.3) ナイロン (5入) Nut(M3x4.3) Nylon (5pcs)	5pcs
1-N4055N	ナット(M4x5.5) ナイロン (5入) Nut(M4x5.5) Nylon (5pcs)	5pcs
1-N5050N	ナット(M5x5.0) ナイロン (5入) Nut(M5x5.0) Nylon (5pcs)	5pcs
1-N6060N	ナット(M6x6.0) ナイロン (5入) Nut(M6x6.0) Nylon (5pcs)	5pcs
 アルミナイロンナット Aluminium Nylon Nut		
1-N2630NA-GM	ナット(M2.6x3.0) ナイロン(アルミ/ガンメタ/5入) Nut(M2.6x3.0) Nylon (Aluminium/Gunmetal/5pcs)	5pcs
1-N3033NA-GM	ナット(M3x3.3) ナイロン(アルミ/ガンメタ/5入) Nut(M3x3.3) Nylon (Aluminium/Gunmetal/5pcs)	5pcs
 フランジナット Flanged Nut		
1-N3037F	ナット(M3x3.7) フランジ (10入) Nut(M3x3.7) Flanged (10pcs)	10pcs
1-N4045F	ナット(M4x4.5) フランジ (10入) Nut(M4x4.5) Flanged (10pcs)	10pcs
 アルミフランジナット Aluminium Flanged Nut		
1-N4045FA-GM	ナット(M4x4.5) フランジ (アルミ/ガンメタ/4入) Nut(M4x4.5) Flanged (Aluminium/Gunmetal/4pcs)	4pcs



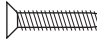

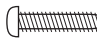
品番 No.	品名 Parts Names	入数 Quantity
 フランジナイロンナット Flanged Nylon Nut		
1-N4056FNB	ナット(M4x5.6)フランジ ナイロン(5入) Nut(M4x5.6) Flanged Nylon (5pcs)	5pcs
1-N4056FN-R	ナット(M4x5.6)フランジナイロン(スチール/レッド/8入) Nut(M4x5.6) Flanged Nylon (Steel/Red/8pcs)	8pcs
 バインドビス Bind Screw		
1-S02006	バインドビス(M2.0x6/10入) Bind Screw(M2.0x6/10pcs)	10pcs
1-S02604	バインドビス(M2.6x4/10入) Bind Screw(M2.6x4/10pcs)	10pcs
1-S02606	バインドビス(M2.6x6/10入) Bind Screw(M2.6x6/10pcs)	10pcs
1-S02618	バインドビス(M2.6x18/10入) Bind Screw(M2.6x18/10pcs)	10pcs
1-S03006	バインドビス(M3x6/10入) Bind Screw(M3x6/10pcs)	10pcs
1-S03008	バインドビス(M3x8/10入) Bind Screw(M3x8/10pcs)	10pcs
1-S03010	バインドビス(M3x10/10入) Bind Screw(M3x10/10pcs)	10pcs
1-S03016	バインドビス(M3x16/10入) Bind Screw(M3x16/10pcs)	10pcs
1-S03018	バインドビス(M3x18/10入) Bind Screw(M3x18/10pcs)	10pcs
1-S04006	バインドビス(M4x6/10入) Bind Screw(M4x6/10pcs)	10pcs
1-S04010	バインドビス(M4x10/10入) Bind Screw(M4x10/10pcs)	10pcs
1-S04015	バインドビス(M4x15/10入) Bind Screw(M4x15/10pcs)	10pcs
1-S04020	バインドビス(M4x20/10入) Bind Screw(M4x20/10pcs)	10pcs
 バインドタッピングビス Bind Self-Tapping Screw		
1-S02006TP	TPバインドビス(M2.0x6/10入) TP Bind Screw (M2.0x6/10pcs)	10pcs
1-S02008TP	TPバインドビス(M2.0x8/10入) TP Bind Screw(M2x8/10pcs)	10pcs
1-S02010TP	TPバインドビス(M2x10/10入) TP Bind Screw(M2x10/10pcs)	10pcs
1-S02608TPB	TPバインドビス(M2.6x8/10入) TP Bind Screw(M2.6x8/10pcs)	10pcs
1-S02612TPB	TPバインドビス(M2.6x12/10入) TP Bind Screw(M2.6x12/10pcs)	10pcs
1-S03008TP	TPバインドビス(M3x8/10入) TP Bind Screw(M3x8/10pcs)	10pcs
1-S03010TP	TPバインドビス(M3x10/10入) TP Bind Screw(M3x10/10pcs)	10pcs
1-S03012TP	TPバインドビス(M3x12/10入) TP Bind Screw(M3x12/10pcs)	10pcs
1-S03015TP	TPバインドビス(M3x15/10入) TP Bind Screw(M3x15/10pcs)	10pcs
1-S03018TP	TPバインドビス(M3x18/10入) TP Bind Screw(M3x18/10pcs)	10pcs
1-S04010TP	TPバインドビス(M4x10/10入) TP Bind Screw(M4x10/10pcs)	10pcs
1-S04015TP	TPバインドビス(M4x15/10入) TP Bind Screw(M4x15/10pcs)	10pcs
1-S04020TP	TPバインドビス(M4x20/10入) TP Bind Screw(M4x20/10pcs)	10pcs
 タッピングボタンヘックスビス Self-Tapping Button Hex Screw		
1-S12606TPH	TPボタンビス(M2.6x6)(ヘックス/10入) TP Button Screw(Hex/M2.6x6/10pcs)	10pcs
1-S13008TPH	TPボタンビス(M3x8mmヘックス/10入) TP Button Head Screw(M3x8HEX/10pcs)	10pcs
1-S13010TPH	TPボタンビス(M3x10mmヘックスφ6.6/10入) TP Button Head Screw(M3x10HEXφ6.6/10pcs)	10pcs

品番 No.	品名 Parts Names	入数 Quantity
 チタンバインドビス Titanium Bind Screw		
1-S03008T	バインドビス(M3x8)(チタン/10入) Bind Screw(Titanium/M3x8/10pcs)	10pcs
1-S03012T	バインドビス(M3x12)(チタン/10入) Bind Screw(Titanium/M3x12/10pcs)	10pcs
 ボタンヘックスビス Button Hex Screw		
1-S12004H	ボタンビス(M2x4)(ヘックス/10入) Button Screw(Hex/M2x4/10pcs)	10pcs
1-S12005H	ボタンビス(M2x5)(ヘックス/10入) Button Screw(Hex/M2x5/10pcs)	10pcs
1-S12605H	ボタンビス(M2.6x5)(ヘックス/10入) Button Screw(Hex/M2.6x5/10pcs)	10pcs
1-S13004H	ボタンビス(M3x4)(ヘックス/10入) Button Screw(Hex/M3x4/10pcs)	10pcs
1-S13005H	ボタンビス(M3x5)(ヘックス/10入) Button Screw(Hex/M3x5/10pcs)	10pcs
1-S13006H	ボタンビス(M3x6)(ヘックス/10入) Button Screw(Hex/M3x6/10pcs)	10pcs
1-S13008H	ボタンビス(M3x8)(ヘックス/10入) Button Screw(Hex/M3x8/10pcs)	10pcs
1-S13010H	ボタンビス(M3x10)(ヘックス/10入) Button Screw(Hex/M3x10/10pcs)	10pcs
1-S13012H	ボタンビス(M3x12)(ヘックス/10入) Button Screw(Hex/M3x12/10pcs)	10pcs
1-S13015H	ボタンビス(M3x15)(ヘックス/10入) Button Screw(Hex/M3x15/10pcs)	10pcs
1-S13018H	ボタンビス(M3x18)(ヘックス/10入) Button Screw(Hex/M3x18/10pcs)	10pcs
1-S13022H	ボタンビス(M3x22)(ヘックス/8入) Button Screw(Hex/M3x22/8pcs)	8pcs
1-S13025H	ボタンビス(M3x25)(ヘックス/5入) Button Screw(Hex/M3x25/5pcs)	5pcs
1-S13035H	ボタンビス(M3x35)(ヘックス/5入) Button Screw(Hex/M3x35/5pcs)	5pcs
1-S14008H	ボタンビス(M4x8)(ヘックス/10入) Button Screw(Hex/M4x8/10pcs)	10pcs
1-S14010H	ボタンビス(M4x10)(ヘックス/10入) Button Screw(Hex/M4x10/10pcs)	10pcs
1-S14012H	ボタンビス(M4x12)(ヘックス/6入) Button Screw(Hex/M4x12/6pcs)	6pcs
1-S14015H	ボタンビス(M4x15)(ヘックス/5入) Button Screw(Hex/M4x15/5pcs)	5pcs
1-S14016H	ボタンビス(M4x16)(ヘックス/5入) Button Screw(Hex/M4x16/5pcs)	5pcs
1-S14018H	ボタンビス(M4x18)(ヘックス/5入) Button Screw(Hex/M4x18/5pcs)	5pcs
1-S14020H	ボタンビス(M4x20)(ヘックス/5入) Button Screw(Hex/M4x20/5pcs)	5pcs
1-S14022H	ボタンビス(M4x22)(ヘックス/5入) Button Screw(Hex/M4x22/5pcs)	5pcs
 チタンボタンヘックスビス Titanium Button Hex Screw		
1-S12606HT	ボタンビス(M2.6x6)(ヘックス/チタン/5入) Button Screw(Hex/Titanium/M2.6x6/5pcs)	5pcs
1-S13006HT	ボタンビス(M3x6)(ヘックス/チタン/8入) Button Screw(Hex/Titanium/M3x6/8pcs)	8pcs
1-S13008HT	ボタンビス(M3x8)(ヘックス/チタン/8入) Button Screw(Hex/Titanium/M3x8/8pcs)	8pcs
1-S13010HT	ボタンビス(M3x10)(ヘックス/チタン/8入) Button Screw(Hex/Titanium/M3x10/8pcs)	8pcs
1-S13012HT	ボタンビス(M3x12)(ヘックス/チタン/8入) Button Screw(Hex/Titanium/M3x12/8pcs)	8pcs
1-S13015HT	ボタンビス(M3x15)(ヘックス/チタン/8入) Button Screw(Hex/Titanium/M3x15/8pcs)	8pcs
1-S13022HT	ボタンビス(M3x22)(ヘックス/チタン/4入) Button Screw(Hex/Titanium/M3x22/4pcs)	4pcs
1-S14008HT	ボタンビス(M4x8)(ヘックス/チタン/5入) Button Screw(Hex/Titanium/M4x8/5pcs)	5pcs
1-S14012HT	ボタンビス(M4x12)(ヘックス/チタン/4入) Button Screw(Hex/Titanium/M4x12/4pcs)	4pcs


ビス・ナット・リング・ワッシャー (2) Screw, Nut, Ring, Washer (2)



品番 No.	品名 Parts Names	入数 Quantity
 キャップビス Cap Screw		
1-S22608	キャップビス(M2.6x8/5入) Cap Screw(M2.6x8/5pcs)	5pcs
1-S22610	キャップビス(M2.6x10/5入) Cap Screw(M2.6x10/5pcs)	5pcs
1-S22612	キャップビス(M2.6x12/5入) Cap Screw(M2.6x12/5pcs)	5pcs
1-S22616	キャップビス(M2.6x16/5入) Cap Screw(M2.6x16/5pcs)	5pcs
1-S23006	キャップビス(M3x6/5入) Cap Screw(M3x6/5pcs)	5pcs
1-S23008	キャップビス(M3x8/5入) Cap Screw(M3x8/5pcs)	5pcs
1-S23010	キャップビス(M3x10/5入) Cap Screw(M3x10/5pcs)	5pcs
1-S23012	キャップビス(M3x12/5入) Cap Screw(M3x12/5pcs)	5pcs
1-S23015	キャップビス(M3x15/5入) Cap Screw(M3x15/5pcs)	5pcs
1-S23018	キャップビス(M3x18/5入) Cap Screw(M3x18/5pcs)	5pcs
1-S23020	キャップビス(M3x20/5入) Cap Screw(M3x20/5pcs)	5pcs
1-S23022	キャップビス(M3x22/5入) Cap Screw(M3x22/5pcs)	5pcs
1-S23025	キャップビス(M3x25/5入) Cap Screw(M3x25/5pcs)	5pcs
1-S23030	キャップビス(M3x30/5入) Cap Screw(M3x30/5pcs)	5pcs
1-S23035	キャップビス(M3x35/3入) Cap Screw(M3x35/3pcs)	3pcs
1-S24010	キャップビス(M4x10/5入) Cap Screw(M4x10/5pcs)	5pcs
 フランジ付キャップビス Flanged Cap Screw		
1-S23006F	キャップビス(M3x6/フランジ付/5入) Cap Screw(M3x6/Flanged/5pcs)	5pcs
1-S23008F	キャップビス(M3x8/フランジ付/5入) Cap Screw(M3x8/Flanged/5pcs)	5pcs
1-S23010F	キャップビス(M3x10/フランジ付/5入) Cap Screw(M3x10/Flanged/5pcs)	5pcs
1-S24008F	キャップビス(M4x8/フランジ付/5入) Cap Screw(M4x8/Flanged/5pcs)	5pcs
1-S24010F	キャップビス(M4x10/フランジ付/5入) Cap Screw(M4x10/Flanged/5pcs)	5pcs
 サラビス Flat Head Screw		
1-S32006	サラビス(M2x6/10入) Flat Head Screw(M2x6/10pcs)	10pcs
1-S32608	サラビス(M2.6x8/10入) Flat Head Screw(M2.6x8/10pcs)	10pcs
1-S33008	サラビス(M3x8/10入) Flat Head Screw(M3x8/10pcs)	10pcs
1-S33010	サラビス(M3x10/10入) Flat Head Screw(M3x10/10pcs)	10pcs
1-S33012	サラビス(M3x12/10入) Flat Head Screw(M3x12/10pcs)	10pcs
1-S33016	サラビス(M3x16/10入) Flat Head Screw(M3x16/10pcs)	10pcs
1-S33030	サラビス(M3x30/10入) Flat Head Screw(M3x30/10pcs)	10pcs
1-S34006	サラビス(M4x6/10入) Flat Head Screw(M4x6/10pcs)	10pcs
1-S34015	サラビス(M4x15/10入) Flat Head Screw(M4x15/10pcs)	10pcs
1-S34018	サラビス(M4x18/10入) Flat Head Screw(M4x18/10pcs)	10pcs
1-S34020	サラビス(M4x20/10入) Flat Head Screw(M4x20/10pcs)	10pcs


品番 No.	品名 Parts Names	入数 Quantity
 サラヘックスビス Flat Head Hex Screw		
1-S32606H	サラビス(M2.6x6)(ヘックス/10入) Flat Head Screw(Hex/M2.6x6/10pcs)	10pcs
1-S32608H	サラビス(M2.6x8)(ヘックス/10入) Flat Head Screw(Hex/M2.6x8/10pcs)	10pcs
1-S33005H	サラビス(M3x5)(ヘックス/10入) Flat Head Screw(Hex/M3x5/10pcs)	10pcs
1-S33006H	サラビス(M3x6)(ヘックス/10入) Flat Head Screw(Hex/M3x6/10pcs)	10pcs
1-S33008H	サラビス(M3x8)(ヘックス/10入) Flat Head Screw(Hex/M3x8/10pcs)	10pcs
1-S33010H	サラビス(M3x10)(ヘックス/10入) Flat Head Screw(Hex/M3x10/10pcs)	10pcs
1-S33012H	サラビス(M3x12)(ヘックス/10入) Flat Head Screw(Hex/M3x12/10pcs)	10pcs
1-S33014H	サラビス(M3x14)(ヘックス/10入) Flat Head Screw(Hex/M3x14/10pcs)	10pcs
1-S33015H	サラビス(M3x15)(ヘックス/10入) Flat Head Screw(Hex/M3x15/10pcs)	10pcs
1-S33016H	サラビス(M3x16)(ヘックス/10入) Flat Head Screw(Hex/M3x16/10pcs)	10pcs
1-S33018H	サラビス(M3x18)(ヘックス/10入) Flat Head Screw(Hex/M3x18/10pcs)	10pcs
1-S33020H	サラビス(M3x20)(ヘックス/10入) Flat Head Screw(Hex/M3x20/10pcs)	10pcs
1-S33022H	サラビス(M3x22)(ヘックス/10入) Flat Head Screw(Hex/M3x22/10pcs)	10pcs
1-S34006H	サラビス(M4x6)(ヘックス/10入) Flat Head Screw(Hex/M4x6/10pcs)	10pcs
1-S34008H	サラビス(M4x8)(ヘックス/10入) Flat Head Screw(Hex/M4x8/10pcs)	10pcs
1-S34010H	サラビス(M4x10)(ヘックス/10入) Flat Head Screw(Hex/M4x10/10pcs)	10pcs
1-S34012H	サラビス(M4x12)(ヘックス/10入) Flat Head Screw(Hex/M4x12/10pcs)	10pcs
1-S34015H	サラビス(M4x15)(ヘックス/10入) Flat Head Screw(Hex/M4x15/10pcs)	10pcs
1-S34018H	サラビス(M4x18)(ヘックス/6入) Flat Head Screw(Hex/M4x18/6pcs)	6pcs
1-S34020H	サラビス(M4x20)(ヘックス/5入) Flat Head Screw(Hex/M4x20/5pcs)	5pcs
1-S34025H	サラビス(M4x25)(ヘックス/5入) Flat Head Screw(Hex/M4x25/5pcs)	5pcs
 サラタッピングビス Flat Head Self-Tapping Screw		
1-S32606TP	TPサラビス(M2.6x6/10入) TP Flat Head Screw(M2.6x6/10pcs)	10pcs
1-S32608TP	TPサラビス(M2.6x8/10入) TP Flat Head Screw(M2.6x8/10pcs)	10pcs
1-S33008TP	TPサラビス(M3x8/10入) TP Flat Head Screw(M3x8/10pcs)	10pcs
1-S33010TP	TPサラビス(M3x10/10入) TP Flat Head Screw(M3x10/10pcs)	10pcs
1-S33012TP	TPサラビス(M3x12/10入) TP Flat Head Screw(M3x12/10pcs)	10pcs
1-S33015TP	TPサラビス(M3x15/10入) TP Flat Head Screw(M3x15/10pcs)	10pcs
1-S34015TP	TPサラビス(M4x15/10入) TP Flat Head Screw(M4x15/10pcs)	10pcs
1-S34020TP	TPサラビス(M4x20/10入) TP Flat Head Screw(M4x20/10pcs)	10pcs
1-S34025TP	TPサラビス(M4x25/10入) TP Flat Head Screw(M4x25/10pcs)	10pcs
 サラタッピングヘックスビス Flat Head Self-Tapping Hex Screw		
1-S32612TPH	TPサラビス(M2.6x12)(ヘックス/10入) TP Flat Head Screw(Hex/M2.6x12/10pcs)	10pcs
1-S33010TPH	TPサラビス(M3x10)(ヘックス/10入) TP Flat Head Screw(Hex/M3x10/10pcs)	10pcs
1-S33015TPH	TPサラビス(M3x15)(ヘックス/10入) TP Flat Head Screw(Hex/M3x15/10pcs)	10pcs
1-S33020TPH	TPサラビス(M3x20)(ヘックス/10入) TP Flat Head Screw(Hex/M3x20/10pcs)	10pcs

品番 No.	品名 Parts Names	入数 Quantity
 チタンサラビス Titanium Flat Head Screw		
1-S33008T	サラビス(M3x8)(チタン/10入) Flat Head Screw(Titanium/M3x8/10pcs)	10pcs
1-S33012T	サラビス(M3x12)(チタン/10入) Flat Head Screw(Titanium/M3x12/10pcs)	10pcs
1-S34006T	サラビス(M4x6)(チタン/8入) Flat Head Screw(Titanium/M4x6/8pcs)	8pcs
1-S34010T	サラビス(M4x10)(チタン/6入) Flat Head Screw(Titanium/M4x10/6pcs)	6pcs
1-S34015T	サラビス(M4x15)(チタン/5入) Flat Head Screw(Titanium/M4x15/5pcs)	5pcs
1-S34020T	サラビス(M4x20)(チタン/4入) Flat Head Screw(Titanium/M4x20/4pcs)	4pcs
 チタンサラヘックスビス Titanium Flat Head Hex Screw		
1-S33006HT	サラビス(M3x6)(ヘックス/チタン/8入) Flat Head Screw(Hex/Titanium/M3x6/8pcs)	8pcs
1-S33008HT	サラビス(M3x8)(ヘックス/チタン/8入) Flat Head Screw(Hex/Titanium/M3x8/8pcs)	8pcs
1-S33010HT	サラビス(M3x10)(ヘックス/チタン/8入) Flat Head Screw(Hex/Titanium/M3x10/8pcs)	8pcs
1-S33012HT	サラビス(M3x12)(ヘックス/チタン/8入) Flat Head Screw(Hex/Titanium/M3x12/8pcs)	8pcs
1-S33015HT	サラビス(M3x15)(ヘックス/チタン/8入) Flat Head Screw(Hex/Titanium/M3x15/8pcs)	8pcs
1-S33018HT	サラビス(M3x18)(ヘックス/チタン/6入) Flat Head Screw(Hex/Titanium/M3x18/6pcs)	6pcs
1-S34010HT	サラビス(M4x10)(ヘックス/チタン/5入) Flat Head Screw(Hex/Titanium/M4x10/5pcs)	5pcs
1-S34015HT	サラビス(M4x15)(ヘックス/チタン/5入) Flat Head Screw(Hex/Titanium/M4x15/5pcs)	5pcs
1-S34025HT	サラビス(M4x25)(ヘックス/チタン/3入) Flat Head Screw(Hex/Titanium/M4x25/3pcs)	3pcs
 チタンサラタッピングビス Titanium Flat Head Self-Tapping Screw		
1-S33008TPT	TPサラビス(M3x8)(チタン/10入) TP Flat Head Screw(Titanium/M3x8/10pcs)	10pcs
1-S33012TPT	TPサラビス(M3x12)(チタン/10入) TP Flat Head Screw(Titanium/M3x12/10pcs)	10pcs
1-S33015TPT	TPサラビス(M3x15)(チタン/8入) TP Flat Head Screw(Titanium/M3x15/8pcs)	8pcs
1-S34015TPT	TPサラビス(M4x15)(チタン/4入) TP Flat Head Screw(Titanium/M4x15/4pcs)	4pcs
1-S34020TPT	TPサラビス(M4x20)(チタン/4入) TP Flat Head Screw(Titanium/M4x20/4pcs)	4pcs
1-S34025TPT	TPサラビス(M4x25)(チタン/4入) TP Flat Head Screw(Titanium/M4x25/4pcs)	4pcs
 ナベビス Round Head Screw		
1-S42008	ナベビス(M2x8/10入) Round Screw(M2x8/10pcs)	10pcs
1-S42010	ナベビス(M2x10/10入) Round Screw(M2x10/10pcs)	10pcs
1-S42015	ナベビス(M2x15/10入) Round Screw(M2x15/10pcs)	10pcs
1-S42625	ナベビス(M2.6x25/10入) Round Screw(M2.6x25/10pcs)	10pcs
1-S42630	ナベビス(M2.6x30/10入) Round Screw(M2.6x30/10pcs)	10pcs
1-S43006	ナベビス(M3x6/10入) Round Screw(M3x6/10pcs)	10pcs
1-S43012	ナベビス(M4x12/10入) Round Screw(M4x12/10pcs)	10pcs
 ナベタッピングビス Round Head Self-Tapping Screw		
1-S42008TP	TPナベビス(M2x8/10入) TP Round Screw(M2x8/10pcs)	10pcs
1-S42010TP	TPナベビス(M2x10/10入) TP Round Screw(M2x10/10pcs)	10pcs
1-S43008TP	TPナベビス(M3x8/10入) TP Round Screw(M3x8/10pcs)	10pcs
1-S43012TP	TPナベビス(M3x12/10入) TP Round Screw(M3x12/10pcs)	10pcs

ビス・ナット・リング・ワッシャー (3) Screw, Nut, Ring, Washer (3)

品番 No.	品名 Parts Names	入数 Quantity
 セットビス Set Screw		
1-S53003	セットビス(M3x3/10入) Set Screw(M3x3/10pcs)	10pcs
1-S53004	セットビス(M3x4/10入) Set Screw(M3x4/10pcs)	10pcs
1-S53005	セットビス(M3x5/10入) Set Screw(M3x5/10pcs)	10pcs
1-S53006	セットビス(M3x6/10入) Set Screw(M3x6/10pcs)	10pcs
1-S53008	セットビス(M3x8/10入) Set Screw(M3x8/10pcs)	10pcs
1-S53010	セットビス(M3x10/10入) Set Screw(M3x10/10pcs)	10pcs
1-S53012	セットビス(M3x12/10入) Set Screw(M3x12/10pcs)	10pcs
1-S53014	セットビス(M3x14/5入) Set Screw(M3x14/5pcs)	5pcs
1-S53018	セットビス(M3x18/5入) Set Screw(M3x18/5pcs)	5pcs
1-S53020	セットビス(M3x20/5入) Set Screw(M3x20/5pcs)	5pcs
1-S53025	セットビス(M3x25/5入) Set Screw(M3x25/5pcs)	5pcs
1-S54004	セットビス(M4x4/10入) Set Screw(M4x4/10pcs)	10pcs
1-S54005	セットビス(M4x5/10入) Set Screw(M4x5/10pcs)	10pcs
1-S54008	セットビス(M4x8/10入) Set Screw(M4x8/10pcs)	10pcs
1-S54010	セットビス(M4x10/6入) Set Screw(M4x10/6pcs)	6pcs
1-S54012	セットビス(M4x12/10入) Set Screw(M4x12/10pcs)	10pcs
1-S54020	セットビス(M4x20/5入) Set Screw(M4x20/5pcs)	5pcs
1-S55004	セットビス(M5x4/5入) Set Screw(M5x4/5pcs)	5pcs
1-S55040	セットビス(M5x40/5入) Set Screw(M5x40/5pcs)	5pcs

品番 No.	品名 Parts Names	入数 Quantity
 ワッシャー Washer		
1-W200604	ワッシャー(M2x6x0.4/10入) Washer(M2x6x0.4/10pcs)	10pcs
1-W260705	ワッシャー(M2.6x7x0.5/10入) Washer(M2.6x7x0.5/10pcs)	10pcs
1-W300705	ワッシャー(M3x7x0.5/10入) Washer(M3x7x0.5/10pcs)	10pcs
1-W300805	ワッシャー(M3x8x0.5/10入) Washer(M3x8x0.5/10pcs)	10pcs
1-W300910	ワッシャー(M3x9x1.0/10入) Washer(M3x9x1.0/10pcs)	10pcs
1-W301010	ワッシャー(M3x10x1/10入) Washer(M3x10x1/10pcs)	10pcs
1-W401005	ワッシャー(M4x10x0.5/10入) Washer(M4x10x0.5/10pcs)	10pcs
1-W401008	ワッシャー(M4x10x0.8/10入) Washer(M4x10x0.8/10pcs)	10pcs
1-W451005	ワッシャー(M4.5x10x0.5/10入) Washer(M4.5x10x0.5/10pcs)	10pcs
1-W500805	ワッシャー(M5x8x0.5/10入) Washer(M5x8x0.5/10pcs)	10pcs
1-W501208	ワッシャー(M5x12x0.8/10入) Washer(M5x12x0.8/10pcs)	10pcs
1-W701105	ワッシャー(M7x11x0.5/5入) Washer(M7x11x0.5/5pcs)	5pcs
 スプリングワッシャー Spring Washer		
1-W300615S	ワッシャー(M3x6x1.5) スプリング (10入) Washer(Spring/M3x6x1.5/10pcs)	10pcs

品番 No.	品名 Parts Names	入数 Quantity
 シム Shim		
96046	6x8mmシムセット(0.1/0.2/0.3/各10) 6x8mm Shim Set(0.1/0.2/0.3/10pcs)	10pcs
96640	2x4mmシムセット(0.1/0.2/0.3mm/各10入) 2x4mm Shim Set(0.1/0.2/0.3mm/10pcs)	10pcs
96641	3x5mmシムセット(0.1/0.2/0.3/各10) 3x5mm Shim Set(0.1/0.2/0.3/10pcs)	10pcs
96642	4x6mmシムセット(0.1/0.2/0.3/各10) 4x6mm Shim Set(0.1/0.2/0.3/10pcs)	10pcs
96643	5x7mmシムセット(0.1/0.2/0.3/各10) 5x7mm Shim Set(0.1/0.2/0.3/10pcs)	10pcs
96644	8x10mmシムセット(0.1/0.2/0.3/各10) 8x10mm Shim Set(0.1/0.2/0.3/10pcs)	10pcs
96646	12x15mmシムセット(0.1厚/0.2厚/各4入) 12x15mm Shim Set(0.1/0.2/4pcs)	4pcs
96647	10x12mmシムセット(0.1/0.2)各4入 10x12mm Shim Set(0.1/0.2)4pcs	4pcs
96648	5x12x0.15mmシム(10入) 5x12x0.15mm Shim(10pcs)	10pcs
96772	13x16x0.15 mmシム SUS (10入) 13x16x0.15mm Shim SUS	10pcs
96773	8x12x0.2mmシム(5入) 8x12x0.2mm Shim(5pcs)	5pcs
96774	5x20x0.2mmシム(5入) 5x20x0.2mm Shim(5pcs)	5pcs
96775	4x10x0.15mmシム(10入) 4x10x0.15mm Shim(10pcs)	10pcs
96946	12x18x0.15mmシム(10入) 12x18x0.15mm Shim(10pcs)	10pcs
96947	シムセット(15x18x0.2mm/10入) Shim Set(15x18x0.2mm/10pcs)	10pcs

京商スペアパーツ・オプションパーツの購入方法

部品を
こわしちゃった



※これらの購入方法は日本国内に限らせていただきます

- 部品をこわしたり、なくしてしまった場合でもスペアパーツやオプションパーツを購入し、元どおりに直す事ができます。
- パーツはお店で直接購入していただくか、お店に行けない場合は、京商オンラインショップで購入することができます。

※お支払い方法により発送手数料が異なります。京商WEBサイトにてご確認ください。
※お届け予定日数は夏・冬期休業または交通事情等運送上の理由により、遅れる場合がございますのであらかじめご了承ください。

1.まずはお店でお求めください。

まずは、お近くのお店か、この商品をお買い求めいただいたお店にご来店ください。ご希望のパーツの在庫があれば即購入できます。その際に組立/取扱説明書をお持ちになると購入がスムーズになります。



お店で在庫切れの場合でも京商の『オンラインパーツ直送便』※でお店から京商へ申し込みます

お店でご希望のパーツがたまたま品切れだった場合でも、京商の『オンラインパーツ直送便』※を利用すればその場で注文できます。『オンラインパーツ直送便』は、ご希望のパーツの品番や数量等を直接お店にご注文してください。在庫確認後代金をお支払いいただければ結構です。お客様のご自宅か、お店にお届けします。

※一部取扱っていないお店もございます。

A: 取扱説明書で必要な
パーツの品番と数量を
確認する。

B: お店で必要なパーツを
注文し代金を支払う。

C: ご注文から約3~4日で
お客様のご自宅か、お店に
お届けします。



オンライン
パーツ直送便
取扱店はこの
ステッカーが
目印です。



2.お店に行けない場合は 京商オンラインショップで購入できます。

京商オンラインショップで購入する。



<https://rc.kyosho.com>

スペアパーツや、オプションパーツ、アクセサリ等
写真を見て購入することができます。



京商株式会社

〒243-0021 神奈川県厚木市岡田3050 厚木アクストメインタワー7F

●お問い合わせはユーザー相談室まで

電話 046-229-4115 受付時間：月～金曜(祝祭日を除く)13:00～18:00

組立や、操作上で不明な点のお問い合わせ方法

これらのサービスは日本国内に限らせて頂きます



組立てたり、操作してみて上手くいかない点などございましたら、ご購入いただいた販売店または、京商ユーザー相談室へお問い合わせください。
京商ユーザー相談室へお問い合わせの際は、お電話いただくか、下記のお問い合わせ用紙に必要事項をご記入のうえ、ファックスまたは郵便でお送りください。

京商へのお問い合わせ先 → 「京商ユーザー相談室」

京商にお問い合わせの際は、「京商ユーザー相談室」にご連絡ください。
お問い合わせの際は、お手元に商品や組立/取扱説明書をご用意のうえ、組立/取扱説明書のページ数, 行程番号, 部品番号(キーNo.)を用いるなど、なるべく具体的にお知らせください。

電話でのお問い合わせは：046-229-4115 電話でのお問い合わせは、月曜～金曜(祝祭日を除く)13:00～18:00。

FAXでのお問い合わせは：046-229-4032 FAXでは、24時間お問い合わせの受付をして居ります。回答は、翌営業日以降となる場合があります。営業日:月曜～金曜(祝祭日を除く)

郵便でのお問い合わせは：〒243-0021 神奈川県 厚木市 岡田3050 厚木アクストメインタワー7F
京商株式会社 ユーザー相談室宛

キリトリ線

お問い合わせ用紙

お問い合わせ用紙は、FAXまたは郵便でお送りください。回答方法は、京商で検討のうえ考慮させていただきます。
郵送の場合は、お問い合わせ用紙のコピーを保管してください。

品番	No.33026	商品名	インファーノ MP10 TKI3			
ご購入店	店名 _____	都道府県 _____	ご購入 年月日	年	月	日
	(電話 _____)	-	-			
ご使用 プロポ	メーカー名 _____	商品名 _____	ご使用の モーター エンジン			
フリガナ	_____		R/C歴	約	年	
ご自宅 住所	〒 _____	都道 府県				
ご自宅の 連絡先	電話 ()	FAX ()				
平日の昼間に 可能な連絡先	電話 ()	FAX ()				
月曜～金曜(祝祭日を除く)13:00～18:00で電話連絡可能な時間帯 : 頃 受付No.(京商記入欄)						

お問い合わせご記入欄：組立/取扱説明書のページ数や部品番号(キーNo.)を用いるなど、なるべく具体的にご記入ください。

.....

.....

.....

.....

.....

.....

.....

.....

.....

.....



京商ホームページ
www.kyosho.com

メーカー指定の純正部品を使用して
安全にR/Cを楽しみましょう。

京商株式会社

〒243-0021 神奈川県厚木市岡田3050 厚木アクストメインタワー7F

●ユーザー相談室直通電話 046-229-4115

お問い合わせは：月曜～金曜(祝祭日を除く)13：00～18：00

61922310-1 PRINTED IN JAPAN