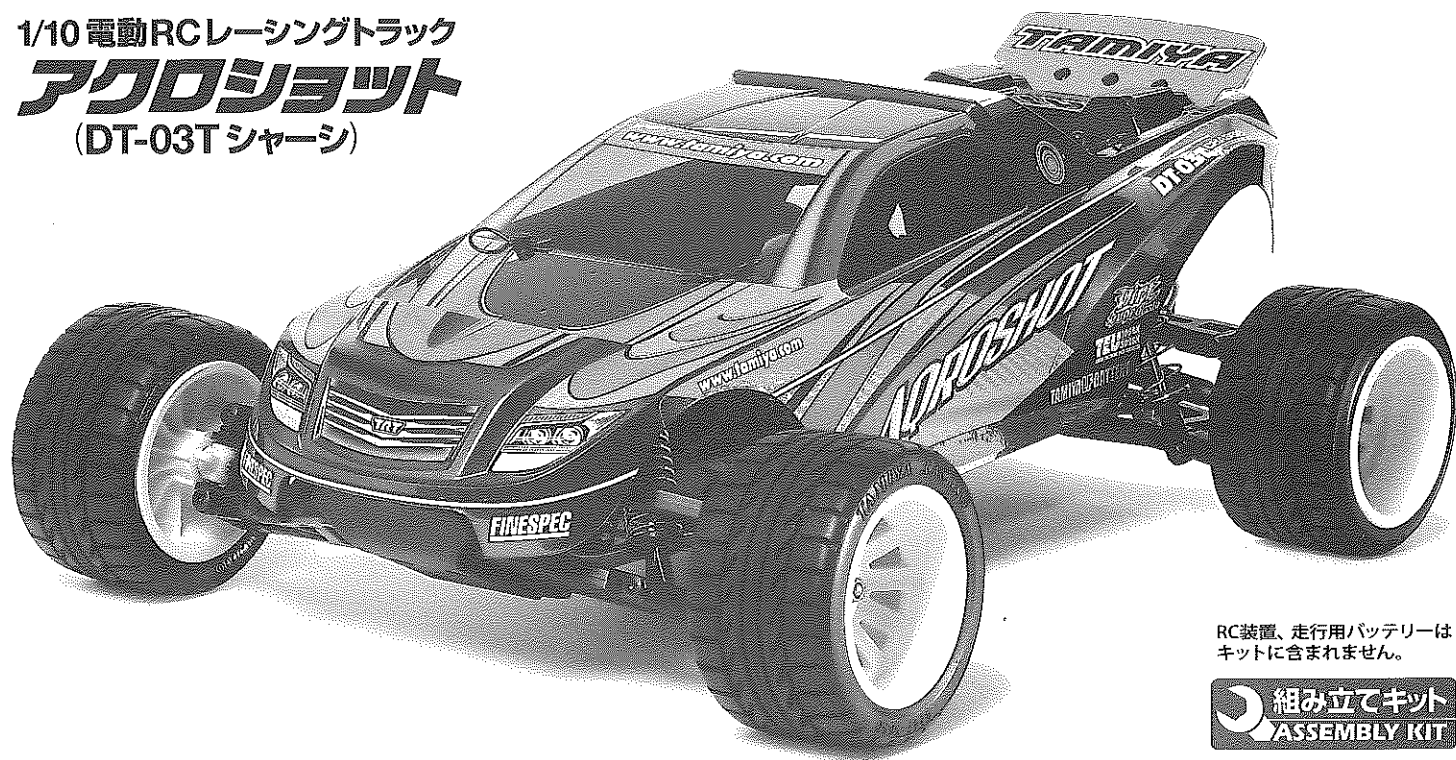


1/10 SCALE R/C 2WD HIGH PERFORMANCE RACING TRUCK

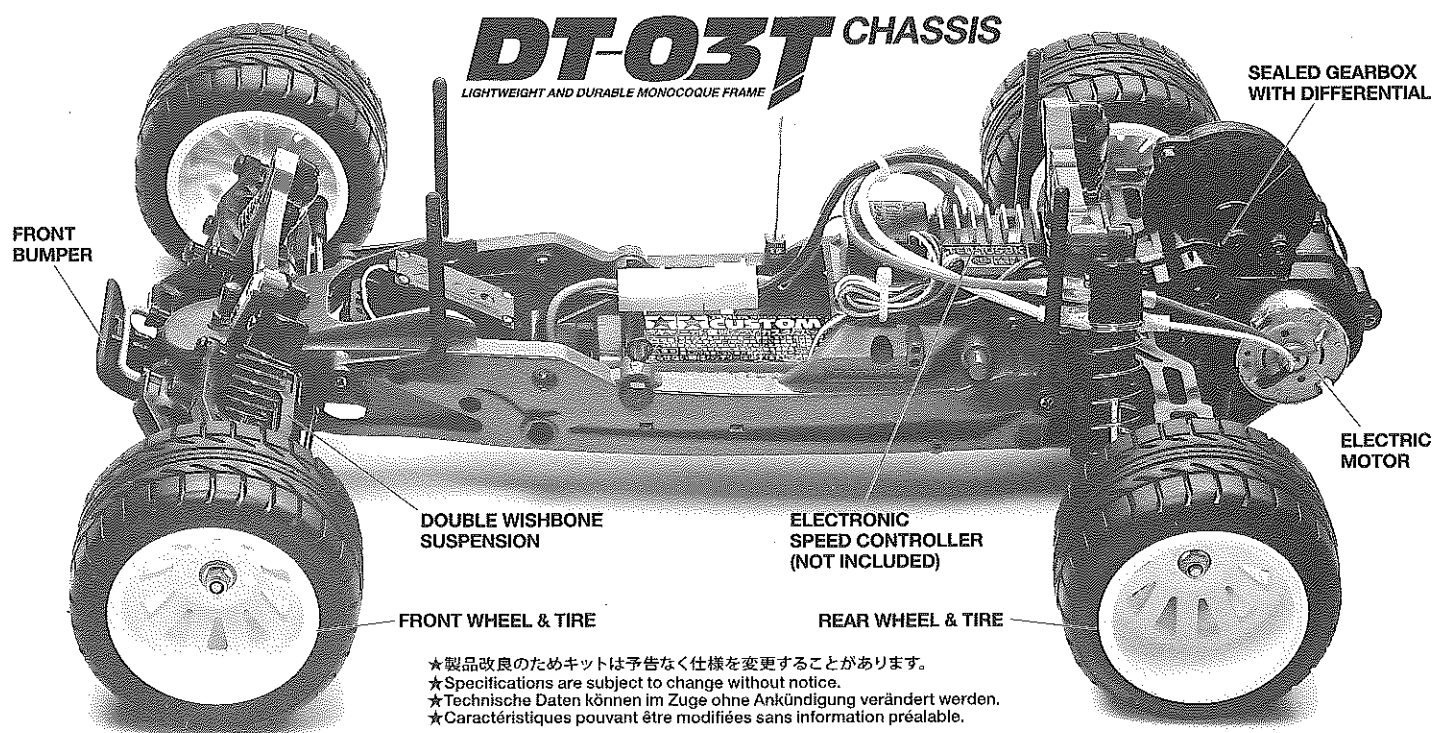
AQROSHOT

1/10 電動RCレーシングトラック
アクロショット
 (DT-03T シャーシ)



RC装置、走行用バッテリーは
 キットに含まれません。

組み立てキット
 ASSEMBLY KIT



★製品改良のためキットは予告なく仕様を変更することがあります。
 ★Specifications are subject to change without notice.
 ★Technische Daten können im Zuge ohne Ankündigung verändert werden.
 ★Caractéristiques pouvant être modifiées sans information préalable.

TAMIYA, INC.



3-7 ONDAWARA, SURUGA-KU, SHIZUOKA 422-8610 JAPAN

AQROSHOT DT-03T CHASSIS

●小学生や組み立てに出来ない方は、
模型にくわしい方にお手伝いをお願いしてください。

ラジオコントロールメカについて RADIO CONTROL UNIT FERNSTEUER-EINHEIT ENSEMBLE DE RADIOCOMMANDE

《ラジオコントロールメカ》

このRCカーには、ESC (FETアンプ) 付き2チャンネルプロポセット (小型受信機、小型ESC、標準型サーボのセットがお勧めです。) をご使用ください。他社製品を使用した場合、それによって生じた不具合につきましては保証いたしかねますのでご了承ください。

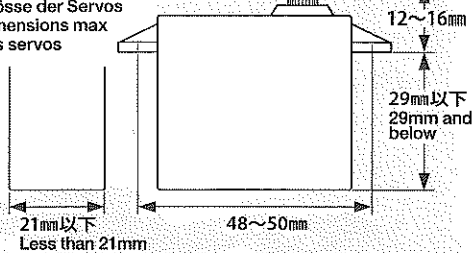
★取り扱いについては、それぞれの説明書をご覧ください。

《走行用バッテリー・充電器》

このキットはタミヤバッテリー専用です。専用充電器とともにご用意ください。

《使用できるサーボの大きさ》

Suitable servo size
Größe der Servos
Dimensions max
des servos



★標準型サーボをお使いください。小型サーボは搭載出来ません。
★Use standard size servo. Small size servo cannot be installed.
★Servos in Standardgröße verwenden. Kleinere Servos können nicht eingebaut werden.
★Utiliser un servo de taille standard. Un mini-servo ne peut pas être installé.

RADIO CONTROL UNIT

Standard 2-channel R/C unit plus electronic speed controller is suggested for this model (combination of small size receiver, electronic speed controller and standard size servo is recommended).

★Read and follow instructions supplied with R/C unit.

POWER SOURCE

This kit is designed to use a Tamiya battery pack. Charge battery according to manual supplied with battery.

FERNSTEUER-EINHEIT

Für dieses Modell wird eine übliche RC-Einheit mit einem elektronischen Fahrregler vorgeschlagen (eine Kombination eines kleinen Empfängers mit elektronischem Fahrregler und Servo in Normalgröße wird empfohlen).

★Lesen und befolgen Sie die der RC-Einheit beiliegende Anleitung.

STROMQUELLE

Für diesen Bausatz benötigt man den Tamiya Akkupack. Den Akku gemäß Anweisung aufladen.

ENSEMBLE DE RADIOCOMMANDE

Pour piloter ce modèle, nous vous suggérons d'employer un ensemble de radiocommande 2 voies standard avec variateur de vitesse électronique (récepteur et variateur de taille mini et servo de taille standard recommandés).

★Lire et suivre les instructions fournies avec l'ensemble R/C.

ALIMENTATION

Le moteur qui équipe ce modèle peut être alimenté par un pack d'accus Tamiya. Charger le pack selon les indications du manuel du pack et du chargeur.

組み立てる前に用意する物 ITEMS REQUIRED ERFORDERLICHES ZUBEHÖR OUTILLAGE NECESSAIRE

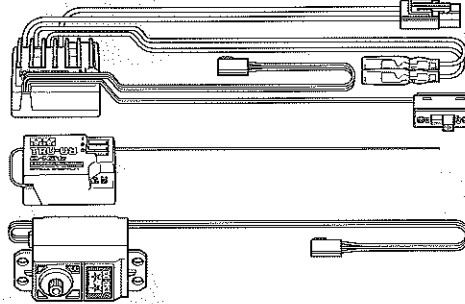
タミヤ・ファインスペック 2.4G プロポ / ESC (FETアンプ) 付き

Tamiya FINESPEC 2.4G R/C system

Tamiya FINESPEC 2.4G R/C System

Ensemble R/C Tamiya FINESPEC 2.4G

(※ESCはエレクトロニック スピードコントローラーの略です。)

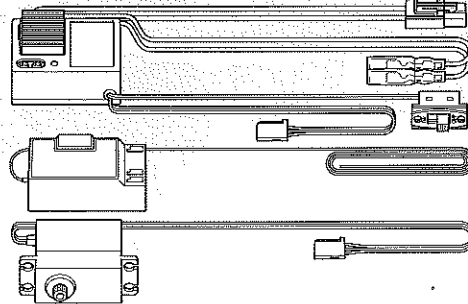


ESC (FETアンプ) 付き2チャンネルプロポ

2-channel R/C unit with electronic speed controller

2-Kanal RC-Einheit mit elektronischem Fahrregler

Ensemble R/C 2 voies avec variateur électronique

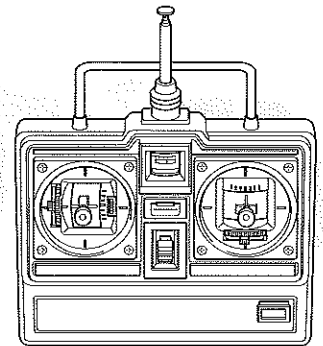
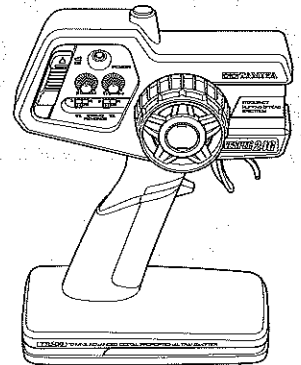
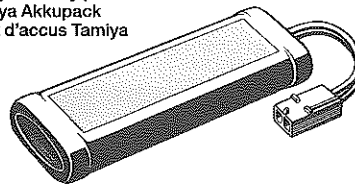


タミヤ走行用バッテリー

Tamiya battery pack

Tamiya Akkupack

Pack d'accus Tamiya



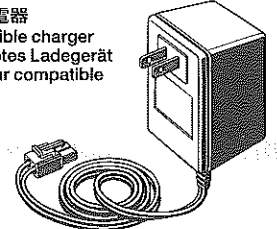
★ホイールタイプ送信機も選べます。
★Wheel type transmitter is also available.
★Ein Lenkrad-Sender kann auch verwendet werden.
★Un émetteur de type volant est également utilisable.

専用充電器

Compatible charger

Geeignetes Ladegerät

Chargeur compatible



《使用する塗料》 TAMIYA PAINT COLORS / TAMIYA-FARBEN / PEINTURES TAMIYA

下記のポリカーボネート塗料を用意してください。

タミヤからはスプレー塗料、筆塗り塗料のほか各種塗装用品が発売されています。

《ポリカーボネート用タミヤカラー》

TAMIYA POLYCARBONATE PAINTS

PS-5 ●ブラック / Black / Schwarz / Noir

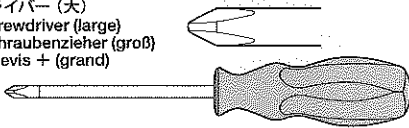
PS-23●ガンメタル / Gun metal / Metall-Grau / Gris acier

PS-31●スモーク / Smoke / Rauchfarben / Fumé

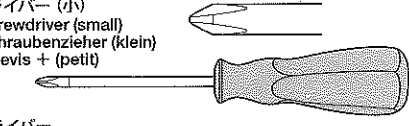


《用意する工具》 RECOMMENDED TOOLS / BENÖTIGTE WERKZEUGE / OUTILLAGE

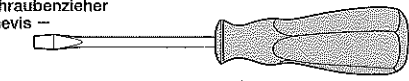
+ドライバー (大)
+ Screwdriver (large)
+ Schraubenzieher (groß)
Tournevis + (grand)



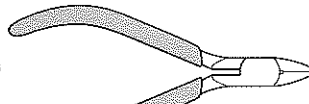
+ドライバー (小)
+ Screwdriver (small)
+ Schraubenzieher (klein)
Tournevis + (petit)



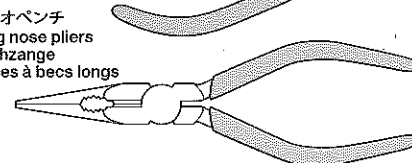
-ドライバー
- Screwdriver
- Schraubenzieher
Tournevis -



ニッパー
Side cutters
Seitenschneider
Pincès coupantes



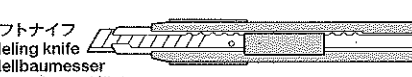
ラジオペンチ
Long nose pliers
Flachzange
Pincès à becs longs



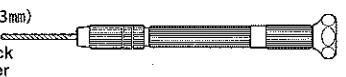
ピンセット
Tweezers
Pinzette
Précèlles



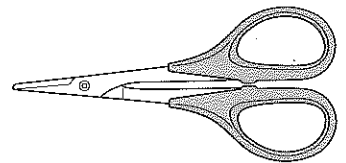
クラフトナイフ
Modelling knife
Modellbaumesser
Couteau de modéliste



ピンバイス (3mm)
Pin vise
Schraubstock
Outil à percer



はさみ
Scissors
Schere
Ciseaux



★この他に、ヤスリや柔らかい布、ウエス、ノギスがあると便利です。

★A file, soft cloth and caliper will also assist in construction.

★Beim Zusammenbau können eine Feile, ein weiches Tuch und ein Meßschieber hilfreich sein.

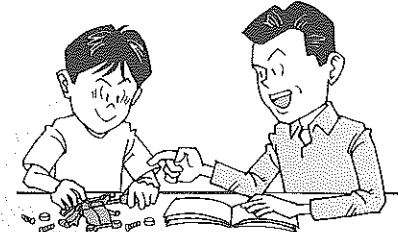
★Une lime, un chiffon et un pied à coulisse seront également utiles.



●組み立てる前に説明図を必ずお読みください。また、保護者の方もお読みください。



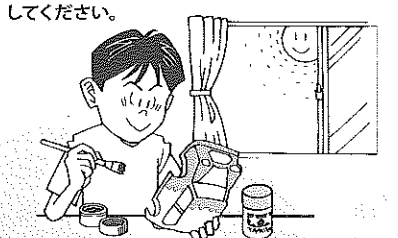
●小さなお子様のいる場所での工作はおやめください。小さな部品やビニール袋を口に入れたりする危険があります。



●小学生やうまく組み立てられない方は、保護者の方やRCカーに詳しい方にお手伝いをお願いしてください。



●工具で固い物を切らないでください。刃が折れるなどの危険があります。



●色を塗る時や、接着剤を使う場合は必ず窓を開けて換気に注意してください。



●組み立てる時はまわりに注意してください。また、工具を振り回すようなことはやめてください。

⚠ CAUTION

- Read carefully and fully understand the instructions before commencing assembly. A supervising adult should also read the instructions if a child assembles the model.
- When assembling this kit, tools including knives are used. Extra care should be taken to avoid personal injury.
- Read and follow the instructions supplied with paints and/or cement, if used (not included in kit).
- Keep out of reach of small children. Children must not be allowed to put any parts in their mouths or pull vinyl bags over their heads.

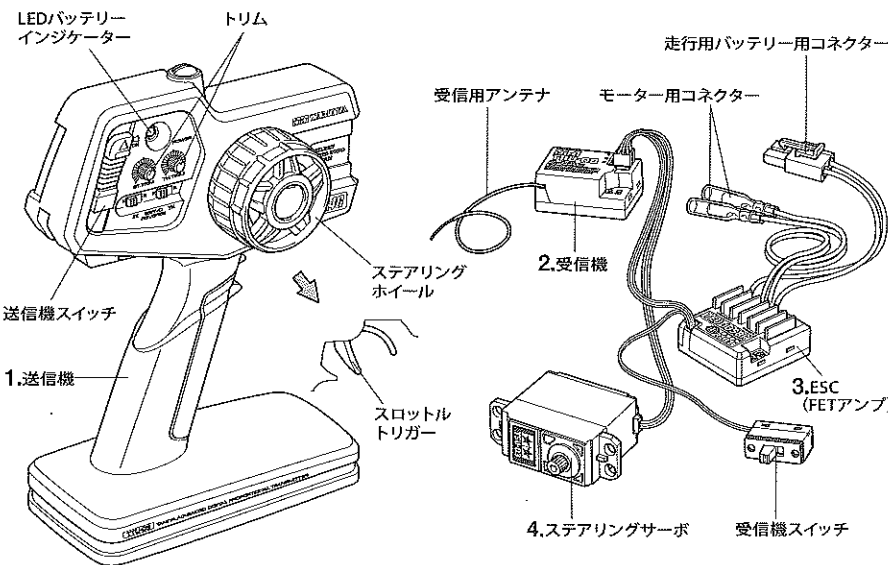
⚠ VORSICHT

- Bevor Sie mit dem Zusammenbau beginnen, sollten Sie alle Anweisungen gelesen und verstanden haben. Falls ein Kind das Modell zusammenbaut, sollte ein beaufsichtigender Erwachsener die Bauanleitung ebenfalls gelesen haben.
- Beim Zusammenbau dieses Bausatzes werden Werkzeuge einschließlich Messer verwendet. Zur Vermeidung von Verletzungen ist besondere Vorsicht angebracht.
- Wenn Sie Farben und/oder Kleber verwenden (nicht im Bausatz enthalten), beachten und befolgen Sie die dort beiliegenden Anweisungen.
- Bausatz von kleinen Kindern fernhalten. Kindern darf keine Möglichkeit gegeben werden, irgendwelche Teile in den Mund zu nehmen oder sich Plastiktüten über den Kopf zu ziehen.

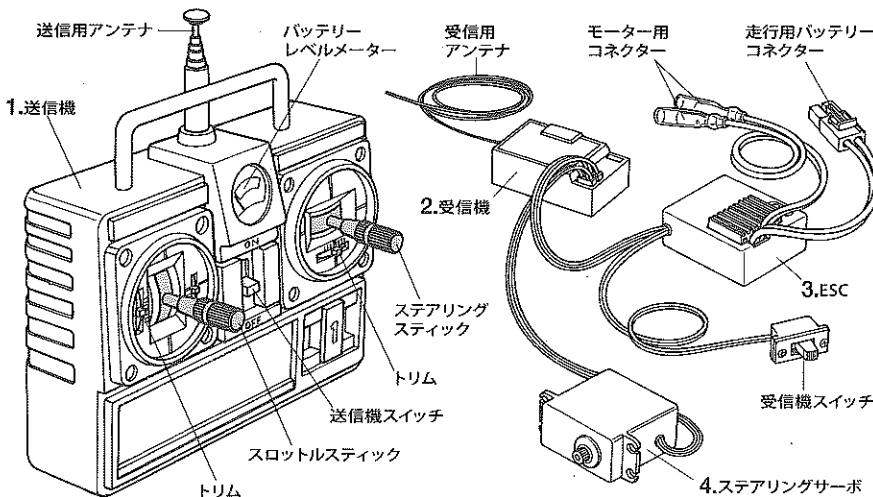
⚠ PRECAUTIONS

- Bien lire et assimiler les instructions avant de commencer l'assemblage. La construction du modèle par un enfant doit s'effectuer sous la surveillance d'un adulte.
- L'assemblage de ce kit requiert de l'outillage, en particulier des couteaux de modélisme. Manier les outils avec précaution pour éviter toute blessure.
- Lire et suivre les instructions d'utilisation des peintures et ou de la colle, si utilisées (non incluses dans le kit).
- Garder hors de portée des enfants en bas âge. Ne pas laisser les enfants mettre en bouche ou sucer les pièces, ou passer un sachet vinyl sur la tête.

《タミヤ・ファインスペック 2.4G プロボ / ESC (FETアンプ) 付き》 TAMIYA FINESPEC 2.4G R/C SYSTEM (WITH ELECTRONIC SPEED CONTROLLER)



《スティックタイプ送信機》STICK TYPE TRANSMITTER



《2チャンネルプロボの名称》

- 送信機=コントロールボックスとなるので、ステアリング、スロットルの操作を電波信号に変えて発信します。
●ステアリングホイール、スロットルトリガー=ステアリングホイールでステアリングサーボを、スロットルトリガーでESC (FETアンプ) をコントロールします。
- 受信機=送信機からの電波を受け、それをESC (FETアンプ) やサーボにつたえます。
- ESC (FETアンプ) =受信機が受けた電波信号を電気的な信号に変え、車のスピードをコントロールします。
- ステアリングサーボ=受信機が受けた電波信号を機械的な動きに変え、ハンドルを切ります。

COMPOSITION OF 2-CHANNEL R/C UNIT

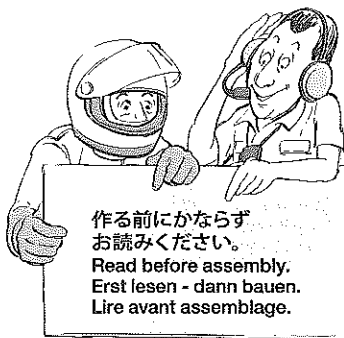
- Transmitter: Serves as control box. Steering wheel/stick and throttle trigger/stick movements are transformed into radio signals which are transmitted through the antenna.
●Wheel & Trigger: Moves servos, which steer car and adjust throttle.
- Receiver: Accepts signals from the transmitter and converts them into pulses that operate the model's servo and speed controller.
- Electronic speed controller: Accepts signals received from the receiver and controls the current going to the motor.
- Steering servo: Transforms signals received from the receiver into mechanical movements.

ZUSAMMENSTELLUNG DER 2-KANAL RC-EINHEIT

- Sender: Dient als Steuergerät. Lenkrad/-knüppel- und Gaszugriff/-knüppelbewegungen werden in Funksignale umgewandelt und über die Antenne ausgesendet.
●Lenkrad und Gaszugriff: Setzt die Servos in Bewegung, welche das Auto lenken und Gas geben.
- Empfänger: Der Empfänger nimmt die Signale des Senders auf und wandelt sie in Steuerimpulse für das Lenkservo und den Fahrregler um.
- Elektronischer Fahrregler: Erhält Steuersignale vom Empfänger und regelt den zum Motor fließenden Strom.
- Lenkservo: Wandelt die vom Empfänger kommenden Lenksignale in mechanische Bewegung um.

COMPOSITION D'UN ENSEMBLE R/C 2 VOIES

- Émetteur: sert de boîtier de commande. Les actions sur le manche de direction/volant ou sur le manche de gaz/gâchette sont converties en signaux radio transmis par le bial de l'antenne.
●Volant/Gâchette: permettent de contrôler respectivement la direction et le régime moteur du modèle.
- Récepteur: capte les signaux de l'émetteur, les convertit en impulsions et contrôle les mouvements du(des) servo(s) et le variateur électronique de vitesse.
- Variateur électronique de vitesse: reçoit un signal du récepteur et régule la quantité de courant alimentant le moteur.
- Servo de direction: convertit les signaux émanant du récepteur en mouvements mécaniques.



作る前にかならず
お読みください。
Read before assembly.
Erst lesen - dann bauen.
Lire avant assemblage.

★組み立てに入る前に説明図を最後までよく見て、全体の流れをつかんでください。
★お買い求めの際、また組み立ての前には必ず内容をお確かめください。万一不良部品、不足部品などありました場合には、お買い求めの販売店にご相談ください。
★小さなビス、ナット類が多く、よく似た形の部品もあります。図をよく見てゆっくり確実に組んでください。金具部品は少し多目に入っています。予備として使ってください。
このマークはグリスを塗る部分に指示しました。必ず、グリスアップして、組み込んでください。

★Study the instructions thoroughly before assembly.
★There are many small screws, nuts and similar parts. Assemble them carefully referring to the drawings. To prevent trouble and finish the model with good performance, it is necessary to assemble each step exactly as shown.
Apply grease to the places shown by this mark.
Apply grease first, then assemble.

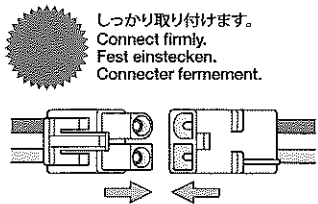
★Vor Baubeginn die Bauanleitung genau durchlesen.
★Viele kleine Schrauben und Muttern etc. müssen genau der Anleitung nach eingebaut werden. Exaktes Bauen bringt ein gutes Modell mit bester Leistung.
Stellen mit diesem Zeichen erst fetten, dann zusammenbauen.

★Assimilez les instructions parfaitement avant l'assemblage.
★Il y a beaucoup de petites vis, d'écrous et de pièces similaires. Les assembler soigneusement en se référant aux dessins. Pour éviter les erreurs suivre les stades du montage dans l'ordre indiqué.
Graisser les endroits indiqués par ce symbole.
Graisser d'abord, assembler ensuite.

※の部品はキットには含まれていません。
Parts marked ※ are not included in kit.
Teile mit ※ sind im Bausatz nicht enthalten.
Les pièces marquées ※ ne sont pas incluses dans le kit.



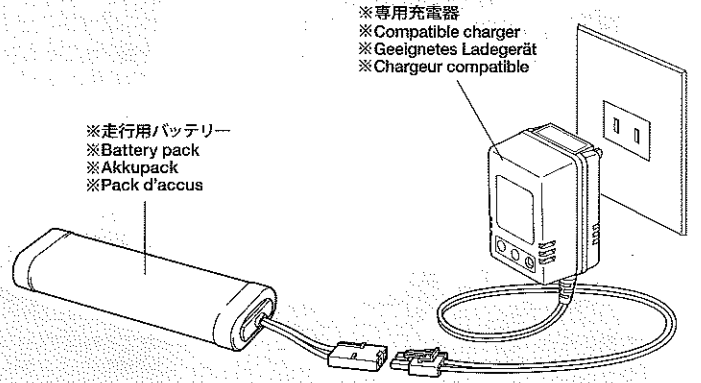
1~13
袋詰Aを使用します
BAG A / BEUTEL A / SACHET A



しっかり取り付けます。
Connect firmly.
Fest einstecken.
Connecter fermement.

1 走行用バッテリーの充電
Charging battery pack
Aufladen des Akkupacks
Charge du pack d'accus

★別売のタミヤ走行用バッテリーを専用充電器で充電します。充電方法や取り扱い上の注意はバッテリーおよび専用充電器に付属の取扱説明書をよくお読みください。
★Charge battery pack with compatible charger (available separately). When handling battery/charger, read supplied instructions carefully.
★Den Akkupack mit einem geeigneten Ladegerät aufladen (getrennt erhältlich). Zur Bedienung von Akku/Ladegerät die mitgelieferte Anleitung sorgfältig lesen.
★Utiliser un chargeur compatible avec les pack d'accus (disponible séparément). Se référer et lire attentivement les instructions et les précautions d'emploi fournies avec le chargeur et la batterie.



※走行用バッテリー
※Battery pack
※Akkupack
※Pack d'accus

※専用充電器
※Compatible charger
※ Geeignetes Ladegerät
※Chargeur compatible



注意してください。
CAUTION
VORSICHT
ATTENTION

《溶剤、ネジ止め剤についての注意》
樹脂製パーツはプラスチック用塗料の溶剤でも侵される場合があります。溶剤を大量に使って洗ったり、つけたり絶対にしないでください。またネジロック剤はこのキットには使いません。

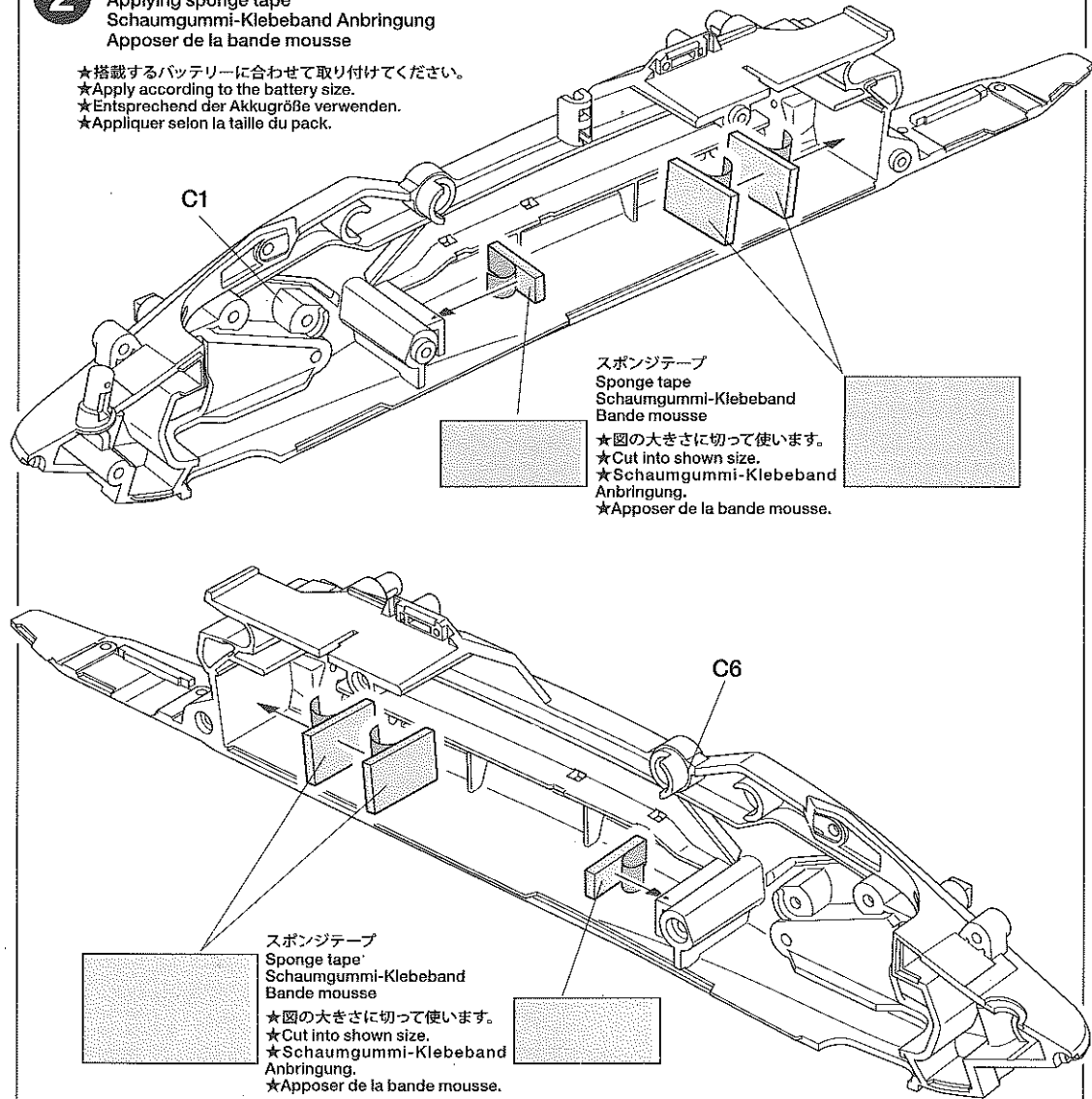
CAUTION ON THINNER AND THREAD LOCK
All thinners attack plastic, even plastic model paints and thinners. Never dip parts into thinners or paint, nor wash them with thinners. This kit does not require thread lock for construction.

VORSICHT MIT VERDÜNNERN UND SCHRAUBENSICHERUNGEN
Alle Verdünner greifen Plastik an, selbst Plastikfarben und deren Verdünner. Niemals Teile in Verdünner oder Farbe tauchen. Der Bausatz erfordert keine Schrauben-Sicherung.

PRECAUTIONS POUR LES SOLVANTS ET LES PRODUITS FREINE-FILET
Tous les solvants attaquent le plastique. Même les peintures et les diluants pour maquettes plastique. Ne jamais tremper les pièces dans du diluant ou de la peinture, ne jamais les nettoyer avec du diluant. Ce modèle ne nécessite pas l'emploi de produit freine-filet pour son montage.

2 スポンジテープの取り付け
Applying sponge tape
Schaumgummi-Klebeband Anbringung
Apposer de la bande mousse

★搭載するバッテリーに合わせて取り付けてください。
★Apply according to the battery size.
★Entsprechend der Akkugröße verwenden.
★Appliquer selon la taille du pack.



スポンジテープ
Sponge tape
Schaumgummi-Klebeband
Bande mousse
★図の大きさに切って使います。
★Cut into shown size.
★Schaumgummi-Klebeband Anbringung.
★Apposer de la bande mousse.

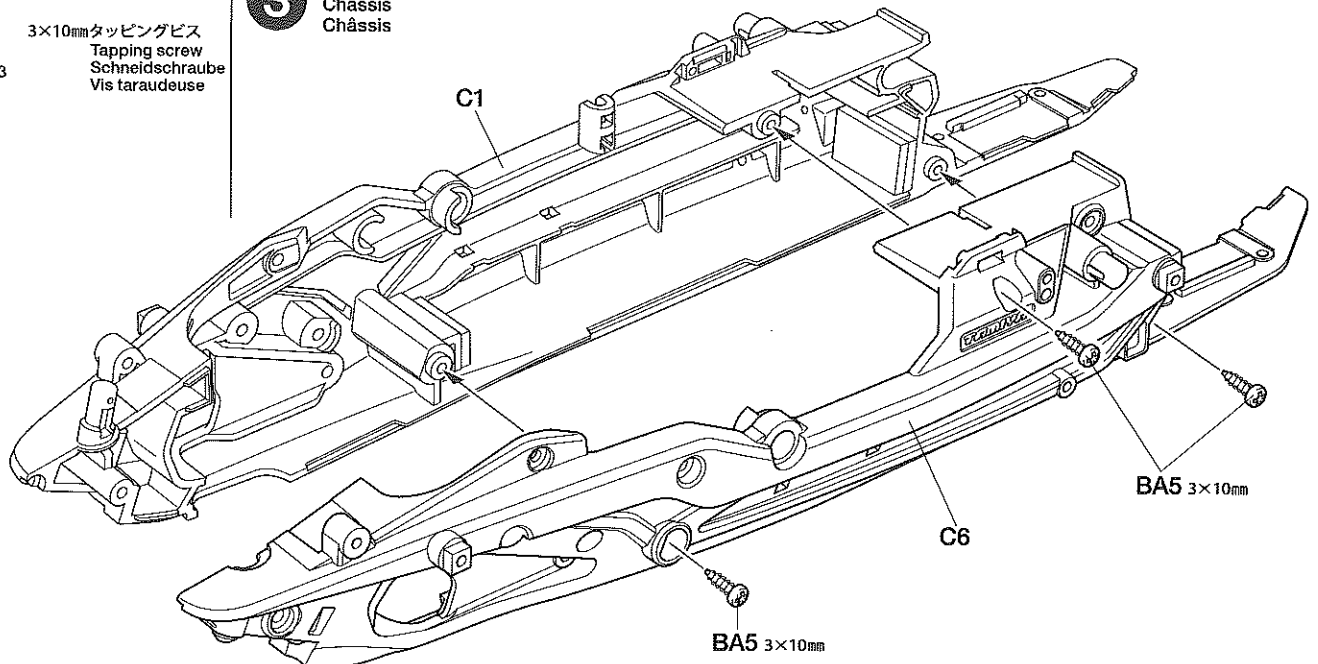
スポンジテープ
Sponge tape
Schaumgummi-Klebeband
Bande mousse
★図の大きさに切って使います。
★Cut into shown size.
★Schaumgummi-Klebeband Anbringung.
★Apposer de la bande mousse.

3

3×10mm タッピングビス
Tapping screw
Schneidschraube
Vis taraudeuse

3

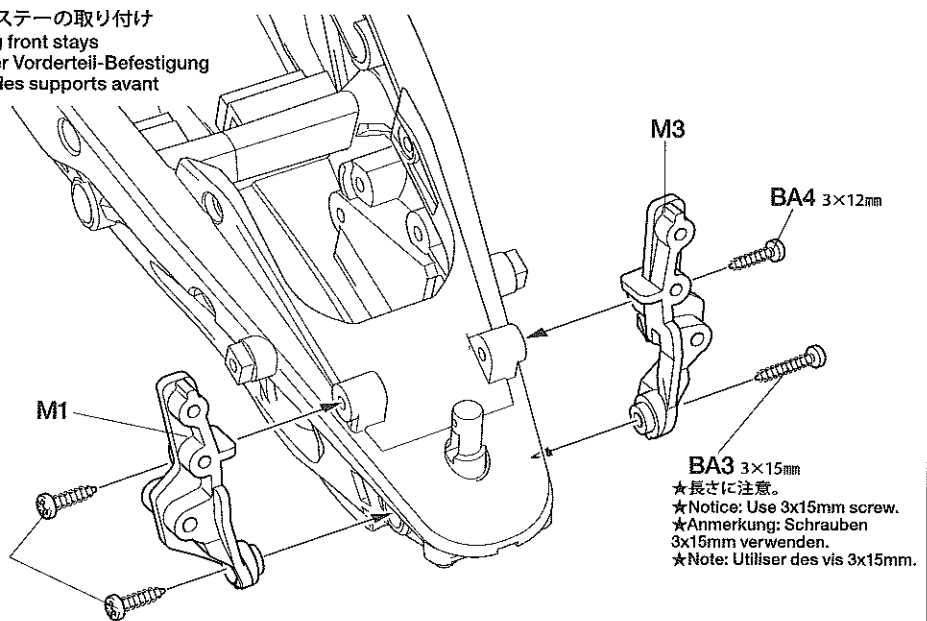
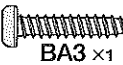
シャーシの組み立て
Chassis
Châssis



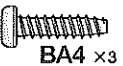
★ビスのねじ込み等が硬い場合があります。その際には少量のグリスを付けて組み立ててください。
★Apply grease to screw tip if the fit is tight.
★Auf die Schraubenspitze Fett auftragen falls der Sitz zu stramm ist.
★Appliquer de la graisse à l'extrémité de la vis si l'assemblage est trop juste.

4

フロントステーの取り付け
Attaching front stays
Anbau der Vorderteil-Befestigung
Fixation des supports avant

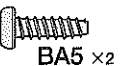
**4**

3×15mm タッピングビス
Tapping screw
Schneidschraube
Vis taraudeuse



3×12mm タッピングビス
Tapping screw
Schneidschraube
Vis taraudeuse

BA3 3×15mm
★長さに注意。
★Notice: Use 3x15mm screw.
★Anmerkung: Schrauben 3x15mm verwenden.
★Note: Utiliser des vis 3x15mm.

5

3×10mm タッピングビス
Tapping screw
Schneidschraube
Vis taraudeuse



3mm ワッシャー
Washer
Beilagscheibe
Rondelle

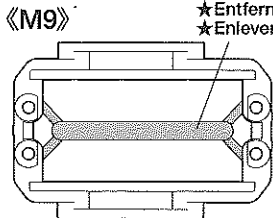


2mm ロックナット
Lock nut
Sicherungsmutter
Ecroû nylonstop

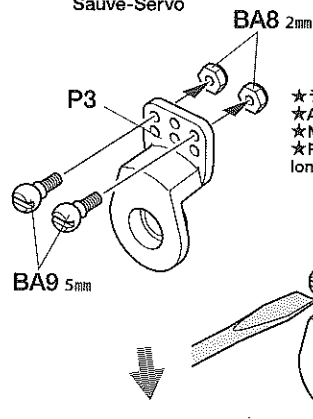


5mm ビローボール
Ball connector
Kugelkopf
Connecteur à rotule

★切り取ります。
★Remove.
★Entfernen.
★Enlever.

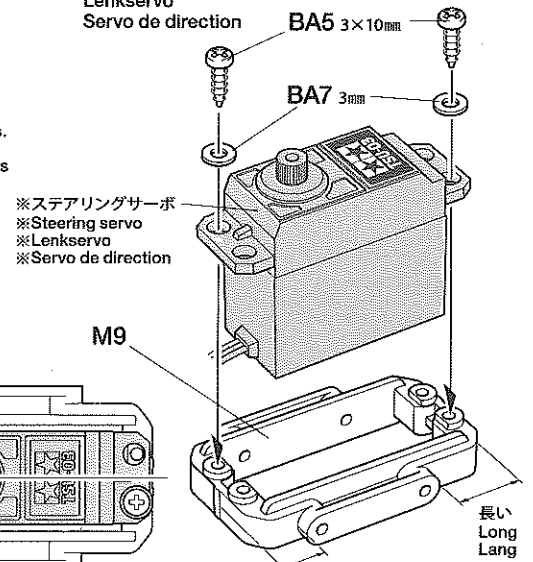
**5**

《サーボセイバー》
Servo saver
Servo-Saver
Sauve-Servo



★ラジオペンチで押さえます。
★Attach using long nose pliers.
★Mit Spitzzange montieren.
★Fixer à l'aide de becs longs.

《ステアリングサーボ》
Steering servo
Lenkservo
Servo de direction



※ステアリングサーボ
※Steering servo
※Lenkservo
※Servo de direction

★サーボを中心に取り付けます。
★Ensure that servo is fixed in the center.
★Sicherstellen, dass das Servo mittig befestigt wird.
★S'assurer que le servo est fixé au centre.

★向きに注意してください。
★Note direction.
★Auf die Richtung achten.
★Noter le sens.

(タミヤ製サーボ)
(Tamiya servos)

2.6×10mm タッピングビス
Tapping screw
Schneidschraube
Vis taraudeuse
BA6 ×1

3×10mm 丸ビス
Screw
Schraube
Vis
BA1 ×1

2.6×10mm バインドビス
Screw
Schraube
Vis
BA2 ×1

3×10mm タッピングビス
Tapping screw
Schneidschraube
Vis taraudeuse
BA5 ×1

Checking R/C equipment

- 1 Install batteries.
- 2 Extend receiver antenna.
- 3 Connect charged battery.
- 4 Switch on transmitter.
- 5 Switch on receiver.
- 6 Switch transmitter to reverse for steering servo.
- 7 Trims in neutral.
- 8 Steering wheel in neutral.
- 9 Servo in neutral position.
- 10 After attaching servo saver, switch off R/C units and disconnect connectors.

Überprüfen der RC-Anlage
(Siehe Bild rechts.)

- 1 Batterien einlegen.
- 2 Empfängerantenne ausrollen.
- 3 Voll aufgeladenen Akku verbinden.
- 4 Sender einschalten.
- 5 Empfänger einschalten.
- 6 Schalter für Lenkservo (Servo-Reverse).
- 7 Trimmhebel neutral stellen.
- 8 Lenkrad neutral stellen.
- 9 Servo in Neutralstellung.
- 10 Nachdem der Servo-Saver angebracht ist, die RC-Einheit ausschalten und die Stecker abziehen.

Vérification de l'équipement R/C

- 1 Mettre en place les piles.
- 2 Déployer l'antenne du récepteur.
- 3 Charger complètement la batterie.
- 4 Allumer l'émetteur.
- 5 Allumer le récepteur.
- 6 Position "Reverse" pour le servo de direction.
- 7 Placer les trims au neutre.
- 8 Le volant de direction au neutre.
- 9 Servo au neutre.
- 10 Après installation du sauve-servo, éteindre l'ensemble R/C et débrancher les connecteurs.

ラジオコントロールメカのチェック
Checking R/C equipment
Überprüfen der RC-Anlage
Vérification de l'équipement R/C

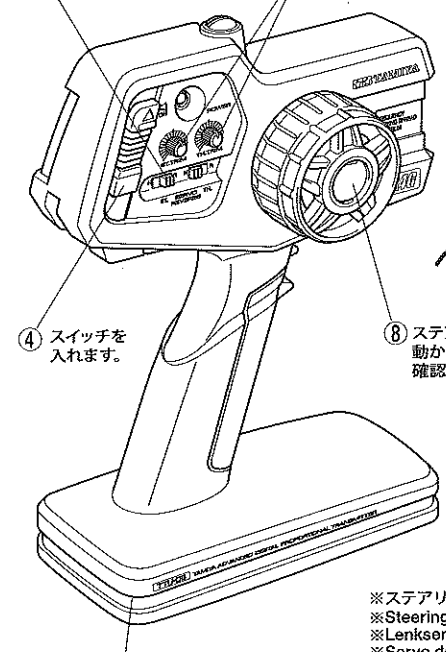


★ご使用のプロボセット付属の取扱説明書をよく読んでからお使いください。
★Refer to the manual included with R/C unit.
★Die bei der RC-Anlage enthaltene Anleitung beachten.
★Se référer au manual inclus avec l'équipement R/C.

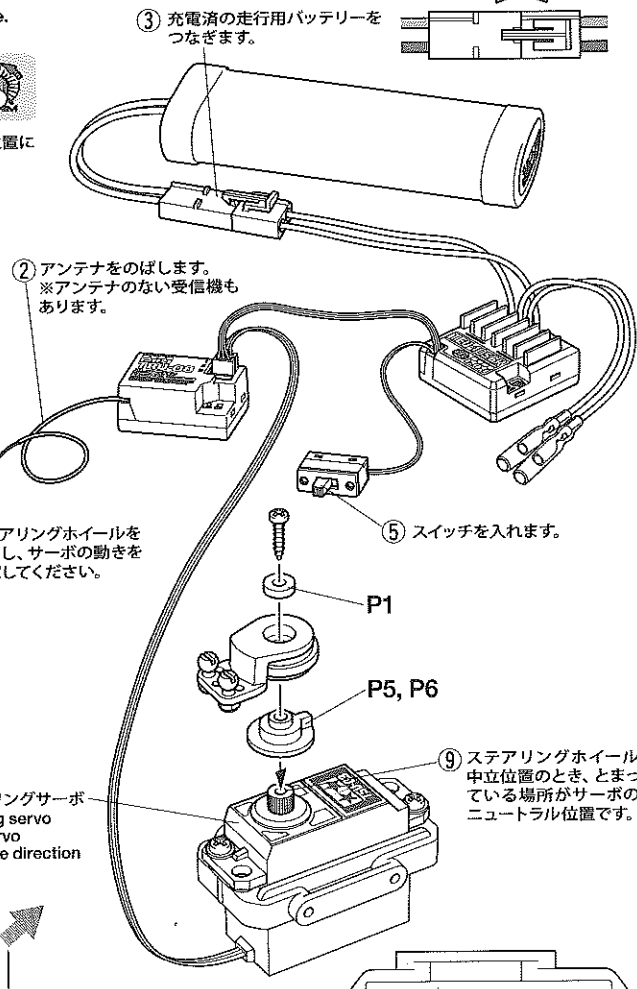
★番号の順にチェックし、必ずサーボのニュートラルを確認して組み立ててください。
★Make sure the servo is in neutral prior to assembly.
★Servo vor dem Einbau in neutrale Stellung bringen.
★S'assurer que le servo est au neutre avant assemblage.



⑥ ステアリングリバーシブスイッチをリバーシ (R側) にします。
⑦ トリムを中心位置にします。



④ スイッチを入れます。
⑧ ステアリングホイールを動かし、サーボの動きを確認してください。



② アンテナをのばします。
※アンテナのない受信機もあります。

③ 充電済の走行用バッテリーをつなぎます。

⑤ スイッチを入れます。

※ステアリングサーボ
※Steering servo
※Lenkservo
※Servo de direction

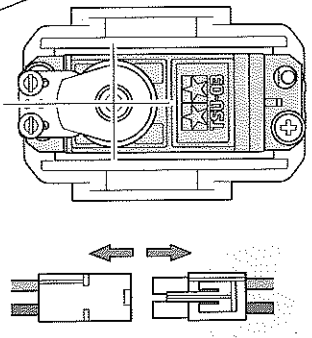
⑨ ステアリングホイール中立位置のとき、とまっている場所がサーボのニュートラル位置です。

《P5》 **BA6** 2.6×10mm

★タミヤ製サーボの場合はP5とBA6を使用します。
他社製サーボを使用する場合は下の表をご覧ください。
★Use P5 and BA6 when using Tamiya servos. See diagram below when using other brands of servo.
★P5 und BA6 benutzen bei Tamiya Servos. Bei der Verwendung anderer Servos unten stehendes Diagramm beachten.
★Utiliser P5 et BA6 avec des servos Tamiya. Se reporter au tableau ci-dessous pour d'autres marques de servos.

★サーボがニュートラルの状態での図のように取り付けます。
★Attach as shown with servo in neutral.
★Wie angegeben Servo in Neutralstellung bringen.
★Monter comme indiqué avec le servo au neutre.

⑩ 取り付け後、送受信機のスイッチを切り、走行用バッテリーもはずしておきます。



《サーボホーン用ビスの選び方》 / Selecting Servo Horn Screw
Schraube des Servohorns / Choix du palonnier de servo

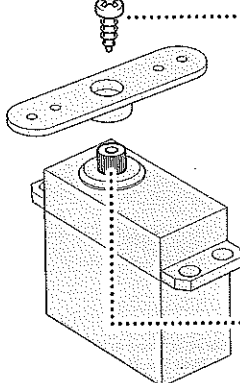
★他社製サーボを搭載する場合は、サーボホーン用ビスをキット付属の10mmサイズビスに交換します。この表をよく見て、4種類の中からサーボに合わせたビスを選んでください。また、これ以外のビスの場合はプロボメーカーにお問い合わせください。

★When using other brands of servo, replace servo horn screw with 10mm screw included in this kit, using this diagram to select the correct screw. If there is no suitable screw, please contact the servo manufacturer.

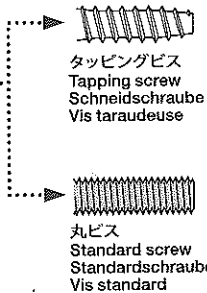
★Bei der Verwendung anderer Servos sollte die Schraube am Servohorn durch die beiliegende 10mm Schraube ersetzt werden. Beachten Sie das Diagramm für die Auswahl der richtigen Schraube. Ist dort keine geeignete Schraube aufgeführt, fragen Sie den Servohersteller.

★Pour d'autres marques de servos, remplacer la vis de palonnier par la vis 10mm incluse dans ce kit, en utilisant ce tableau pour choisir la vis correcte. S'il n'y a pas de vis compatible, contacter le fabricant du servo.

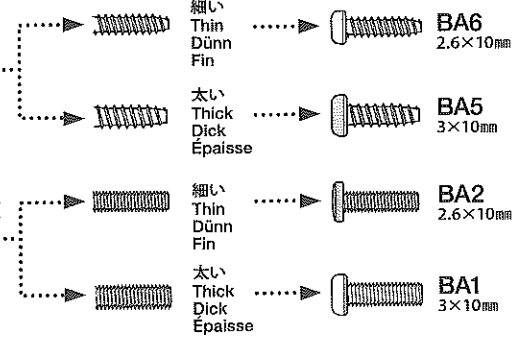
★サーボからビスを外します。
★Remove original servo horn screw.
★Originalschraube des Servohorns entfernen.
★Enlever la vis originale du palonnier.



① ★ビスのネジ部をよく見て、ビスの種類を確認します。
★Examine screw and determine type.
★Schraube überprüfen und die Richtige auswählen.
★Examiner la vis et déterminer le type.



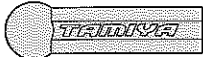
② ★下の原寸図でビスの太さを確認し、選択したビスを使います。
★Check screw thickness with diagram below. Use selected screw.
★Dicke der Schraube mit dem unten stehenden Diagramm vergleichen. Die ausgewählte Schraube nutzen.
★Vérifier l'épaisseur de la vis sur le tableau ci-dessous. Utiliser la vis choisie.



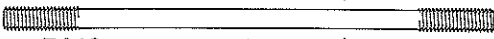
★使用するサーボの取り付け部に合わせて選びます。
★Match part with servo.
★Den zum Servo passenden Sockel aussuchen.
★Utiliser une pièce adaptée au servo.



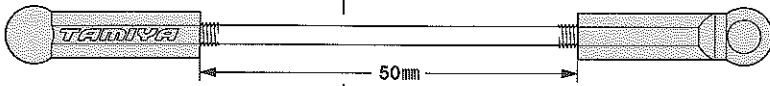
7



BA13 ×4
5mmアジャスター-L
Adjuster
Einstellstück
Chape à rotule



BA12 ×2
3×65mm両ネジシャフト
Threaded shaft
Gewindestange
Tige filetée



7 ステアリングロッドの取り付け
Attaching steering rods
Lenkgestänge-Einbau
Installation des barres de direction

★2個作ります。
★Make 2.
★2 Satz anfertigen.
★Faire 2 jeux.

※ステアリングサーボ
※Steering servo
※Lenkservo
※Servo de direction

8

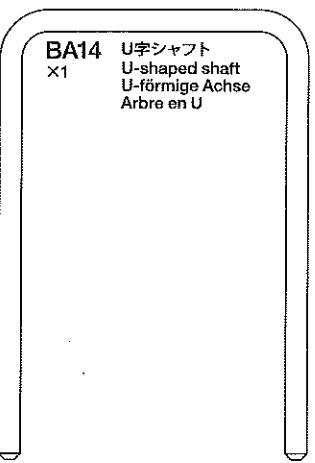


BA5 ×4
3×10mmタッピングビス
Tapping screw
Schneidschraube
Vis taraudeuse

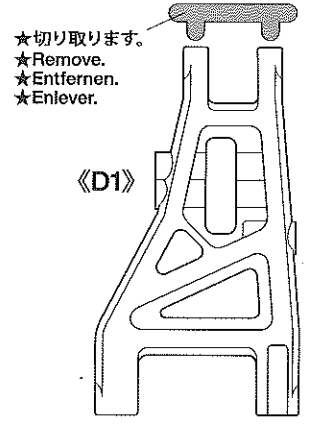
8 ステアリングサーボの取り付け
Attaching steering servo
Lenkservo-Einbau
Fixation du servo de direction

★ステアリングロッドをシャーシの穴に通して、右図の位置で固定します。
★Pass steering rods through the openings on the chassis and attach servo.
★Spurstangen durch die Öffnungen im Chassis führen und dann Servo anbauen.
★Passer les barres d'accouplement dans les ouvertures du châssis et fixer le servo.

9



BA14 ×1
U字シャフト
U-shaped shaft
U-förmige Achse
Arbre en U

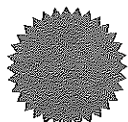


9 フロントロワームの組み立て
Front lower arms
Vorderer, unterer Arme
Triangles inférieurs avant

タミヤカタログ
スケールモデルを中心に掲載したタミヤカタログは年に一回発行されています。ご希望の方は模型店でおたずねください。

10

3×15mmタッピングビス
Tapping screw
Schneidschraube
Vis taraudeuse
BA3 ×4



●このキットにはEパーツが2種類あります。P.23の部品図を参照にして形状に注意して組み立てを行ってください。

●This kit includes 2 kinds of E parts. Refer to P.23 and check carefully before and during assembly.

●Der Bausatz enthält zwei verschiedene E Teile. Gemäß Seite 23 verwenden und vor der Montage genau kontrollieren.

●Ce kit inclut 2 types de grappes E. Voir page 23 et vérifier soigneusement avant et pendant l'assemblage.

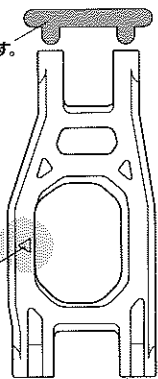
11

3×32mmスクリューピン
Screw pin
Schraubzapfen
Cheville à vis
BA10 ×2

★切り取ります。
★Remove.
★Entfernen.
★Enlever.

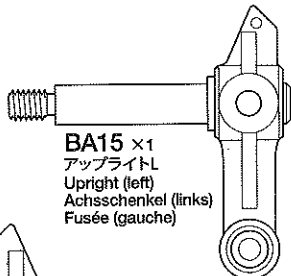
《E1》

★前側
★Front
★Vorder
★Avant



12

3×22mmスクリューピン
Screw pin
Schraubzapfen
Cheville à vis
BA11 ×2

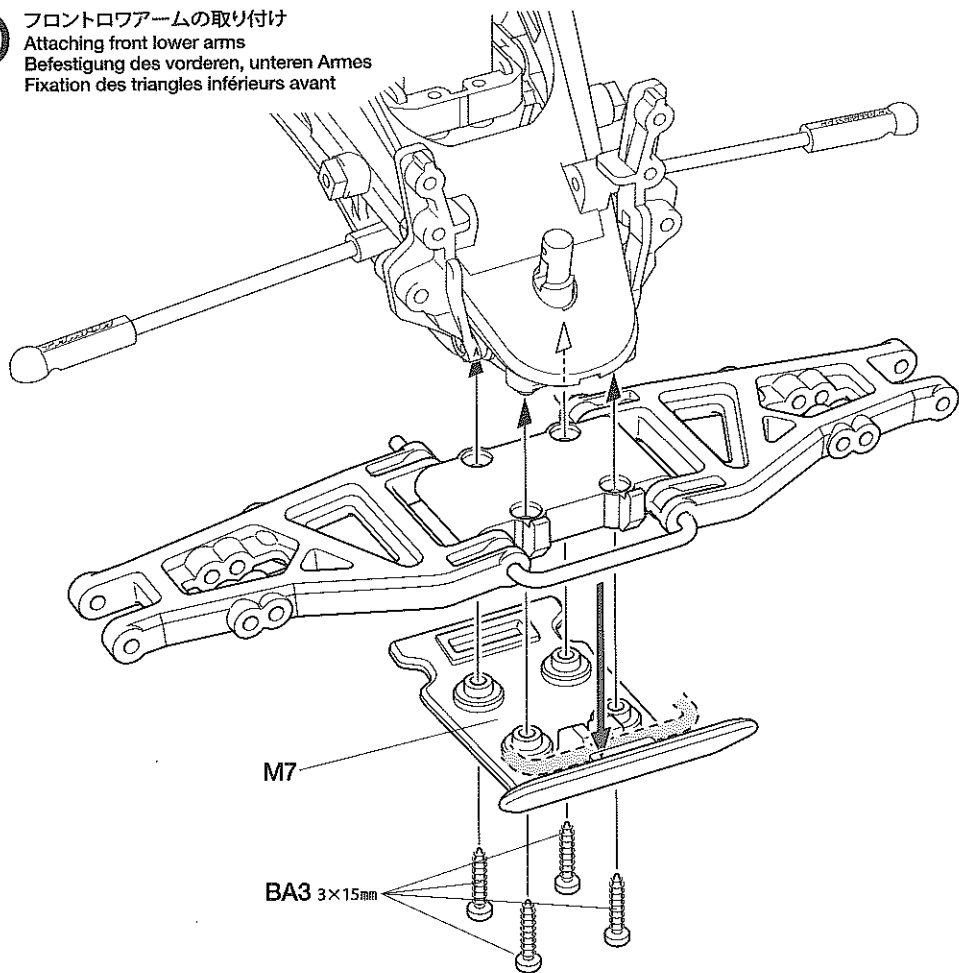


BA15 ×1
アップライトL
Upright (left)
Achsschenkel (links)
Fusée (gauche)

BA16 ×1
アップライトR
Upright (right)
Achsschenkel (rechts)
Fusée (droite)

10

フロントロワームの取り付け
Attaching front lower arms
Befestigung des vorderen, unteren Armes
Fixation des triangles inférieurs avant

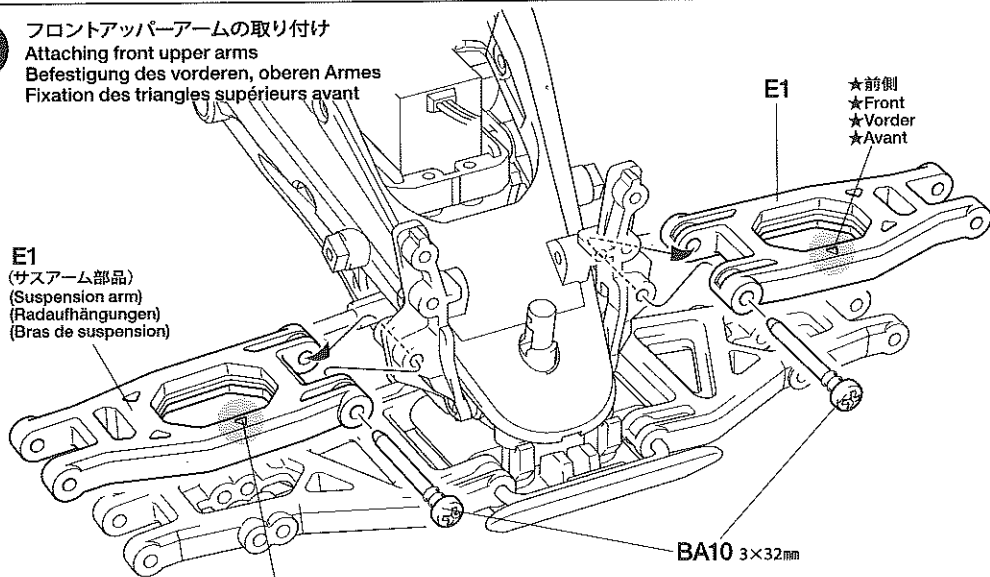


11

フロントアッパーアームの取り付け
Attaching front upper arms
Befestigung des vorderen, oberen Armes
Fixation des triangles supérieurs avant

E1
(サスアーム部品)
(Suspension arm)
(Radaufhängungen)
(Bras de suspension)

★前側
★Front
★Vorder
★Avant



★この印が前を向くように取り付けます。
★Attach so that this mark faces forward.
★So anbringen, dass diese Markierung nach vorne zeigt.
★Fixer avec cette marque orientée vers l'avant.

12

フロントアクスルの組み立て
Front axles
Vorderachsen
Essieux avant

《B1》 ★切り取ります。
★Remove.
★Entfernen.
★Enlever.

★この印が上を向くように取り付けます。
★Attach so that this mark faces upward.
★So anbringen, dass diese Markierung nach oben zeigt.
★Fixer avec cette marque orientée vers le haut.

BA11 3×22mm

BA16

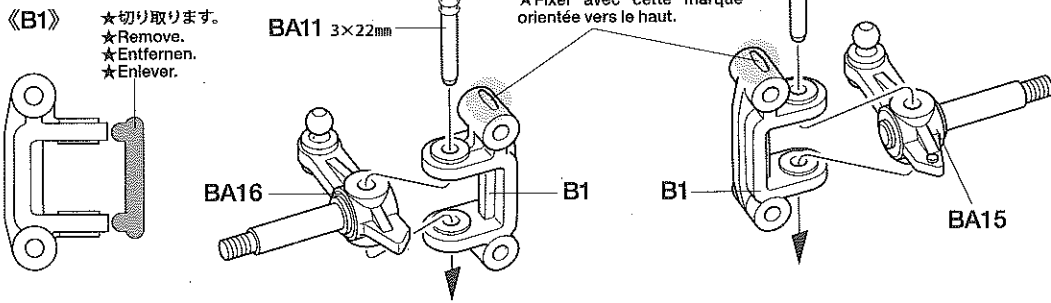
B1

B1

《L》

BA11 3×22mm

BA15



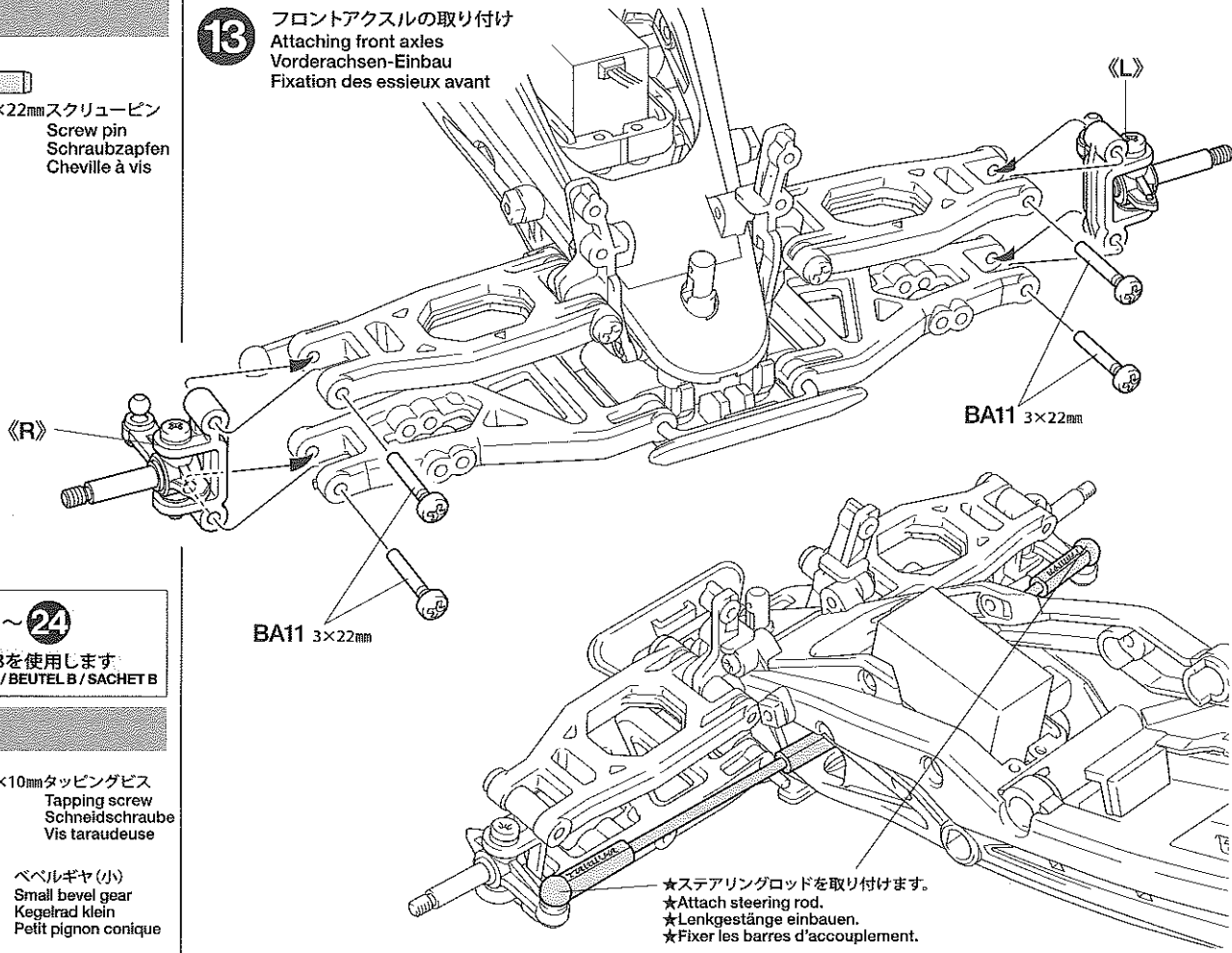
13



BA11 3×22mmスクリューピン
Screw pin
Schraubzapfen
Cheville à vis

13

フロントアクスルの取り付け
Attaching front axles
Vorderachsen-Einbau
Fixation des essieux avant



B

14~24

袋詰Bを使用します
BAG B / BEUTEL B / SACHET B

14



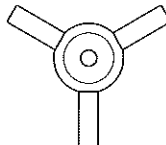
2.6×10mmタッピングビス
Tapping screw
Schneidschraube
Vis taraudeuse



ベベルギヤ(小)
Small bevel gear
Kegelrad klein
Petit pignon conique



ベベルギヤ(大)
Large bevel gear
Kegelrad groß
Grand pignon conique



BB13 ×1
ベベルシャフト
Star shaft
Stern-Achse
Support de satellite

15



BB6 1150プラベアリング
Plastic bearing
Plastik-Lager
Palier en plastique

BB8 ×1 5×45mmシャフト
Shaft
Achse
Axe

OPTIONS

BB6 1150

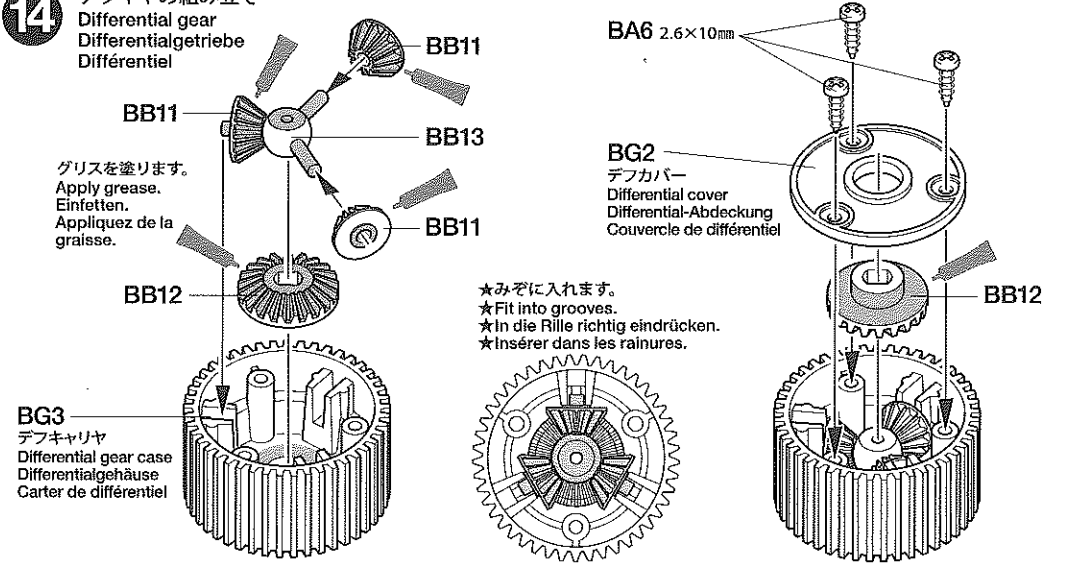


★1150ベアリングは14個使用します。
★Replace plastic bearings with 1150 ball bearings (14 pcs.).
★Ersetzen Sie die Plastiklager durch Kugellager 1150 (14 Stück).
★Remplacer les paliers plastique par des roulements à billes 1150 (14 pcs).

OP.8 1150ラバーシールベアリング4個セット
53008 1150 Sealed Ball Bearings (4 pcs.)
OP.29 1150ラバーシールベアリング2個セット
53029 1150 Sealed Ball Bearings (2 pcs.)
OP.1579 1150ベアリング (16個)
54579 1150 Ball Bearings (16 pcs.)

14

デフギヤの組み立て
Differential gear
Differentialgetriebe
Différentiel



BB11
BB13
BB11
BB12
BB11

BB12
BB11

BG3
デフキャリア
Differential gear case
Differentialgehäuse
Carter de différentiel

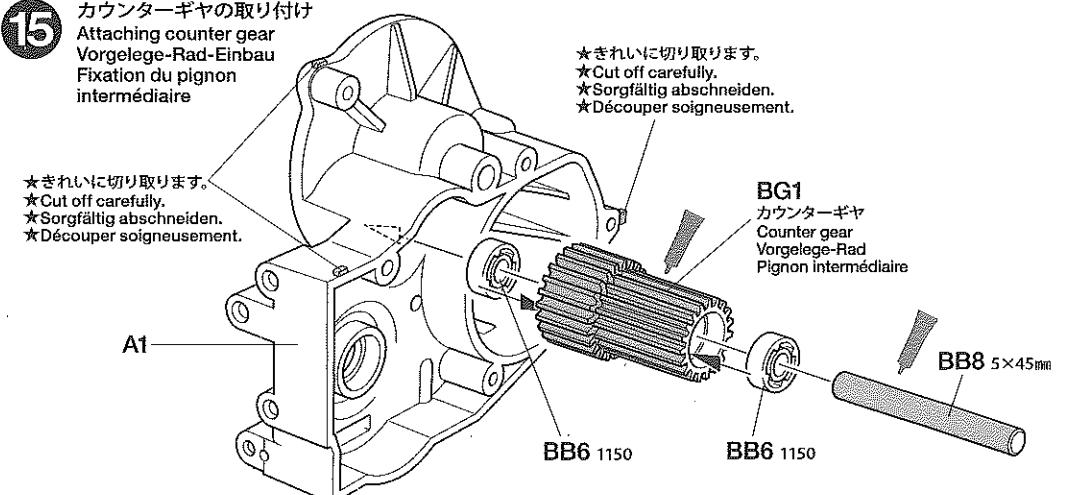
BA6 2.6×10mm

BG2
デフカバー
Differential cover
Differential-Abdeckung
Couvercle de différentiel

★みぞに入れます。
★Fit into grooves.
★In die Rille richtig eindrücken.
★Insérer dans les rainures.

15

カウンターギヤの取り付け
Attaching counter gear
Vorgelege-Rad-Einbau
Fixation du pignon intermédiaire



★きれいに切り取ります。
★Cut off carefully.
★Sorgfältig abschneiden.
★Découper soigneusement.

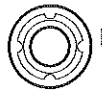
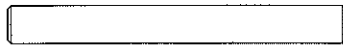
★きれいに切り取ります。
★Cut off carefully.
★Sorgfältig abschneiden.
★Découper soigneusement.

BG1
カウンターギヤ
Counter gear
Vorgelege-Rad
Pignon intermédiaire

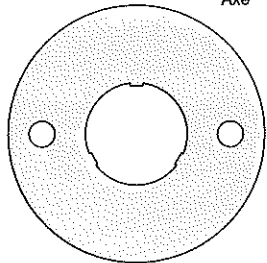
BB8 5×45mm

16

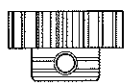
BA5 ×4

3×10mmタッピングビス
Tapping screw
Schneidschraube
Vis taraudeuseBB6
×21150プラベアリング
Plastic bearing
Plastik-Lager
Palier en plastique**17**BB6
×21150プラベアリング
Plastic bearing
Plastik-Lager
Palier en plastique

BB8 ×1

5×45mmシャフト
Shaft
Achse
AxeBB10
×1モータープレート
Motor plate
Motor-Platte
Piaquette-moteur**18**

BB1 ×2

3×6mm丸ビス
Screw
Schraube
VisBB4
×13×3mmイモネジ
Grub screw
Madenschraube
Vis pointeau

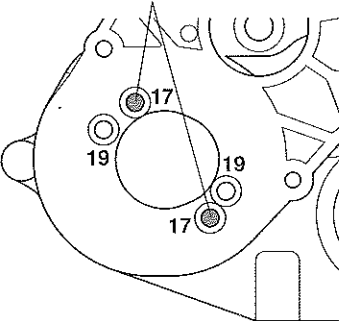
BB9 ×1

17Tピニオンギヤ
17T Pinion gear
17Z Motorritzel
Pignon moteur 17 dents

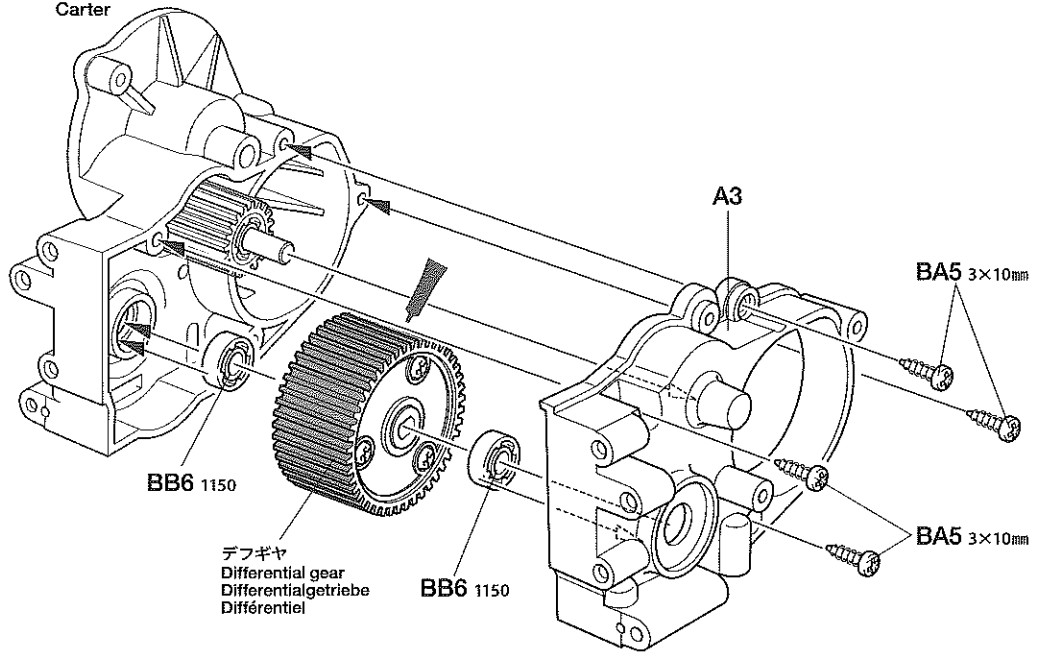
《モーターの取り付け位置》

Motor position
Motor-Position
Position du moteur

- ★この穴を使用します。
- ★Use these holes.
- ★Diese Löcher benutzen.
- ★Utiliser ces trous.

**16**

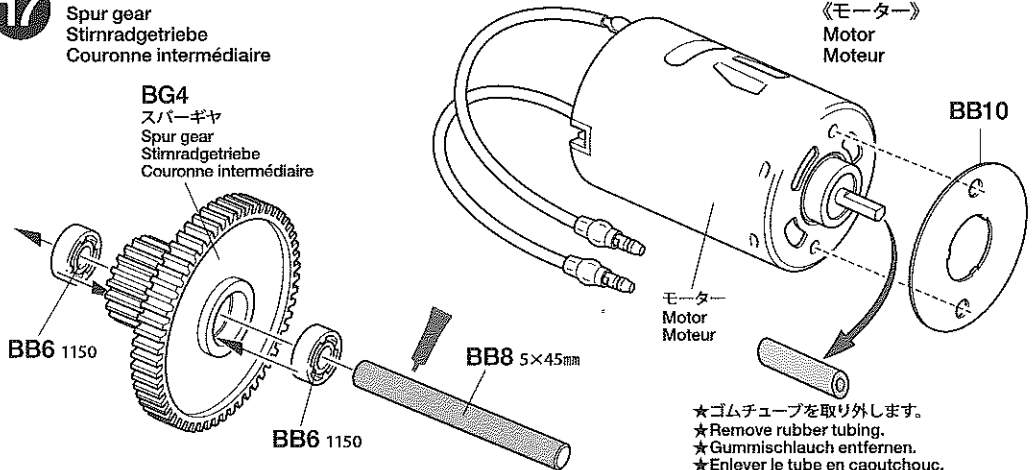
ギヤボックスの組み立て

Gearbox
Getriebegehäuse
Carter**17**

《スパーギヤ》

Spur gear
Stirradgetriebe
Couronne intermédiaire

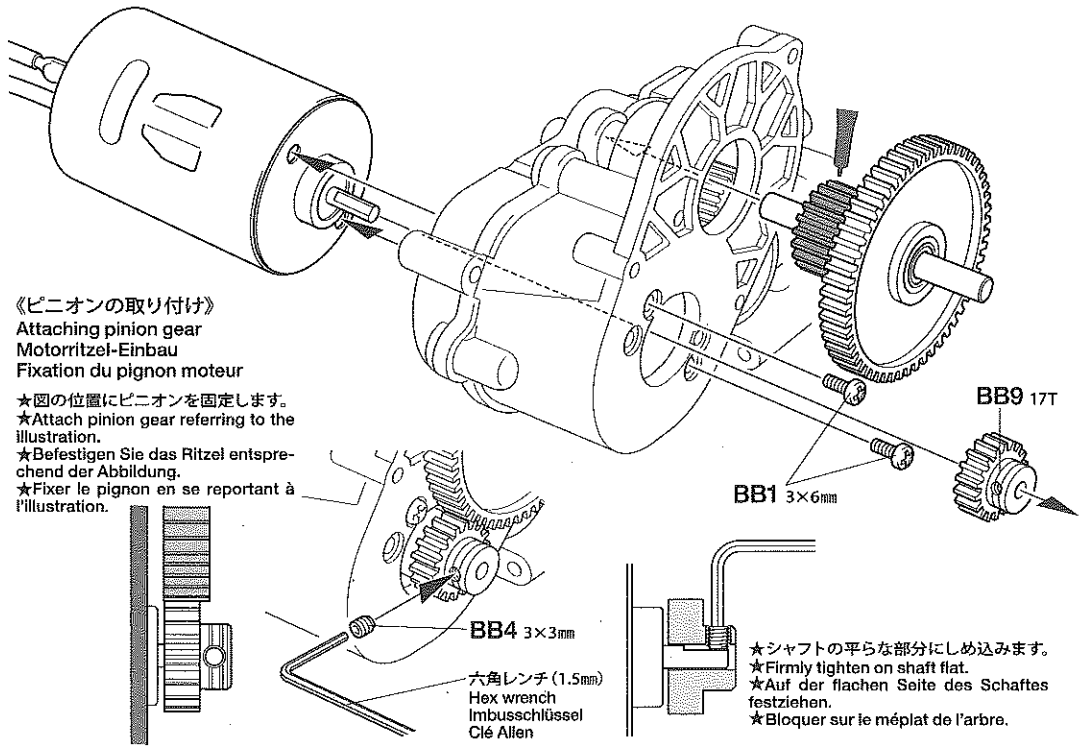
BG4

スパーギヤ
Spur gear
Stirradgetriebe
Couronne intermédiaire《モーター》
Motor
Moteur

- ★ゴムチューブを取り外します。
- ★Remove rubber tubing.
- ★Gummischlauch entfernen.
- ★Enlever le tube en caoutchouc.

18

モーターの取り付け

Attaching motor
Motor-Einbau
Fixation du moteur

《ピニオンの取り付け》

Attaching pinion gear
Motorritzel-Einbau
Fixation du pignon moteur

- ★図の位置にピニオンを固定します。
- ★Attach pinion gear referring to the illustration.
- ★Befestigen Sie das Ritzel entsprechend der Abbildung.
- ★Fixer le pignon en se reportant à l'illustration.

- ★シャフトの平らな部分にしめ込みます。
- ★Firmly tighten on shaft flat.
- ★Auf der flachen Seite des Schaftes festziehen.
- ★Bloquer sur le méplat de l'arbre.

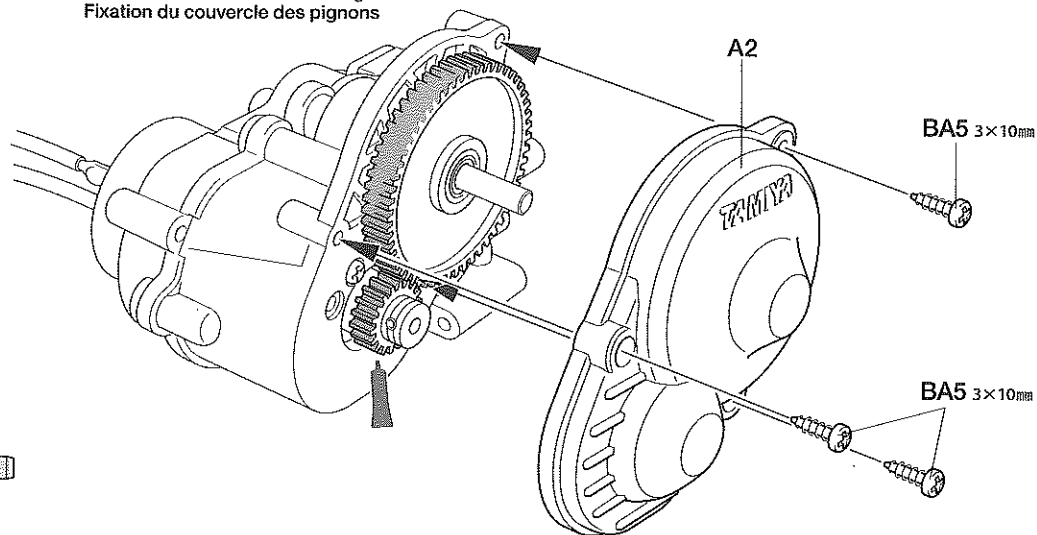
19



3×10mmタッピングビス
Tapping screw
Schneidschraube
Vis taraudeuse

19

ギヤカバーの取り付け
Attaching gear cover
Einbau der Getriebe-Abdeckung
Fixation du couvercle des pignons



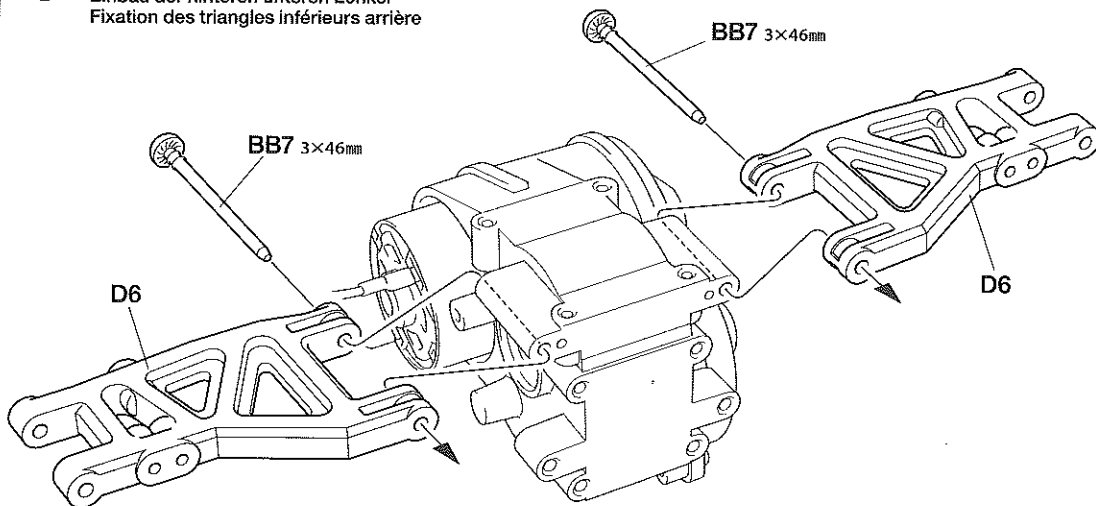
20



BB7
X2 3×46mmスクリューピン
Screw pin
Schraubzapfen
Cheville à vis

20

リヤロワームの取り付け
Attaching rear lower arms
Einbau der hinteren unteren Lenker
Fixation des triangles inférieurs arrière



★切り取ります。
★Remove.
★Entfernen.
★Enlever.

《D6》

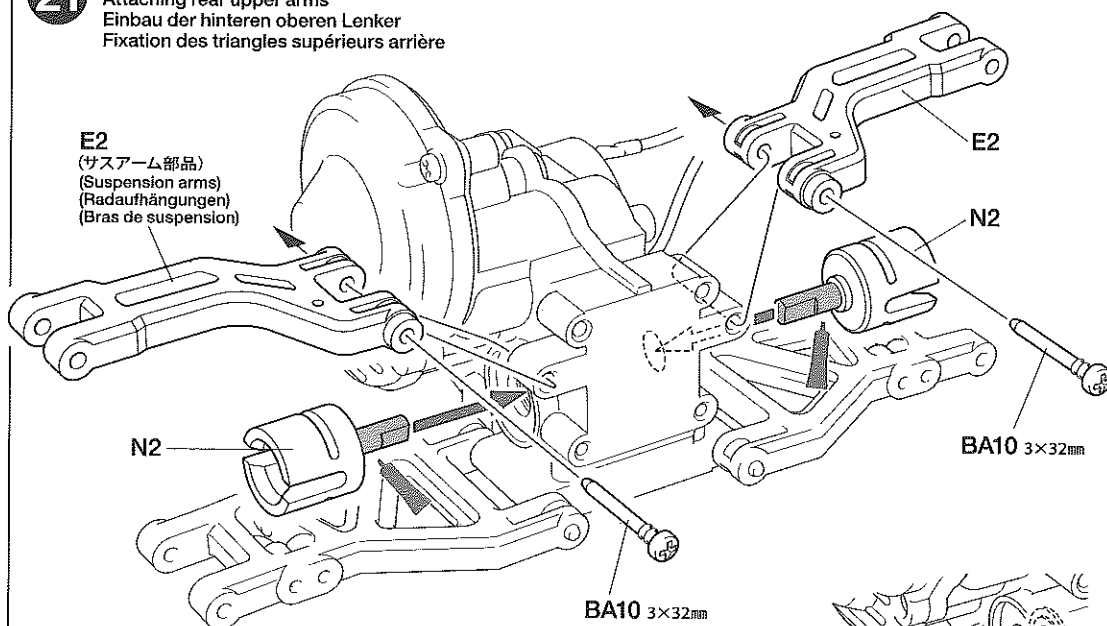
21



BA10
X2 3×32mmスクリューピン
Screw pin
Schraubzapfen
Cheville à vis

21

リヤアッパーアームの取り付け
Attaching rear upper arms
Einbau der hinteren oberen Lenker
Fixation des triangles supérieurs arrière



★切り取ります。
★Remove.
★Entfernen.
★Enlever.

《E2》

E2
(サスアーム部品)
(Suspension arms)
(Radaufhängungen)
(Bras de suspension)

N2

BA10 3×32mm

★取り付け部の形に合わせて差し込みます。
★Attach correctly by matching joints.
★Beim Anbringen auf passende Verbindung achten.
★Fixer en joignant parfaitement.

TAMIYA CATALOG
The latest in cars, bikes, airplanes, ships and tanks. Motorized and museum quality models are all shown in full color in Tamiya's latest catalog.

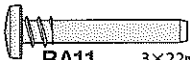
22



BB6 1150
×2
1150プラベアリング
Plastic bearing
Plastik-Lager
Palier en plastique



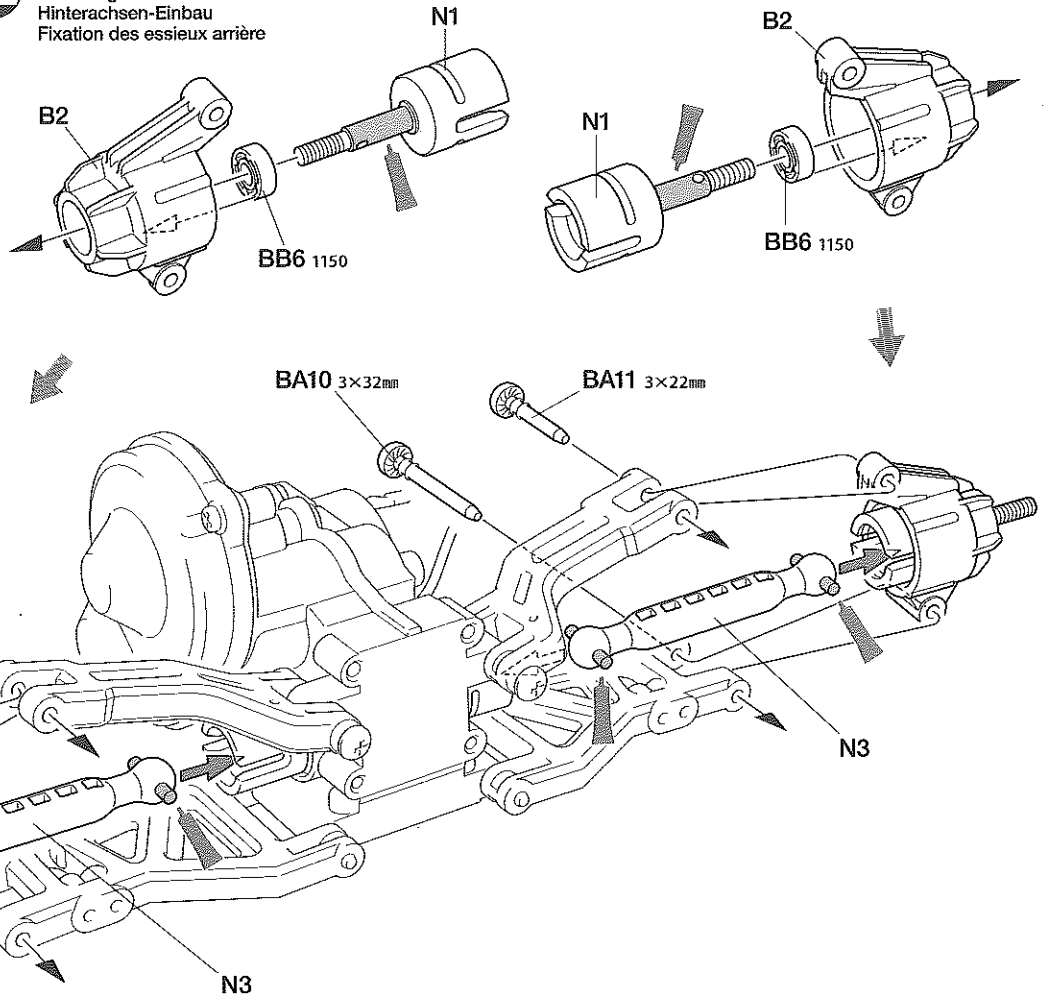
BA10
×2
3×32mmスクリューピン
Screw pin
Schraubzapfen
Cheville à vis



BA11
×2
3×22mmスクリューピン
Screw pin
Schraubzapfen
Cheville à vis

22

リヤアクスルの取り付け
Attaching rear axles
Hinterachsen-Einbau
Fixation des essieux arrière



23



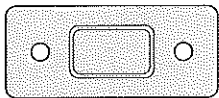
BA5 ×4
3×10mmタッピングビス
Tapping screw
Schneidschraube
Vis taraudeuse



BB2 ×2
2×10mm丸ビス
Screw
Schraube
Vis



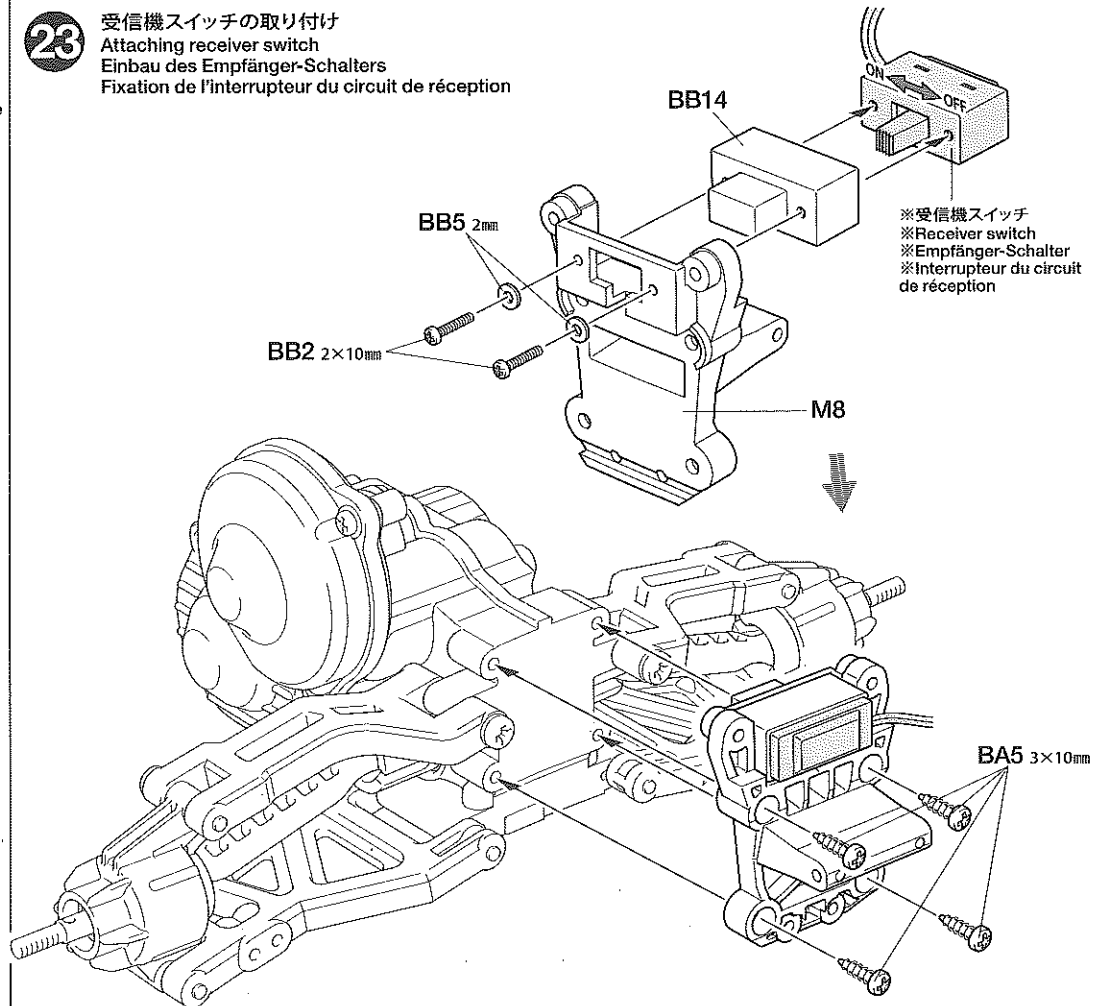
BB5
×2
2mmワッシャー
Washer
Beilagscheibe
Rondelle



BB14
×1
スイッチカバー
Switch cover
Schalter-Abdeckung
Protection d'interrupteur

23

受信機スイッチの取り付け
Attaching receiver switch
Einbau des Empfänger-Schalters
Fixation de l'interrupteur du circuit de réception

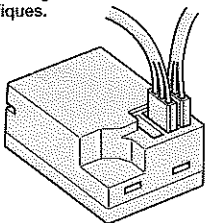


★RCメカの各コネクタの接続はメカに付属の説明書を良くお読みください。

★For connecting R/C units, refer also to the instructions supplied with units.

★Zum Anschließen der RC-Einheiten auch die den Einheiten beiliegenden Anleitungen beachten.

★Pour installer l'ensemble RC, consulter également ses instructions spécifiques.



24



3×12mmタッピングビス
Tapping screw
Schneidschraube
Vis taraudeuse

BA4 ×2



3×12mm皿タッピングビス
Tapping screw
Schneidschraube
Vis taraudeuse

BB3 ×4

TAMIYA CRAFT TOOLS

良い工具選びは操作づくりのための第一歩。本格派をめざすモデラーにふさわしいタミヤクラフトツール。耐久性も高く、使いやすい高品質な工具です。

SIDE CUTTER for PLASTIC

精密ニッパー
(プラスチック用)



ITEM 74001

LONGNOSE w/CUTTER

ラジオペンチ



ITEM 74002

ANGLED TWEEZERS

ツル首ピンセット



ITEM 74003

CURVED SCISSORS

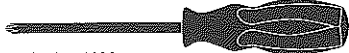
曲線ばさみ
(プラスチック用)



ITEM 74005

(+)SCREWDRIVER-L

プラスドライバー-L(5×100)



ITEM 74006

(+)SCREWDRIVER-M

プラスドライバー-M(4×75)



ITEM 74007

FINE PIN VISE D

精密ピンバイス



ITEM 74050

CRAFT KNIFE

クラフトカッター



ITEM 74013

PRECISION CALIPER

精密ノギス



ITEM 74030

DECAL SCISSORS

デカルバサミ



ITEM 74031

NEEDLENOSE w/CUTTER

ピンセットペンチ



ITEM 74034

BASIC FILE SET (MEDIUM DOUBLE-CUT)

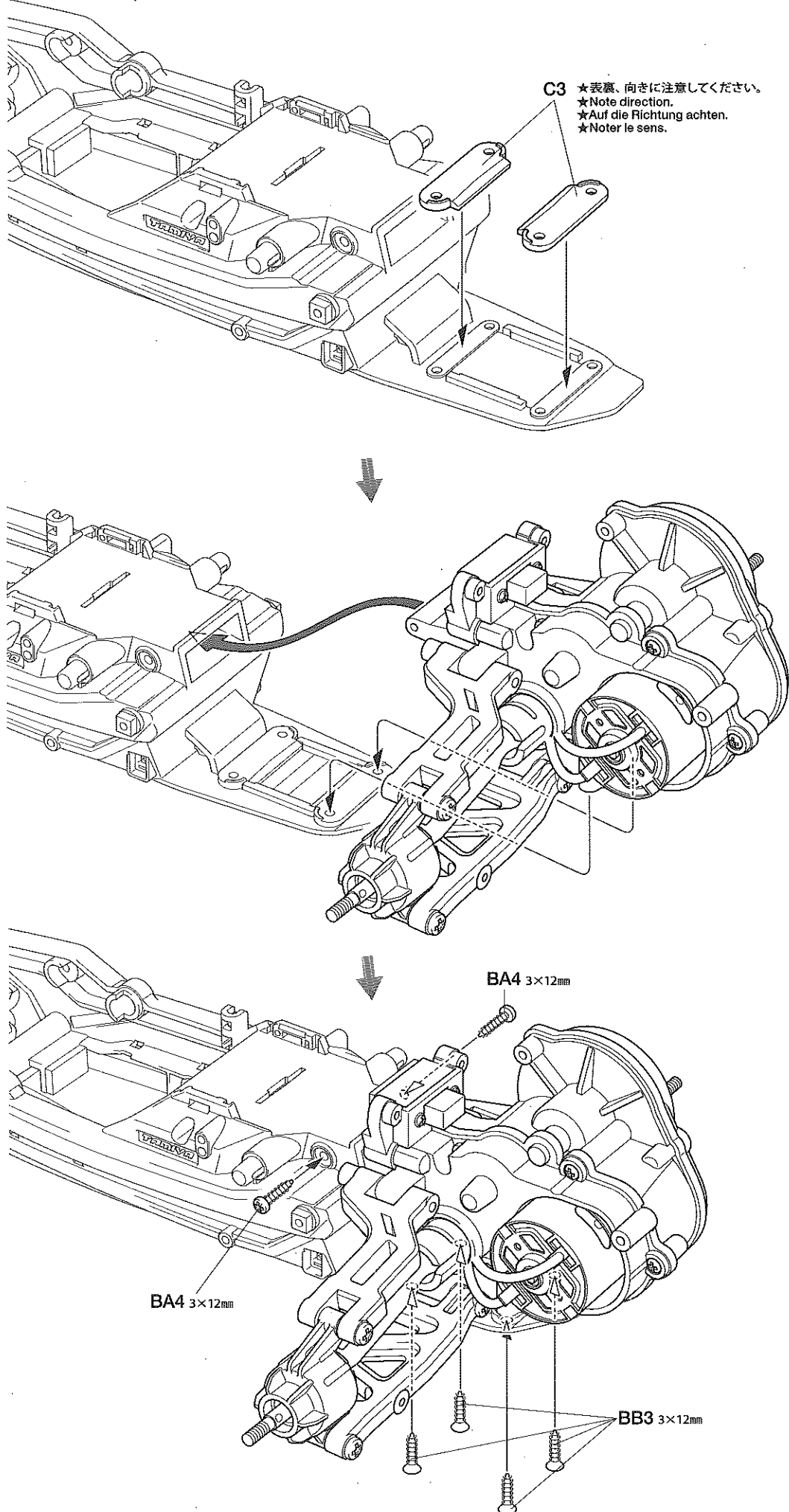
ベーシックヤスリセット(中目、ダブルカット)



ITEM 74046

24

ギヤボックスの取り付け Attaching gearbox Getriebegehäuse-Einbau Fixation du pont



C3

★表裏、向きに注意してください。
★Note direction.
★Auf die Richtung achten.
★Noter le sens.

BA4 3×12mm

BA4 3×12mm

BB3 3×12mm

C **25**
 袋詰Cを使用します
 BAG C / BEUTEL C / SACHET C

★Dampers may differ from those shown. In such a case, refer to the instructions included with the dampers.
 ★Die Dämpfer können sich von denen in der Darstellung unterscheiden. In diesem Fall richten Sie sich nach der Anleitung der jeweiligen Dämpfer.
 ★Les amortisseurs peuvent différer de ceux montrés. Dans un tel cas, se référer aux instructions fournies avec les amortisseurs.

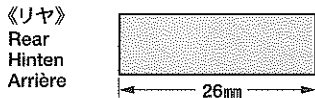
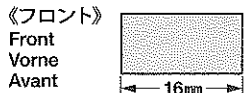
25

BA5 ×4
 3×10mm タッピングビス
 Tapping screw
 Schneidschraube
 Vis taraudeuse

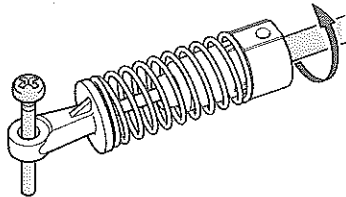
BC2
 ×2
 フロントダンパーシャフト
 Front damper shaft
 Vordere Kolbenstange
 Axe de piston avant

BC3
 ×2
 リヤダンパーシャフト
 Rear damper shaft
 Hintere Kolbenstange
 Axe de piston arrière

★ゴムパイプ (BC1) は図の長さに切って使
 用します。
 ★Cut rubber tubing into size shown.
 ★Das Gummrohr auf die abgebildete
 Größe zuschneiden.
 ★Découper le tube caoutchouc à la taille
 indiquée.



★ネジ込みが難しい場合はスクリューピン
 等を利用して固定してください。
 ★If damper shaft fit is tight, use screw pin
 as shown to aid when screwing in.
 ★Wenn die Kolbenstange zu schwergängig
 ist, bitte einen Schraubzapfen wie
 gezeigt benutzen.
 ★Si l'installation de l'axe de piston est difficile,
 utiliser une vis longue pour le serrage
 comme montré.



D **26~36**
 袋詰Dを使用します
 BAG D / BEUTEL D / SACHET D

26
BD2 ×4
 3×14mm 段付タッピングビス
 Step screw
 Paßschraube
 Vis décollée

25 ダンパーの組み立て
 Damper assembly
 Zusammenbau der Stoßdämpfer
 Assemblage des amortisseurs

★組み立てた後にダンパーを数回動かしてください。
 ★After assembly, check damper movement.
 ★Nach dem Zusammenbau die Beweglichkeit des Dämpfers überprüfen.
 ★Après assemblage, vérifier le mouvement de l'amortisseur.

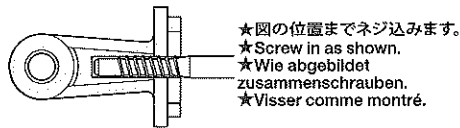
《フロント》

Front
 Vorne
 Avant
 ★2個作ります。
 ★Make 2.
 ★2 Satz anfertigen.
 ★Faire 2 jeux.

BC4
 フロントスプリング (短)
 Front coil spring (short)
 Vordere Feder (kurz)
 Ressort hélicoïdal avant
 (court)



★ダンパーシャフトを押し込むようにネジ込みます。
 ★Push in damper shaft while
 screwing in to attach.
 ★Beim Festschrauben die Kolbenstange
 eindrücken.
 ★Pousser sur l'axe d'amortisseur
 pendant le vissage pour fixer.



★図の位置までネジ込みます。
 ★Screw in as shown.
 ★Wie abgebildet
 zusammenschrauben.
 ★Visser comme montré.

★ゴムパイプの内側にグリス
 を塗ってください。
 ★Apply grease to inside of
 rubber tubing.
 ★Fett auf die Innenseite des
 Gummiröhrchens auftragen.
 ★Appliquer de la graisse à
 l'intérieur du tube caoutchouc.

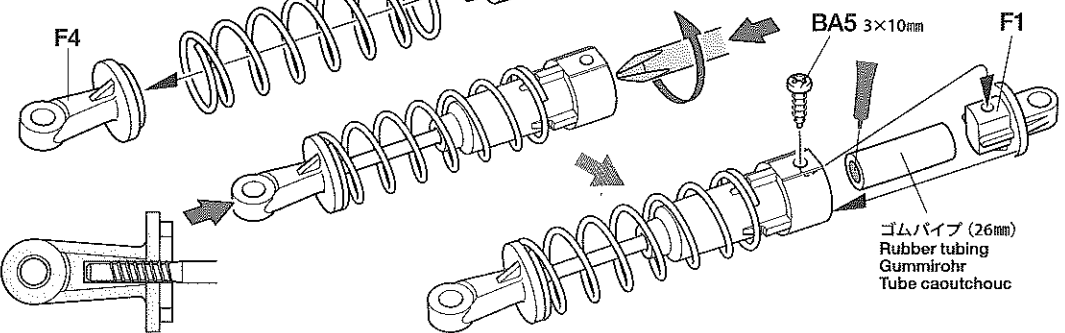
BA5
 3×10mm

F1
 ゴムパイプ (16mm)
 Rubber tubing
 Gummrohr
 Tube caoutchouc

《リヤ》

Rear
 Hinten
 Arrière
 ★2個作ります。
 ★Make 2.
 ★2 Satz anfertigen.
 ★Faire 2 jeux.

BC5
 リヤスプリング (長)
 Rear coil spring (long)
 Hintere Feder (lang)
 Ressort hélicoïdal arrière
 (long)



F1
 ゴムパイプ (26mm)
 Rubber tubing
 Gummrohr
 Tube caoutchouc

26 ダンパーステーの取り付け
 Attaching damper stays
 Dämpferstreben-Einbau
 Fixation des supports
 d'amortisseurs

《リヤ》
 Rear
 Hinten
 Arrière

《フロント》
 Front
 Vorne
 Avant

BD2 3×14mm

BD2 3×14mm

BD2 3×14mm

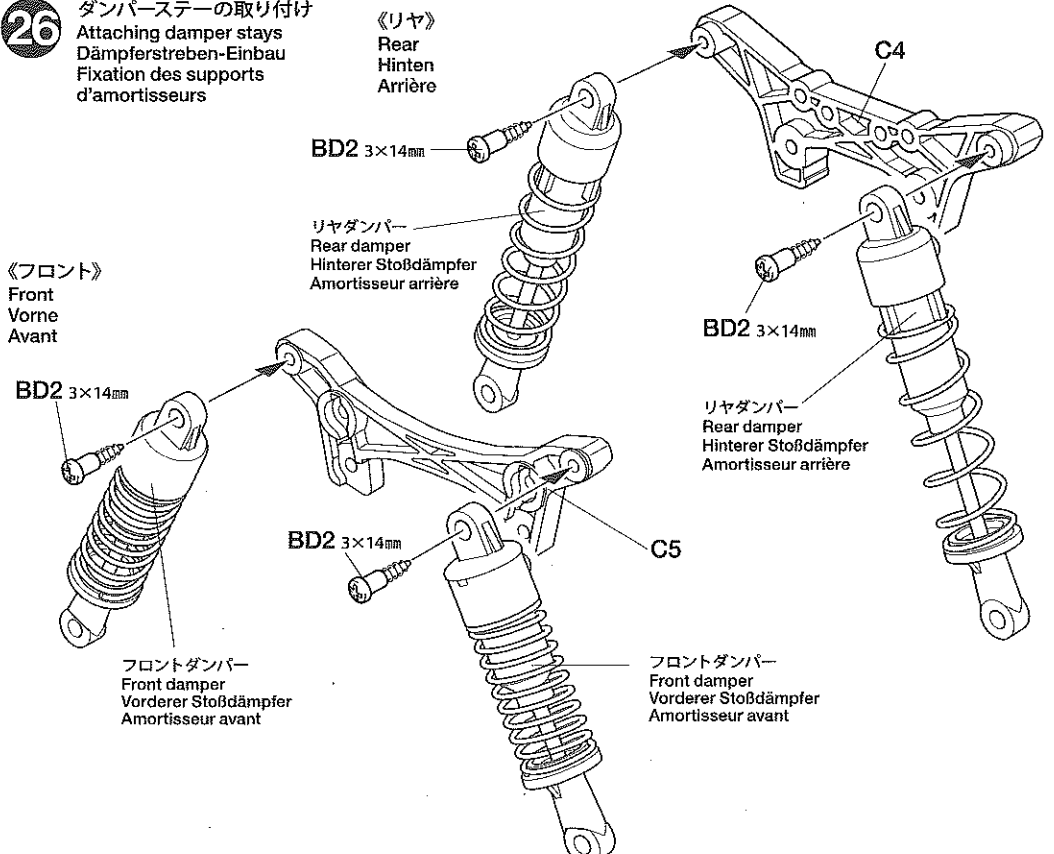
BD2 3×14mm

フロントダンパー
 Front damper
 Vorderer Stoßdämpfer
 Amortisseur avant

フロントダンパー
 Front damper
 Vorderer Stoßdämpfer
 Amortisseur avant

リヤダンパー
 Rear damper
 Hinterer Stoßdämpfer
 Amortisseur arrière

リヤダンパー
 Rear damper
 Hinterer Stoßdämpfer
 Amortisseur arrière



27

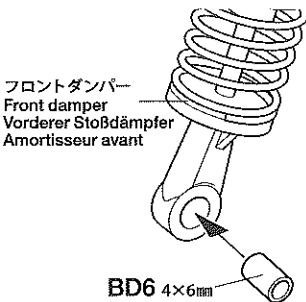
3×10mm タッピングビス
Tapping screw
Schneidschraube
Vis taraudeuse
BA5 ×6

3×14mm 段付タッピングビス
Step screw
Paßschraube
Vis décollée
BD2 ×2

3×22mm スクリューピン
Screw pin
Schraubzapfen
Cheville à vis
BA11 ×2

4×6mm/パイプ
Tube
Rohr
BD6 ×2

★パイプのつけ忘れに注意。
★Make sure to attach all parts.
★Überprüfen Sie, ob alle Teile befestigt sind.
★S'assurer de fixer toutes les pièces.



OPTIONS

- OP.1560 DT-03 軽量ギヤシャフト
54560 DT-03 Lightweight Gear Shaft
- OP.1561 DT-03 スタビライザーセット (F・R)
54561 DT-03 Stabilizer Set (Front & Rear)
- OP.1562 DT-03 カーボンダンパーステー (フロント)
54562 DT-03 Carbon Damper Stay (Front)
- OP.1563 DT-03 カーボンダンパーステー (リヤ)
54563 DT-03 Carbon Damper Stay (Rear)
- OP.1564 DT-03 アルミバッテリーバー
54564 DT-03 Aluminum Battery Bar
- OP.1565 DT-03 アルミサーボマウント
54565 DT-03 Aluminum Servo Mount
- OP.1566 DT-03 アルミギヤケースブリッジ
54566 DT-03 Aluminum Gearbox Bridge
- OP.1572 DT-03 ターンバックルオールセット
54572 DT-03 Full Turnbuckle Set

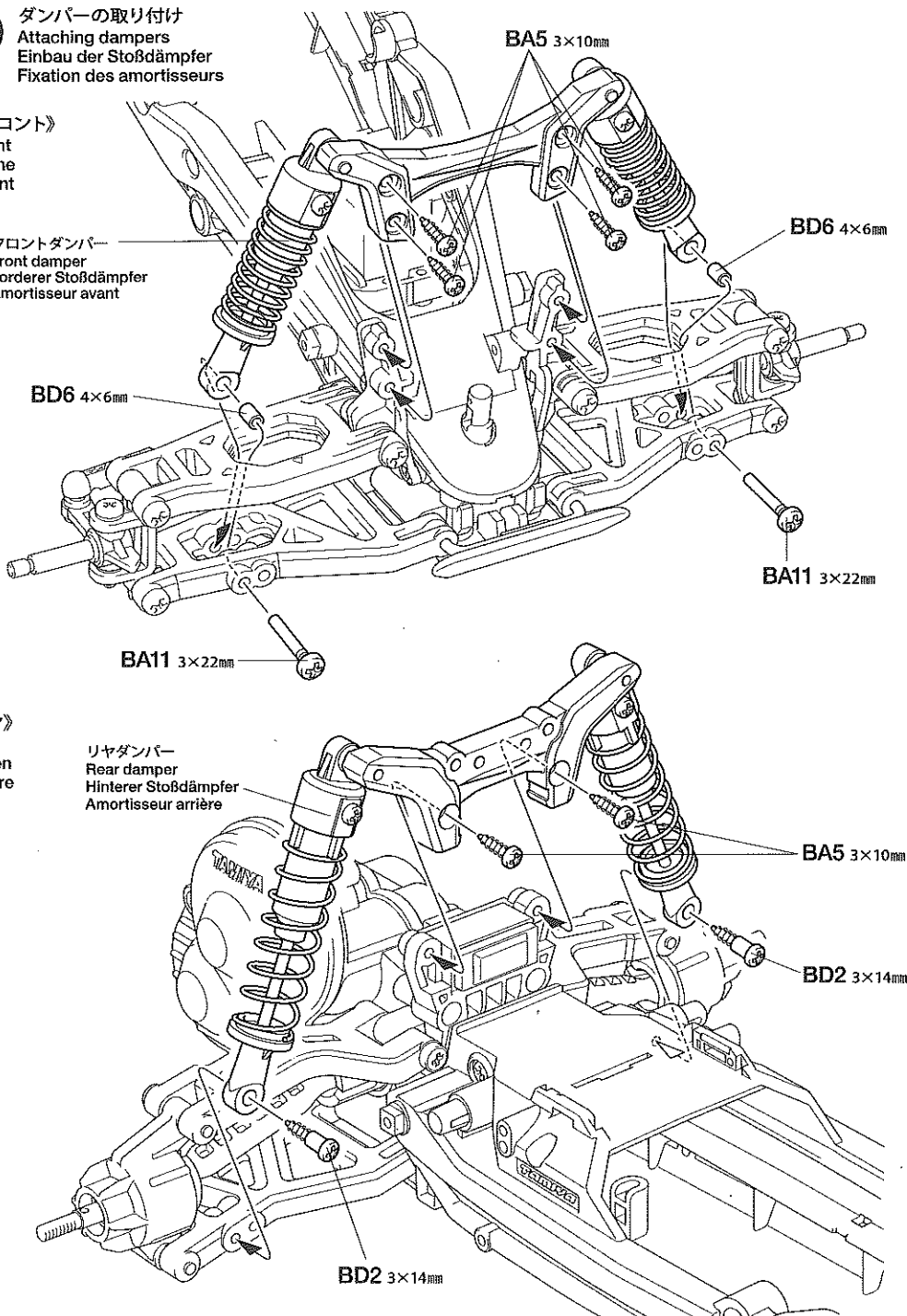
27 ダンパーの取り付け
Attaching dampers
Einbau der Stoßdämpfer
Fixation des amortisseurs

《フロント》
Front
Vorne
Avant

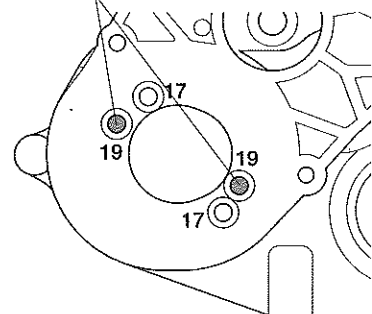
フロントダンパー
Front damper
Vorderer Stoßdämpfer
Amortisseur avant

《リヤ》
Rear
Hinten
Arrière

リヤダンパー
Rear damper
Hinterer Stoßdämpfer
Amortisseur arrière

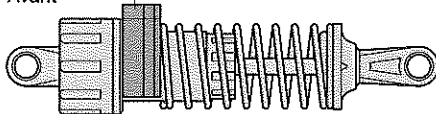


※19Tピニオンギヤ (別売) を使用したモーター取り付け位置。19Tピニオンギヤは当社カスタマーサービスまでお申し込みください。
★かならずプラベアリングを1150ベアリングに付け替えてください。
※Use these holes when attaching a motor with 19T pinion gear (available separately).
★Always fit ball bearings if changing motor or pinion gear.
※Diese Löcher verwenden, wenn Sie einen Motor mit 19Z Ritzel (separat erhältlich) anbringen.
★Bei Wechsel von Motor oder Ritzel immer Kugellager einbauen.
※Utiliser ces trous lors de l'installation d'un moteur avec un pignon de 19 dents (disponible séparément).
★Toujours installer des roulements à billes si on change le moteur ou le pignon moteur.



OP.1567 DT-03 CVA ダンパーセット
54567 DT-03 CVA Damper Set
★ダンパーオイル (標準・#400)
★Damper oil (kit-standard is #400)
★Dämpfer-Öl (Standard #400)
★Huile pour amortisseurs (standard #400)

《フロント》
Front
Vorne
Avant



《リヤ》
Rear
Hinten
Arrière

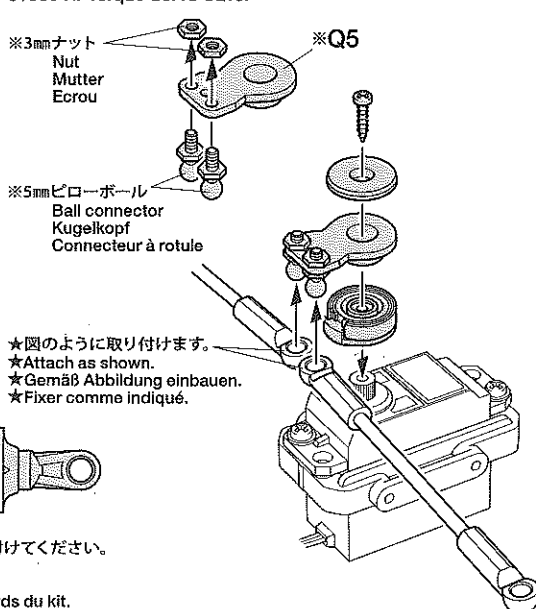


★シャシーへの取り付けはノーマルダンパーと同様に取り付けてください。
★Attach in same manner as kit-standard dampers.
★In gleicher Weise wie die Standarddämpfer anbauen.
★Fixer de la même manière que les amortisseurs standards du kit.

SP.1000 ハイトルクサーボセイバー
51000 Hi-Torque Servo Saver

※3mm ナット
Nut
Mutter
Ecrou
※5mm ビローボール
Ball connector
Kugelkopf
Connecteur à rotule
※Q5

★図のように取り付けます。
★Attach as shown.
★Gemäß Abbildung einbauen.
★Fixer comme indiqué.





3×10mmタッピングビス
Tapping screw
Schneidschraube
Vis taraudeuse

★RCメカの搭載方法は基本的には自由です。可動部分に配線等が当たらないように注意して取り付けてください。

★Install R/C unit in desired position. Position R/C unit so as not to obstruct moving parts.

★Die RC-Einheit an gewünschter Stelle einbauen. Die RC-Einheit so anbringen, dass sie nicht an bewegten Teilen streift.

★Installer l'ensemble R/C dans la position choisie en veillant à ne pas le mettre en contact avec les pièces mobiles.

《モーターコードのつなぎ方》

Motor cables
Motorkabel
Câbles du moteur



ESC. アンプ側
Speed controller
Fahrtnregler
Variateur de vitesse

モーター側
Motor
Moteur

+ (プラス) コード
(赤, オレンジ, 黄)
(+) Red, orange, yellow
(+) Rot, orange, gelb
(+) Rouge, orange, jaune

黄コード
Yellow
Gelb
Jaune

- (マイナス) コード
(黒, 青)
(-) Black, blue
(-) Schwarz, blau
(-) Noir, bleu

緑コード
Green
Grün
Vert

★コネクタ部は+ (プラス), - (マイナス) を確かめ、しっかりとつないでください。

★Connect cables firmly.

★Die Kabel fest zusammenstecken.

★Connecter fermement les câbles.

《防塵カバー》

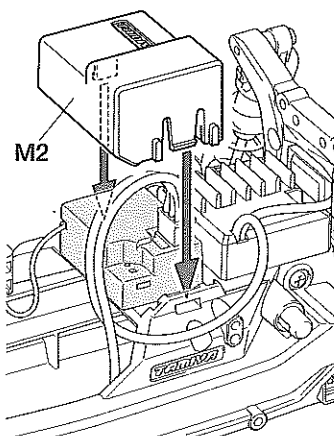
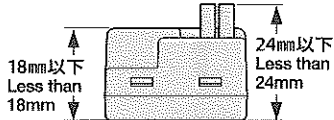
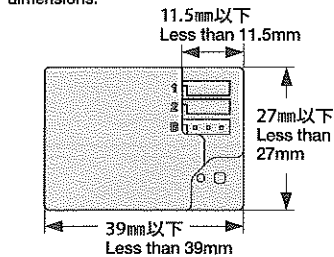
Receiver case
Empfängerkasten
Boîtier de récepteur

★下記の受信機サイズの場合にはM2 (防塵カバー) を取り付けすることができます。

★Dust cover (M2) may be attached to receivers with shown dimensions.

★Staubdeckel (M2) kann für Empfänger in der gezeigten Größe verwendet werden.

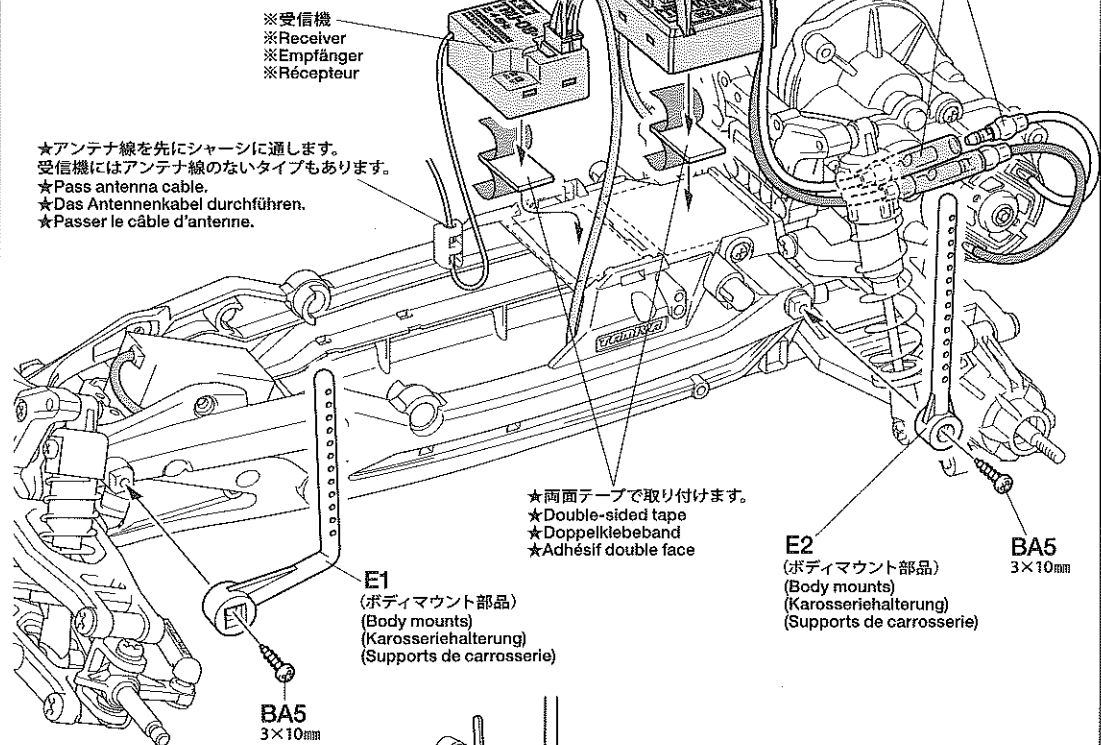
★La protection anti-poussière (M2) peut être installée sur des récepteurs des dimensions.



RCメカの搭載例
Attaching R/C unit
Einbau der RC-Einheit
Installation de l'ensemble R/C

※小型ESC (FETアンプ)
※Electronic speed controller
※Elektronischer Fahrregler
※Variateur de vitesse électronique

★左図を参考につないでください。
★Connect referring to the diagram at left.
★Für Verbindung siehe links.
★Connecter en se référant à la gauche.



★アンテナ線を先にシャーシに通します。受信機にはアンテナ線のないタイプもあります。
★Pass antenna cable.
★Das Antennenkabel durchführen.
★Passer le câble d'antenne.

★両面テープで取り付けます。
★Double-sided tape
★Doppelklebeband
★Adhésif double face

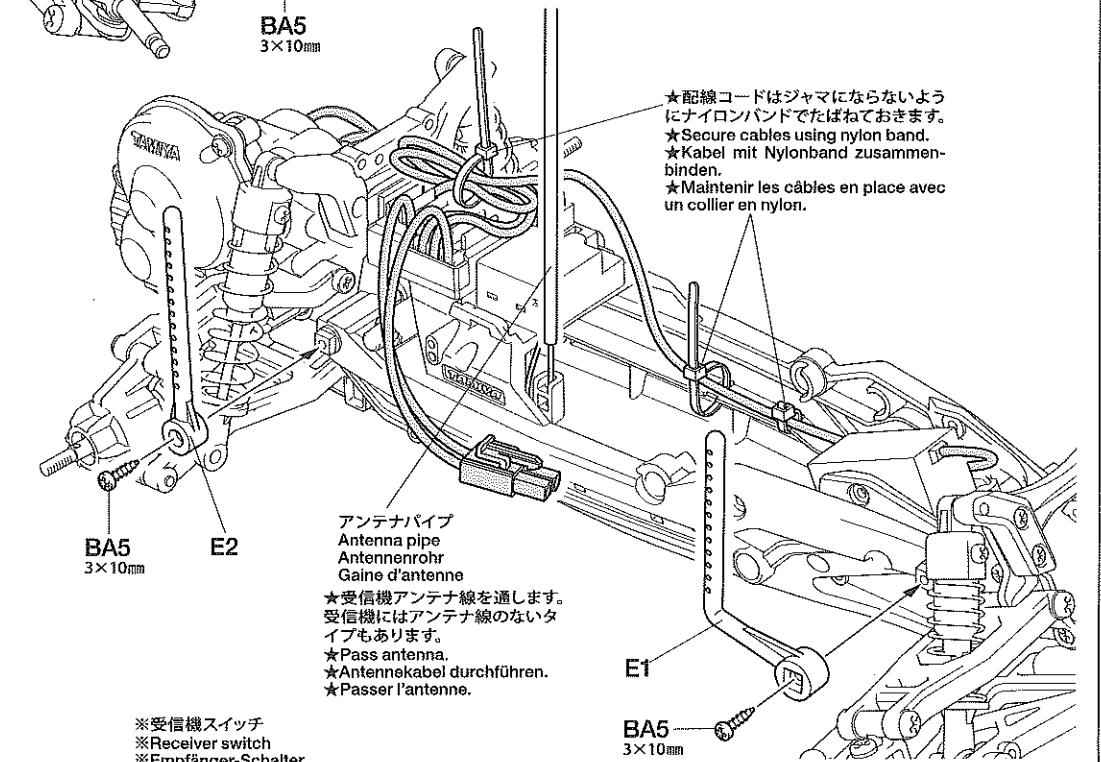
E2 (ボディマウント部品)
(Body mounts)
(Karosseriehalterung)
(Supports de carrosserie)

BA5 3×10mm

E1 (ボディマウント部品)
(Body mounts)
(Karosseriehalterung)
(Supports de carrosserie)

BA5 3×10mm

★配線コードはジャマにならないようにナイロンバンドでたばねておきます。
★Secure cables using nylon band.
★Kabel mit Nylonband zusammenbinden.
★Maintenir les câbles en place avec un collier en nylon.

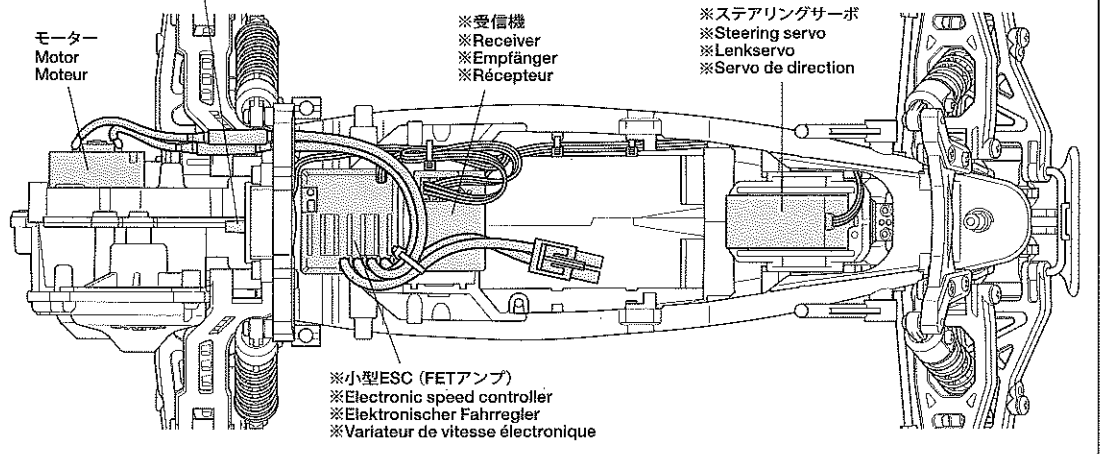


アンテナパイプ
Antenna pipe
Antennenrohr
Gaine d'antenne

★受信機アンテナ線を通します。受信機にはアンテナ線のないタイプもあります。
★Pass antenna.
★Antennenkabel durchführen.
★Passer l'antenne.

※受信機スイッチ
※Receiver switch
※Empfänger-Schalter
※Interrupteur du circuit de réception

BA5 3×10mm



モーター
Motor
Moteur

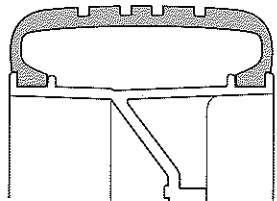
※受信機
※Receiver
※Empfänger
※Récepteur

※ステアリングサーボ
※Steering servo
※Lenkservo
※Servo de direction

※小型ESC (FETアンプ)
※Electronic speed controller
※Elektronischer Fahrregler
※Variateur de vitesse électronique

29

★タイヤをホイールのみぞにはめます。
★Fit into grooves.
★Reifen richtig in die Felgen eindrücken.
★Insérer dans les rainures.



30



4mmフランジロックナット
Flange lock nut
Sicherungsmutter
Ecrou nylstop à flasque



1150プラベアリング
Plastic bearing
Plastik-Lager
Pallier en plastique



2x10mmシャフト
Shaft
Achse
Axe

29

ホイールの組み立て
Wheels
Räder
Roues

《フロントホイール》

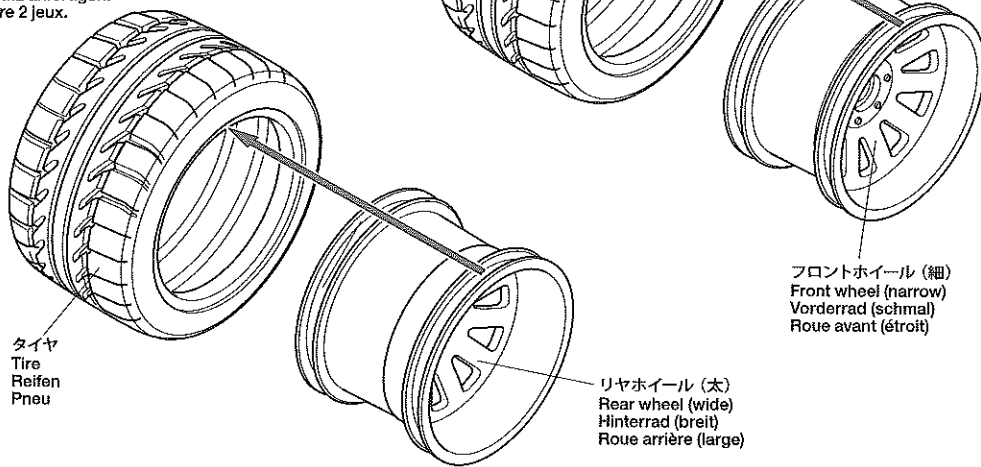
Front wheel
Vorderrad
Roue avant

★2個作ります。
★Make 2.
★2 Satz anfertigen.
★Faire 2 jeux.

《リアホイール》

Rear wheel
Hinterrad
Roue arrière

★2個作ります。
★Make 2.
★2 Satz anfertigen.
★Faire 2 jeux.



タイヤ
Tire
Reifen
Pneu

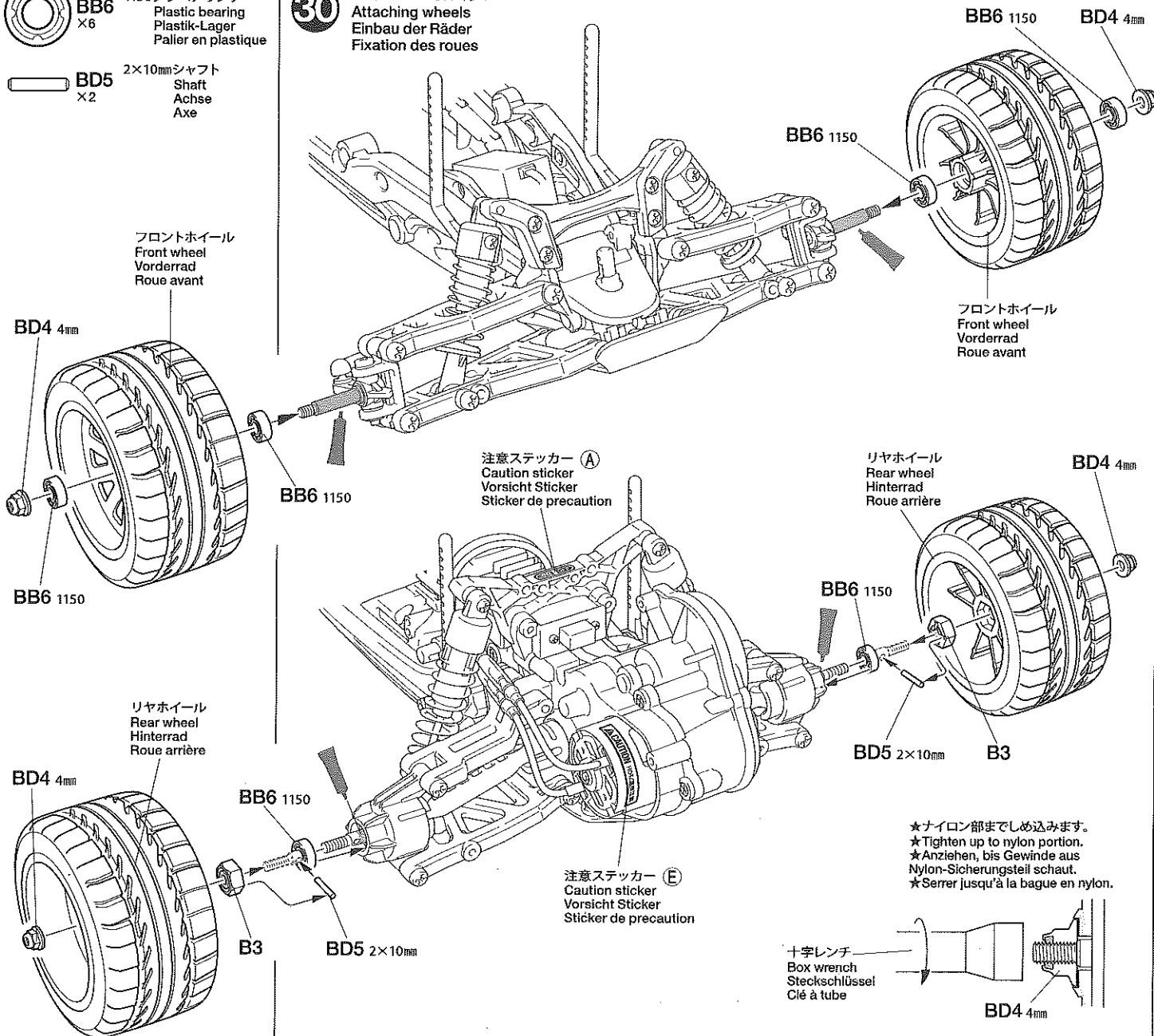
フロントホイール (細)
Front wheel (narrow)
Vorderrad (schmal)
Roue avant (étroit)

タイヤ
Tire
Reifen
Pneu

リアホイール (太)
Rear wheel (wide)
Hinterrad (breit)
Roue arrière (large)

30

ホイールの取り付け
Attaching wheels
Einbau der Räder
Fixation des roues



フロントホイール
Front wheel
Vorderrad
Roue avant

BD4 4mm

BB6 1150

リアホイール
Rear wheel
Hinterrad
Roue arrière

BD4 4mm

BB6 1150

B3

BD5 2x10mm

注意ステッカー (A)
Caution sticker
Vorsicht Sticker
Sticker de precaution

注意ステッカー (E)
Caution sticker
Vorsicht Sticker
Sticker de precaution

BB6 1150

BD4 4mm

BB6 1150

フロントホイール
Front wheel
Vorderrad
Roue avant

リアホイール
Rear wheel
Hinterrad
Roue arrière

BD4 4mm

BB6 1150

BD5 2x10mm

B3

★ナイロン部までしめ込みます。
★Tighten up to nylon portion.
★Anziehen, bis Gewinde aus Nylon-Sicherungsstück schaut.
★Serrer jusqu'à la bague en nylon.

十字レンチ
Box wrench
Steckschlüssel
Clé à tube

BD4 4mm

31



BD7 7mmスナップピン
X1 Snap pin
Federstecker
Epingle métallique



走行させない時は必ずバッテリーのコネクターを外してください。
走行用バッテリーをつないだままでおくと、車が暴走することがあります。走らせないときは、必ず走行用バッテリーのコネクターを抜いておきます。

DISCONNECT BATTERY WHEN NOT USING THE MODEL

Disconnect battery when model is not being used, as it may result in a run away model.

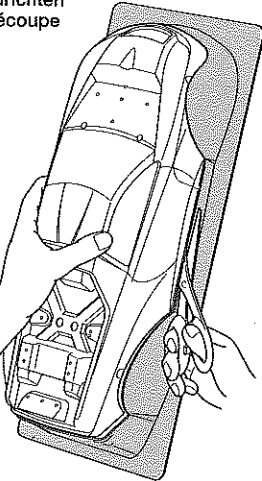
AKKUSTECKER ABZIEHEN, WENN DAS MODELL NICHT IN BETRIEB IST
Akku abhängen, wenn das Modell nicht benutzt wird, da es sich sonst selbstständig machen kann.

DECONNECTER LA BATTERIE LORSQUE LE MODELE N'EST PAS UTILISE

Déconnecter la batterie lorsque le modèle n'est pas utilisé pour éviter qu'il se déplace inopinément.

32

《切り取り》
Trimming
Zurichten
Découpe

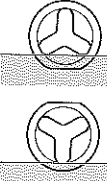
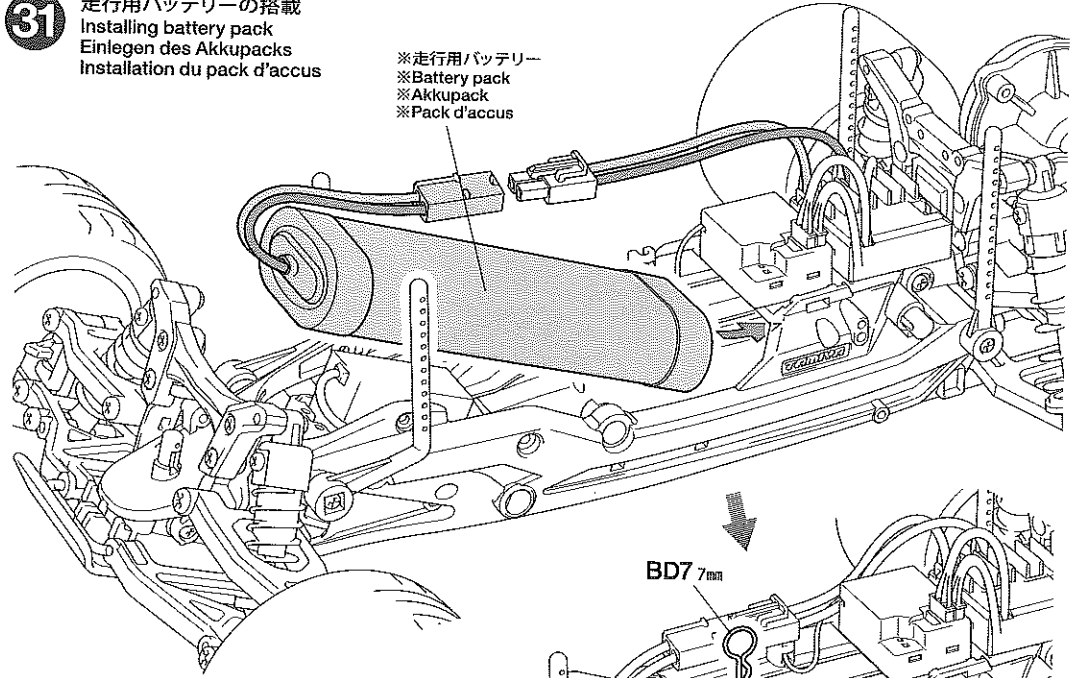


★ハサミやカッターナイフで切りとります。
★Cut off using scissors or a modeling knife.
★Mit Messer oder Schere abschneiden.
★Découper en utilisant des ciseaux ou un cutter.

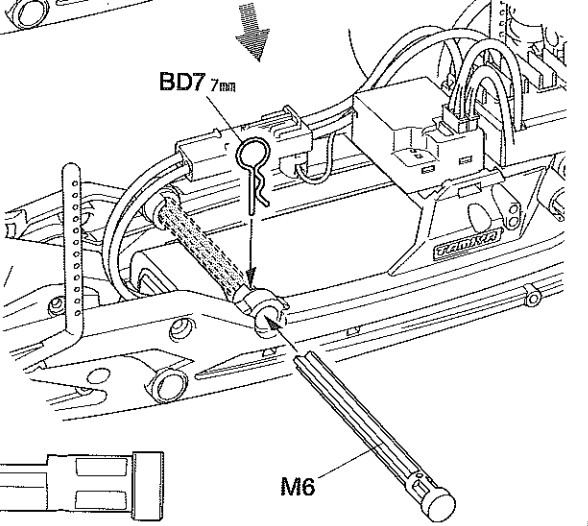
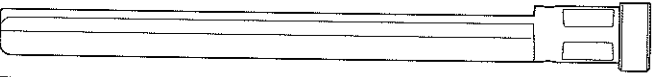
31

走行用バッテリーの搭載
Installing battery pack
Einlegen des Akkupacks
Installation du pack d'accus

※走行用バッテリー
※Battery pack
※Akkupack
※Pack d'accus



★M6には上下の向きがあります。バッテリーの厚さに合わせて取り付けてください。
★Attach M6 according to the battery size, noting direction.
★M6 je nach Größe des Accus anbauen. Richtung beachten.
★Fixer M6 en fonction de la taille du pack, en notant le sens.

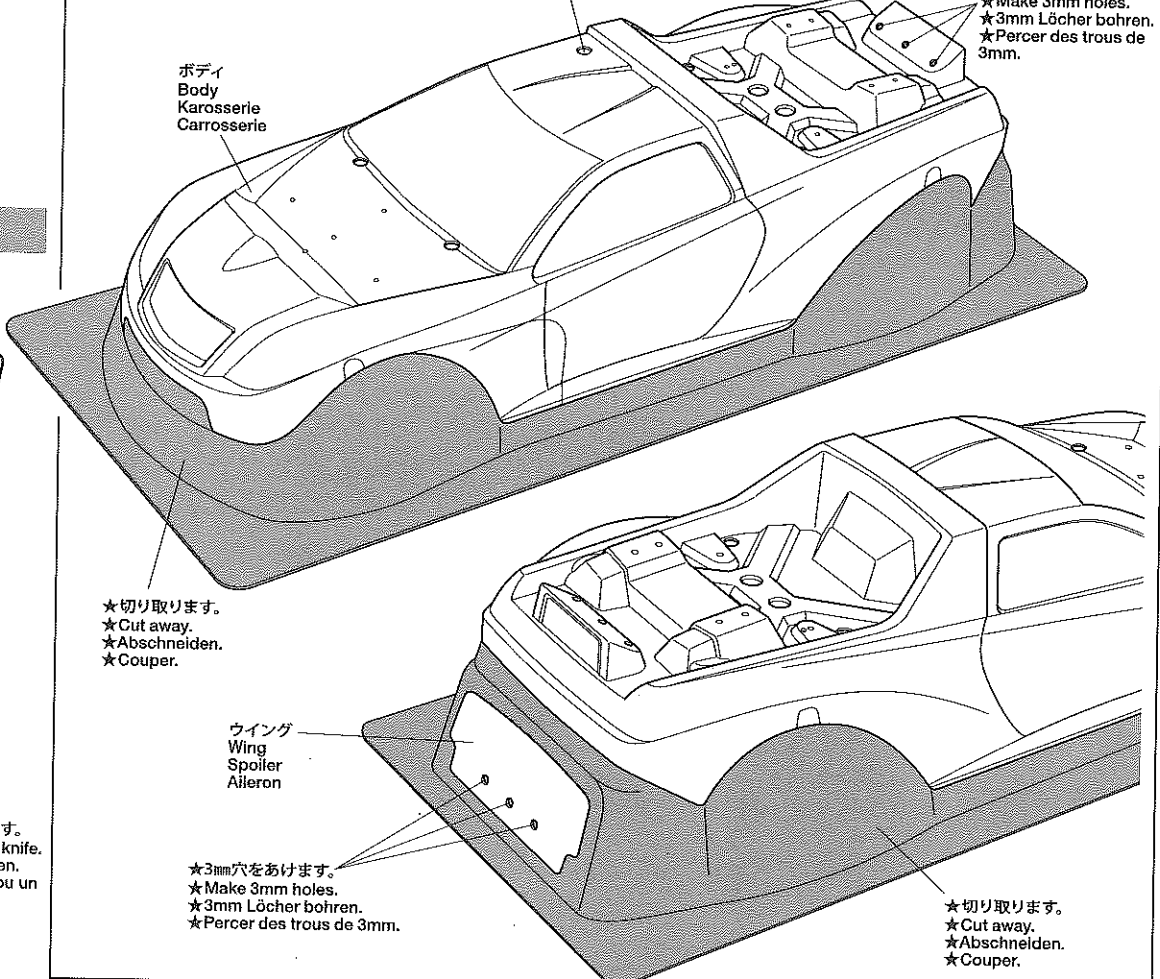


32

ボディの切り取り
Trimming body
Zurichten der Karosserie
Découpe de la carrosserie

★アンテナを立てる場合は6mm穴をあけます。
★Make 6mm hole for antenna pipe, if needed.
★Wenn nötig, 6mm Loch für Antennen-Röhrchen bohren.
★Percer un trou de 6mm pour le tube d'antenne, si nécessaire.

★3mm穴をあけます。
★Make 3mm holes.
★3mm Löcher bohren.
★Percer des trous de 3mm.



★切り取ります。
★Cut away.
★Abschneiden.
★Couper.

ウイング
Wing
Spoiler
Aileron

★3mm穴をあけます。
★Make 3mm holes.
★3mm Löcher bohren.
★Percer des trous de 3mm.

★切り取ります。
★Cut away.
★Abschneiden.
★Couper.

《ボディの塗装について》

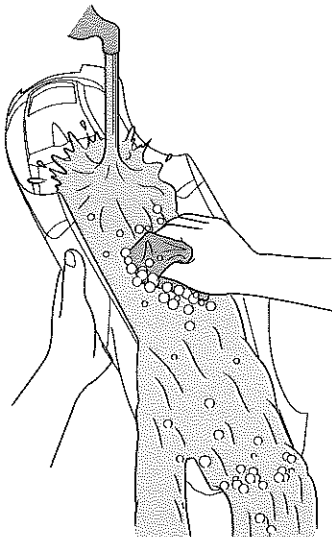
のマークは塗装指示のマークです。ボディの塗装にはポリカーボネート用塗料をお使いください。
 ● This mark denotes numbers for Tamiya Paint colors. Paint body from inside using paints for polycarbonate.
 ● Dieses Zeichen gibt die Tamiya Farbnummern an. Karosserie von innen mit Polykarbonat-Farben bemalen.
 ● Ce signe indique la référence de la peinture Tamiya à utiliser. Peindre la carrosserie par l'intérieur en utilisant des peintures polycarbonate.

《ポリカーボネート用タミヤカラー》
TAMIYA POLYCARBONATE PAINTS

- PS-5 ●ブラック / Black / Schwarz / Noir
- PS-23 ●ガンメタル / Gun metal / Metall-Grau / Gris acier
- PS-31 ●スモーク / Smoke / Rauchfarben / Fumé

《塗装する前に》

★塗装前に中性洗剤で油気をおとします。水洗いをし洗剤分を洗い流して乾かしてください。



PREPARING BODY FOR PAINTING

★Wash the body thoroughly with detergent in order to remove any oil, then rinse well and allow to air dry.

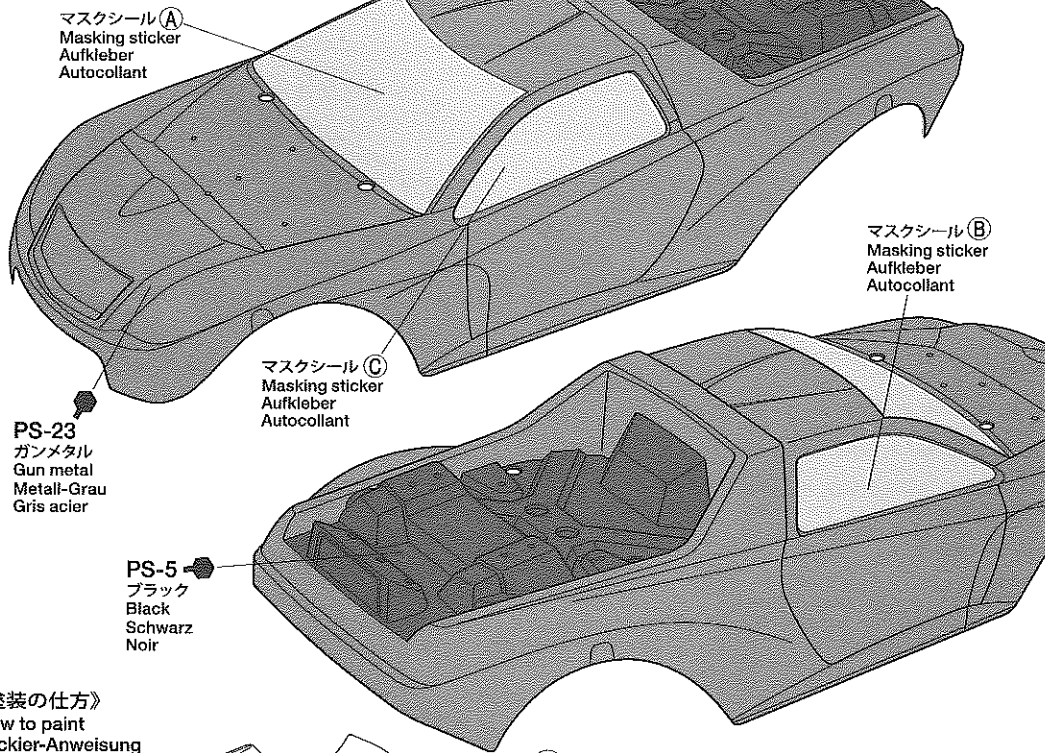
VORBEREITUNG DER KAROSSERIE FÜR BEMALUNG

★Karosserie sorgfältig mit Spülmittel abwaschen, damit Staub und ggf. Öl entfernt sind. Trocknen lassen.

PREPARATION DE LA CARROSSERIE POUR LA MISE EN PEINTURE

★Nettoyer entièrement la carrosserie avec du détergent, la rincer et laisser sécher.

ボディの塗装
 Painting body
 Bemalung der Karosserie
 Peinture de la carrosserie

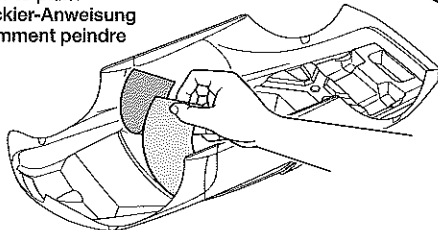


PS-23
 ガンメタル
 Gun metal
 Metall-Grau
 Gris acier

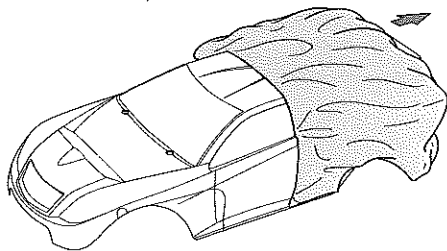
PS-5
 ブラック
 Black
 Schwarz
 Noir

《塗装の仕方》

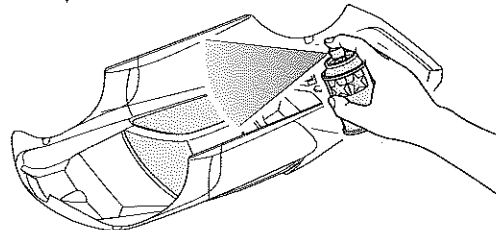
How to paint
 Lackier-Anweisung
 Comment peindre



- ② ★ブラック (PS-5) を塗装します。その後、マスキングテープをはがしてガンメタルの部分塗装します。塗装はボディから30cm位はなし、一度に塗らず、数回に分けて塗装するとよいでしょう。
 ★Paint Black (PS-5) areas. After paint has cured, remove masking tape and paint Gun Metal. Apply thin layer of spray paint 2-3 times keeping 30cm distance from body.
 ★Die schwarzen (PS-5) Flächen lackieren. Wenn die Farbe trocken ist, die Abkleber entfernen und Metall-Grau lackieren. Die Sprühfarbe aus einem Anstand von 30cm in dünnen Schichten 2-3 mal auftragen.
 ★Peindre les parties noires (PS-5). Après séchage de la peinture, enlever les masques et peindre le Gris Acier. Pulvériser 2 à 3 fines couches de peinture à 30cm de la carrosserie.



- ① ★マスキングシールを切り出し、ボディ内側のウィンドウ部分に貼ります。その後、ガンメタル (PS-23) で塗装する部分をマスキングテープ (別売) でマスキングします。
 ★Cut out masking stickers and mask off windows from inside. Then mask off areas to be painted Gun Metal (PS-23) using masking tape (sold separately).
 ★Die selbstklebenden Abkleber ausschneiden und damit Fenster von innen abkleben. Anschließend die Metall-Grau (PS-23) zu lackierenden Flächen mit (getrennt erhältlichem) Abklebeband abkleben.
 ★Découper les caches autocollants et masquer les vitres de l'intérieur. Puis masquer les parties qui seront peintes en Gris Acier (PS-23) avec de la bande cache (disponible séparément).



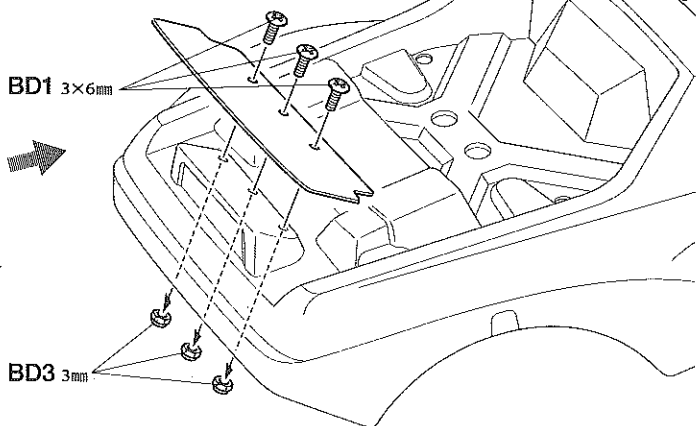
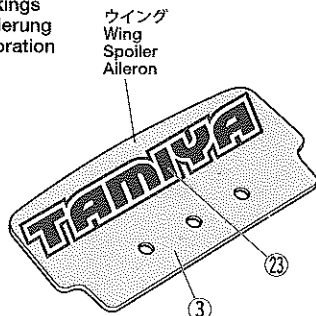
- ③ ★ガンメタル塗装後、マスキングシールをはがし、お好みでウィンドウ部分をスモーク (PS-31) で塗装してください。塗装終了後、ボディ表面の保護フィルムをはがしてください。
 ★After paint has cured, remove masking stickers and paint windows using Smoke (PS-31). Remove protective film prior to applying stickers.
 ★Nachdem Trocknen der Farbe sind die Abklebungen zu entfernen und Fenster mit Rauchfarben (PS-31) bemalen. Vor dem Anbringen der Aufkleber die Schutzfolie abziehen.
 ★Après séchage, enlever les caches et peindre les parties vitrées en utilisant Fumé (PS-31). Enlever le film de protection avant de poser les stickers.

- BD1 x3 3×6mmフラットビス
 Screw
 Schraube
 Vis
- BD3 x3 3mmロックナット (薄)
 Lock nut (thin)
 Sicherungsmutter (dünn)
 Ecrou de blocage (fin)

ウイングの取り付け
 Attaching wing
 Spoiler-Einbau
 Fixation de l'aïeron

★ウイングを取り付ける前に保護フィルムをはがします。
 ★Remove protective film prior to attaching wing.
 ★Schutzfolie abziehen vor dem Einbau des Spoilers.
 ★Enlever le film protecteur avant la fixation de l'aïeron.

《マーキング》
 Markings
 Verzierung
 Décoration



TAMIYA COLOR

ポリカーボネートスプレー(ミニ)
 クリアーボディ用スプレー塗料です。軽く仕上がり、衝突などにもはがれにくいのが特徴。ピン入り塗料の上に重ね塗りできます。

《ステッカーの貼り方》

①できるだけ余白を残さずに、印刷された部分を切り抜いてください。番号のついたマークは切りとってしまうとまちがえやすいので貼る順に切りとってください。

②ステッカーの端の部分を少しはがして台紙を切り取ります。台紙はつけたまま、指定された位置にあわせてステッカーを貼ります。

③残った台紙を少しずつはがしながら、場所がずれたり、ステッカーの中に気泡が残らないように注意して貼っていきます。

台紙は一度に全部はがさないでください。しわができたり気泡が残る原因になります。

Stickers

①Cut stickers along colored edge so that transparent film is removed.

②Peel away the lining slightly and place the sticker in position on the body.

③Remove the lining slowly. Be careful not to move the sticker out of position and not to leave air bubbles under the sticker.

Aufkleber

①Die Aufkleber an den bunten Kanten so ausschneiden, daß der transparente Film weg ist.

②Das Trägerpapier an einem Ende etwas abziehen und den Aufkleber an die gewünschte Stelle der Karosserie andrücken.

③Das Trägerpapier vorsichtig abziehen. Darauf achten, dass der Aufkleber nicht verrutscht und sich keine Luftblasen darunter bilden.

Autocollants

①Découper l'autocollant au plus près de ses contours pour éliminer le film transparent.

②Soulever une partie de l'autocollant et le positionner sur la carrosserie.

③Enlever doucement le reste du support. Veiller à ne pas déplacer l'autocollant et à ne pas laisser de bulles d'air sous l'autocollant.

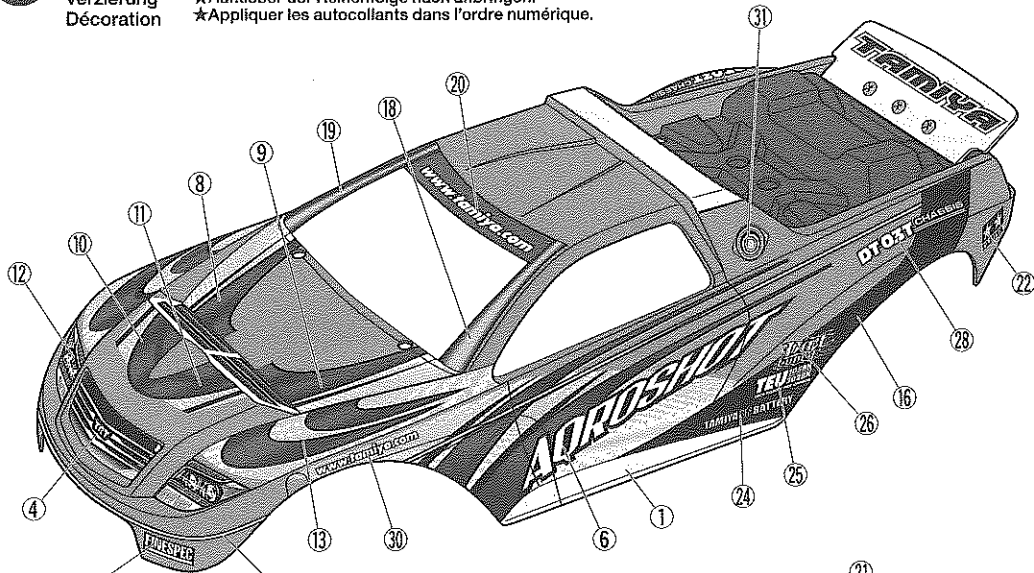
マーキング
Markings
Verzierung
Décoration

★マークは番号順に貼ってください。

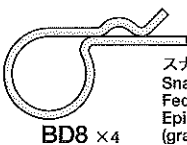
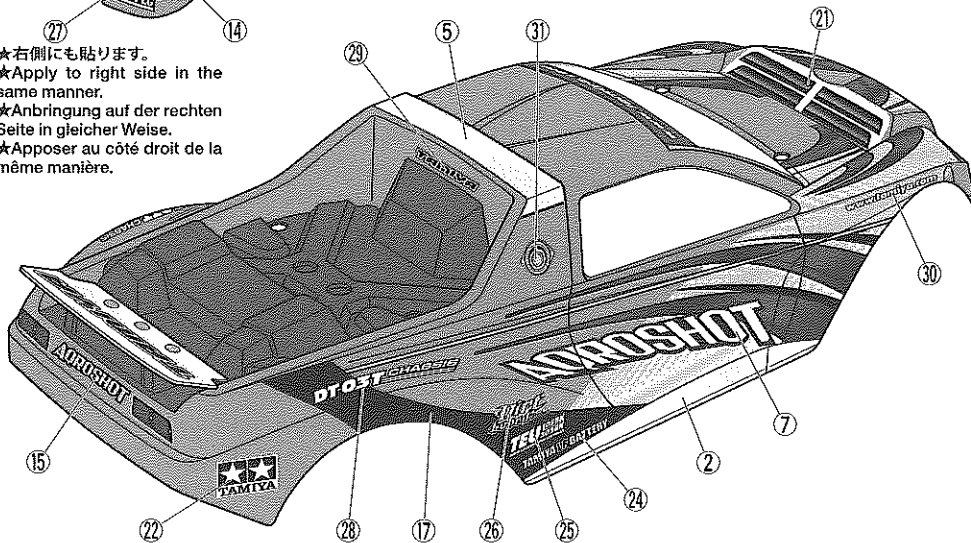
★Apply stickers in numbered order.

★Aufkleber der Reihenfolge nach anbringen.

★Appliquer les autocollants dans l'ordre numérique.



★右側にも貼ります。
★Apply to right side in the same manner.
★Anbringung auf der rechten Seite in gleicher Weise.
★Appliquer au côté droit de la même manière.



スナップピン (大)
Snap pin (large)
Federstecker (groß)
Épingle métallique (grande)

BD8 x 4



スナップピン (小)
Snap pin (small)
Federstecker (klein)
Épingle métallique (petite)

BD9 x 4

★連続走行はモーター、シャーシを傷めます。バッテリー1本分走行させたら、モーターを休ませ、各部の点検チェックをしましょう。

★Avoid continuous running. Allow the motor to cool and check the chassis after running for each battery's duration.

★Vermeiden Sie fortwährende Fahrten. Geben Sie dem Motor Zeit zum Abkühlen und überprüfen Sie das Chassis nach jeder Akku-Laufzeit.

★Eviter de rouler continuellement. Laissez le moteur refroidir et vérifiez le châssis après chaque pack consommé.

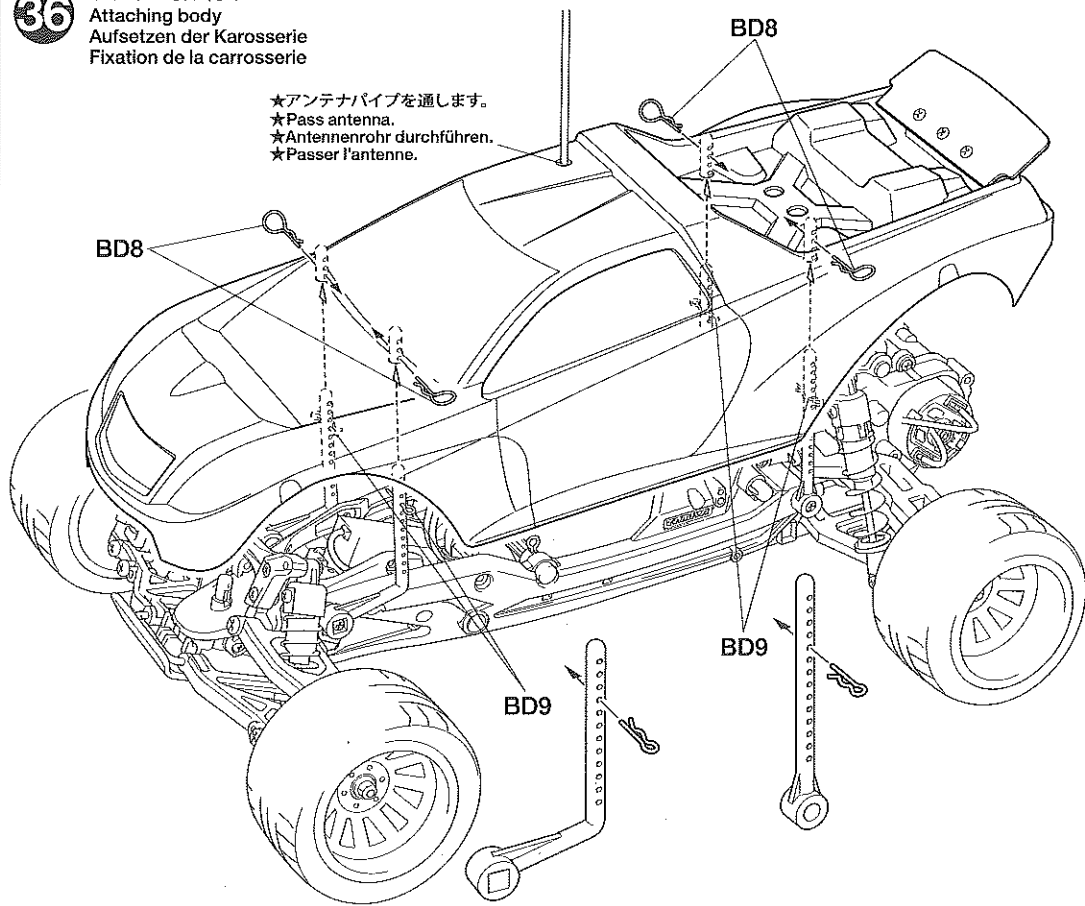
●タミヤのホームページには豊富な情報が満載です。ぜひご覧ください。

タミヤインターネット
ホームページアドレス

www.tamiya.com

ボディの取り付け
Attaching body
Aufsetzen der Karosserie
Fixation de la carrosserie

★アンテナパイプを通します。
★Pass antenna.
★Antennenrohr durchführen.
★Passer l'antenne.



AQROSHOT DT-03T CHASSIS

●走らせない時はバッテリーを必ずはずしておきましょう。

SAFETY PRECAUTIONS

Follow the outlined rules for safe radio control operation.

- Avoid running the car in crowded areas and near small children.
- Make sure that no one else is using the same frequency in your running area. Using the same frequency at the same time can cause serious accidents, whether it's driving, flying, or sailing.
- Avoid running in standing water and rain. If R/C unit, motor, or battery get wet, clean and dry thoroughly in a dry shaded area.

R/C OPERATING PROCEDURES

- ①Extend antenna and switch on transmitter.
- ②Switch on receiver.
- ③Inspect operation using transmitter before running.
- ④Adjust steering servo and trim so that the model runs straight with transmitter in neutral.
- ⑤Reverse sequence to shut down after running.
- ⑥Make sure to disconnect/remove all batteries.
- ⑦Completely remove sand, mud, dirt etc.
- ⑧Apply grease to suspension, gears, bearings, etc.
- ⑨Store the car and battery pack separately when not in use.

TIPS ZUR SICHERHEIT

Beachten Sie die folgenden Richtlinien für fehlerfreien Betrieb.

- Vermeiden Sie das Fahren des Autos an überfüllten Plätzen und in der Nähe von kleinen Kindern. Gebrauchen Sie nie die Straße für R/C Rennen.
- Prüfen Sie, daß niemand in der Umgebung dieselbe Frequenz benutzt, denn dadurch können Unfälle entstehen - sowohl beim Fahren, Fliegen oder Segeln.
- Vermeiden Sie das Fahren durch Pfützen und während Regen. Wenn das R/C Fahrzeug, der Motor oder die Batterien naß werden, müssen Sie alles sorgfältig im Trockenen säubern und reinigen.

KONTROLLEN VOR DER FAHRT

- ①Senderantenne ausziehen und Sender einschalten.
- ②Empfänger einschalten.
- ③Die Funktion vor Abfahrt mit dem Sender überprüfen.
- ④Richten Sie das Lenkservo durch Einstellung am Gestänge so ein, daß das Modell bei neutraler Sender-Trimmung geradeaus fährt.
- ⑤Nach dem Fahrbetrieb in umgekehrter Reihenfolge vorgehen.
- ⑥Die Batterien herausnehmen bzw. abklemmen.
- ⑦Entfernen Sie Sand, Matsch, Schmutz etc.
- ⑧Fetten Sie die Aufhängung, Getriebe, Federungen etc. ein.
- ⑨Bei Nichtgebrauch Auto und Akkus getrennt verwahren.

MESURES DE SECURITE

Veuillez respecter impérativement les règles de sécurité suivantes lors de l'utilisation de votre ensemble R/C.

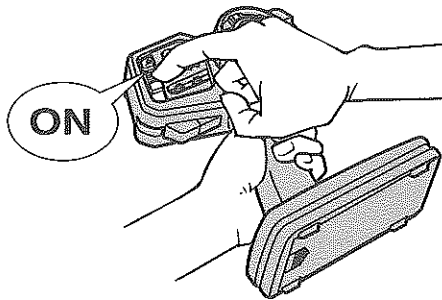
- Eviter de faire évoluer la voiture à proximité de jeunes enfants ou dans la foule. Ne jamais utiliser sur la voie publique!
- Assurez-vous que personne d'autre n'utilise la même fréquence sur le même terrain que vous. Utiliser la même fréquence en même temps peut être source de sérieux accidents, pendant la conduite, le vol ou la navigation des modèles R/C.
- Ne jamais faire évoluer le modèle sous la pluie ou sur une surface mouillée. Si le moteur, les accus, le récepteur ou les servos prenaient l'humidité, les nettoyer avec un chiffon et les laisser sécher.

PROCEDURE DE MISE EN MARCHÉ

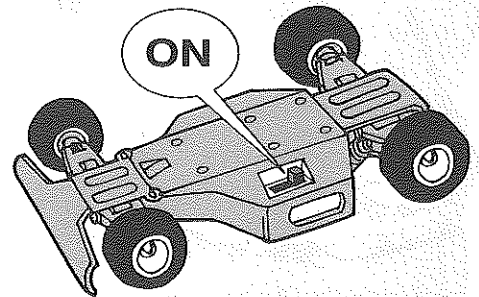
- ①Déployer l'antenne et mettre en marche l'émetteur.
- ②Mettre en marche le récepteur.
- ③Vérifiez la bonne marche de votre radiocommande avant de rouler.
- ④Le trim de direction doit être réglé pour que manche au neutre, le modèle évolue en ligne droite.
- ⑤Faites les opérations inverses après utilisation de votre ensemble R/C.
- ⑥Assurez-vous que les batteries soient bien débranchées et sortez-le du modèle.
- ⑦Enlever sable, poussière, boue etc...
- ⑧Graisser les pignons, articulations...
- ⑨Rangez la voiture et les accus séparément.

《RCカーの走らせかた》

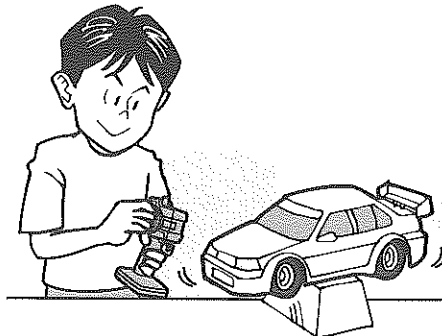
★この走らせかたの順番はかならず守ってください。スイッチのON/OFFの順番を間違えると他の電波の混信によってRCカーが暴走する場合があります。



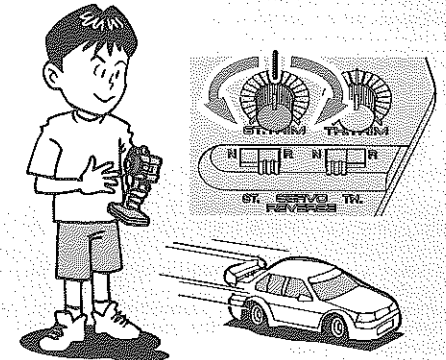
- ① スイッチをONにします。アンテナ付送信機の場合はアンテナをのばしてください。



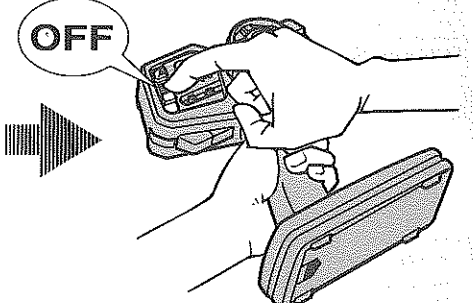
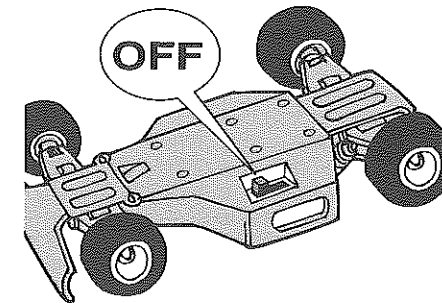
- ② 次にRCカー側のスイッチをONにしてください。



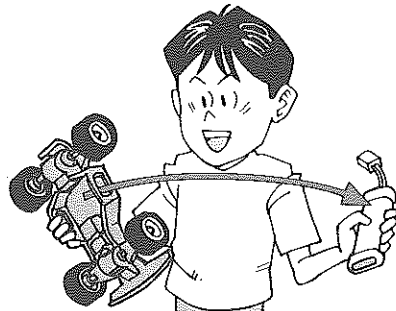
- ③ 走らせる前にRCカーを台の上に乗せ、各部の動きをチェックします。



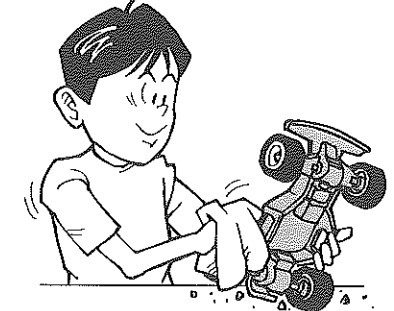
- ④ ステアリングを使わず走らせてみます。まっすぐに走らない場合はステアリングトリムを使って調節してください。



- ⑤ 走行を終わらせる時は、かならず走らせる時の逆の手順でスイッチを切っていきます。



- ⑥ 走らせたあとは、かならずバッテリーをはずしておきましょう。



- ⑦ RCカーについての泥や砂、汚れなどはやわらかな布などできれいに拭き取りましょう。

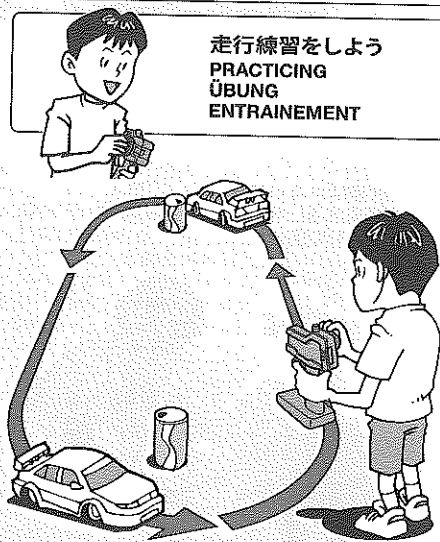


- ⑧ ギヤや軸受け部、サスペンションなどの可動部はグリスをさしておきましょう。

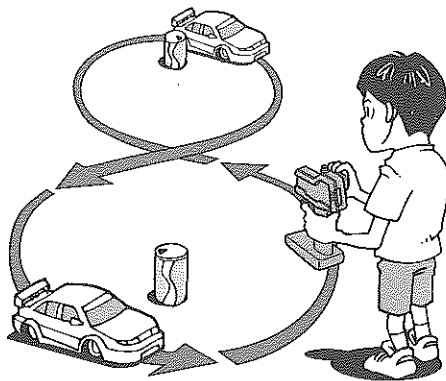


- ⑨ あとかたづけをしっかりしましょう。その時、バッテリーは別々にしておきます。

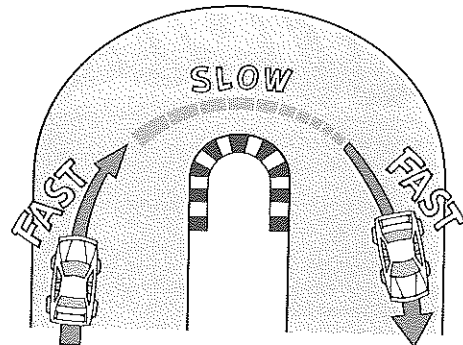
走行練習をしよう
PRACTICING
ÜBUNG
ENTRAÎNEMENT



- 大きく楕円を描くように走らせてみよう。
- Practice to achieve a large regular oval.
- Üben Sie, bis Sie ein sauberes Oval fahren können.
- Exercez vous à décrire un grand ovale régulier.



- 空き缶などを利用して、8の字を描くように走らせてみよう。
- Use empty cans etc. as pylons for figure "8" drill.
- Verwenden Sie leichte, leere Büchsen etc. als Markierung für einen 8er-Übungskurs.
- Employez des boîtes vides... comme repères pour réaliser des "8".



- コーナリングのやり方は、カーブに入るときに速度を落とし、曲がり終わるとともに速度を上げて行くようにしましょう。
- Decelerate when entering into a curve and pick up the speed after vertex of the curve.
- Nehmen Sie beim Einfahren in die Kurve Gas weg und beschleunigen Sie nach dem Scheitelpunkt der Kurve.
- Ralentissez à l'entrée d'une courbe et reprenez de la vitesse après le passage du milieu de la courbe.

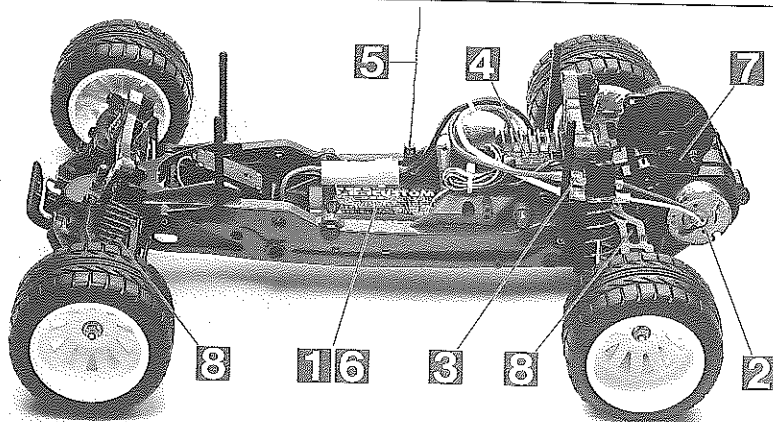
トラブルチェック
TROUBLESHOOTING
FEHLERSUCHE
RECHERCHE DES PANNES

★おかしいな?と思ったときは、車(RCカー)を修理に出すまえに、下の表を見てトラブルチェックを行ってください。

★Before sending your R/C model in for repair, check it again using the below diagram.

★Bevor Sie Ihr Modell zur Reparatur einsenden, prüfen Sie es nochmals selbst entsprechend der folgenden Anleitung.

★Avant de renvoyer votre modèle R/C pour une réparation, vérifiez-le à nouveau en suivant ce processus.

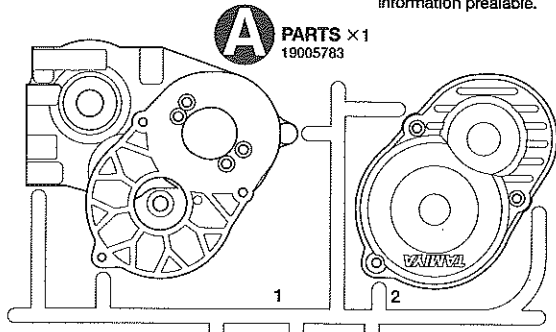


車の異常 PROBLEM PROBLÈME	原因 CAUSE URSACHE	直し方 REMEDY LÖSUNG REMEDE	
車が動かない Model does not move. Modell fährt nicht. Le modèle ne démarre pas.	走行用バッテリーが充電されていますか? Weak or no battery in model. Schwache oder keine Batterien in Auto. Pack de propulsion manquant ou insuffisamment chargée.	走行用バッテリーを充電してください。 Install charged battery. Voll aufgeladene Batterien einlegen. Recharger la batterie.	1
	モーターに故障はありませんか? Damaged motor. Motorschaden. Moteur endommagé.	異音や、少しの走行で熱くなるようならモーターを交換してください。 Replace with new motor. Durch neuen Motor ersetzen. Remplacer par un nouveau moteur.	2
	コード類がやぶけてショートしていませんか? Worn or broken wiring. Verschlissene oder gebrochene Kabel. Câblage sectionné ou usé.	コードをしっかりと絶縁するか、メーカーに修理を依頼してください。 Splice and insulate wiring completely. Kabel anspleißen und gut isolieren. Vérifier et isoler le câblage.	3
	ESC (エレクトロニックスピードコントローラー) が故障していませんか? Damaged electronic speed controller. Beschädigter Fahrregler. Variateur électronique de vitesse endommagé.	ご使用のメーカーにお問い合わせください。 Ask manufacturer to repair. Erkundigen Sie sich über Reparaturmöglichkeit beim Hersteller. Faites réparer par le S.A.V. du fabricant.	4
思うように走らない No control. Keine Kontrolle. Perte de contrôle.	送信機、受信機のアンテナはのびていますか? Improper position of antenna on transmitter or model. Sender- oder Empfängerantenne ist nicht ganz herausgezogen. Problème d'antenne émetteur ou récepteur.	送信機、受信機のアンテナをのばしてください。 Fully extend antenna. Antenne vollständig herausziehen. Déployer entièrement l'antenne.	5
	走行用バッテリーや、送信機の電池が少なくなっていますか? Weak or no batteries in transmitter or model. Schwache oder keine Batterien in Sender oder Auto. Accus manquants ou insuffisamment chargés dans l'émetteur ou le modèle.	走行用バッテリーは充電してください。送信機の電池は新品のものに交換してください。 Install charged or fresh batteries. Legen Sie geladene Akkus oder neue Batterien ein. Installez des accus rechargés ou des piles neuves.	6
	回転部(ギヤなど)の組み立てがしっかりできていますか? Improper assembly of rotating parts. Unachtsamer Einbau drehender Teile. Mauvais assemblage des pièces en rotation.	説明図をよく見て回転部を確認、または組み立て直してください。 Reassemble them correctly referring to the instruction manual. Auseinandernehmen und gemäß Bedienungsanleitung neu zusammenbauen. Réassemblez correctement en vous référant au manuel d'instructions.	7
	可動部がグリスアップされていますか? Improper lubrication on rotating parts. Drehende Teile unzureichend geschmiert. Mauvaise lubrification des pièces en rotation.	可動部にグリスをつけてください。 Apply grease. Fetten. Graisser.	8
	近くで別のRCモデルを操縦していませんか? Another R/C model using same frequency. Ein anderes RC-Modell fährt auf der gleichen Frequenz. Un autre modèle R/C est sur la même fréquence.	場所を変えるか、少し時間をおきます。 Try a different location to operate your model. Das Auto an einem anderen Ort fahren lassen. Essayez un autre endroit pour faire rouler votre modèle R/C.	

PARTS

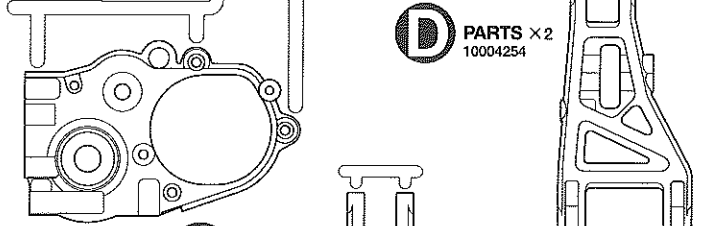
★製品改良のため予告なく仕様を変更することがあります。
 ★Specifications are subject to change without notice.
 ★Technische Daten können im Zuge ohne Ankündigung verändert werden.
 ★Caractéristiques pouvant être modifiées sans information préalable.

C PARTS ×1
19000626



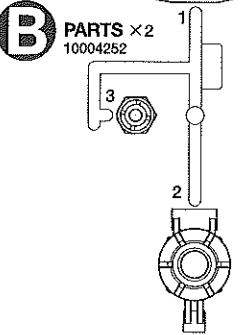
A PARTS ×1
19005783

不要部品
Not used.
Nicht verwenden.
Non utilisées.

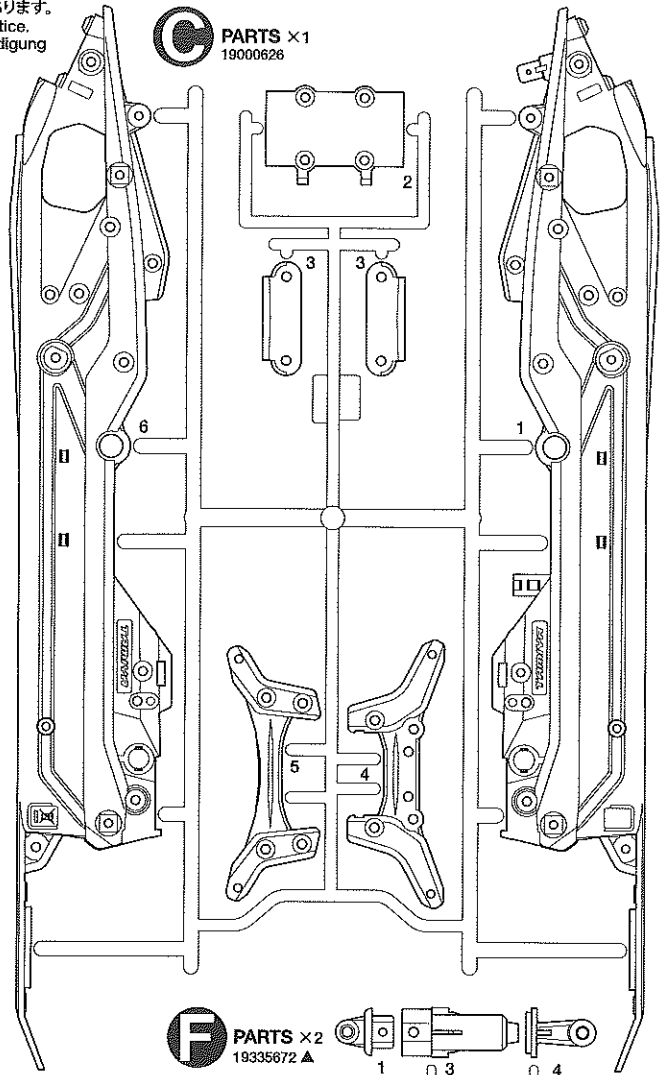
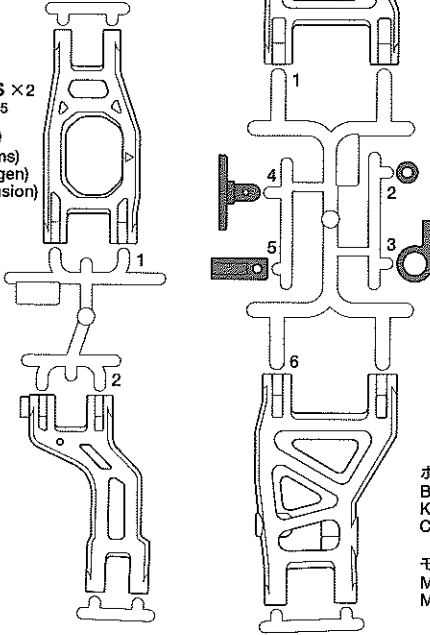


D PARTS ×2
10004254

E PARTS ×2
10004255
(サスアーム部品)
(Suspension arms)
(Radabhängungen)
(Bras de suspension)



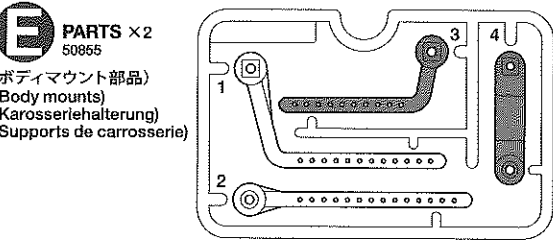
B PARTS ×2
10004252



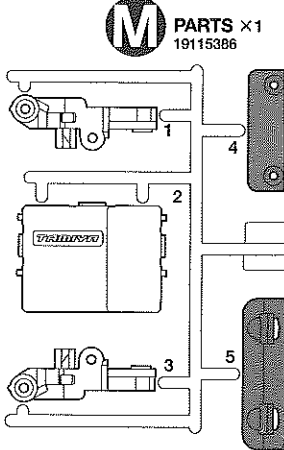
F PARTS ×2
19335672 Δ

ボディ、ウイング ……×1
Body, Wing 11825675
Karosserie, Spoiler
Carrosserie, Aileron

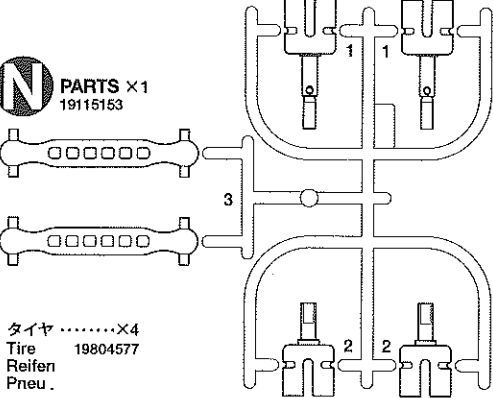
モーター ……×1
Motor 53689 Δ
Moteur



E PARTS ×2
50855
(ボディマウント部品)
(Body mounts)
(Karosseriehalterung)
(Supports de carrosserie)

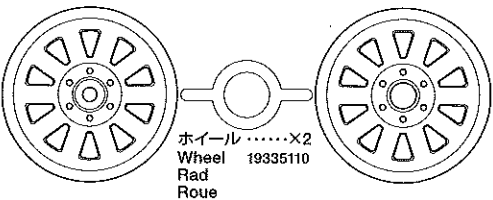


M PARTS ×1
19115386

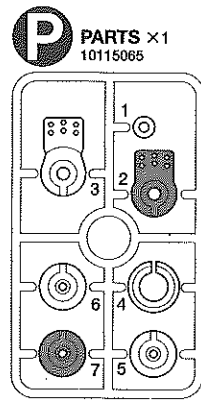


N PARTS ×1
19115153

タイヤ ……×4
Tire 19804577
Reifen
Pneu



ホイール ……×2
Wheel 19335110
Rad
Roue



P PARTS ×1
10115065

ギヤ袋詰 19335432
Gear bag
Zahnräder-Beutel
Sachet de pignonerie

BG1 ×1
カウンターギヤ
Counter gear
Vorgelege-Rad
Pignon intermédiaire

BG2 ×1
デフカバー
Differential cover
Differential-Abdeckung
Couvercle de différentiel

BG3 ×1
デフキャリア
Differential gear case
Differentialgehäuse
Carter de différentiel

BG4 ×1
スパーギヤ
Spur gear
Stirnradgetriebe
Couronne intermédiaire



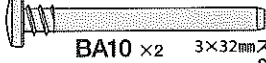
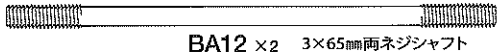


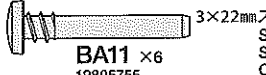



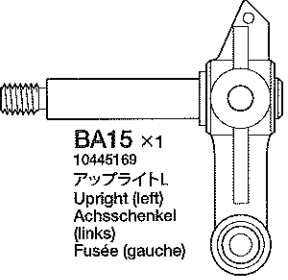
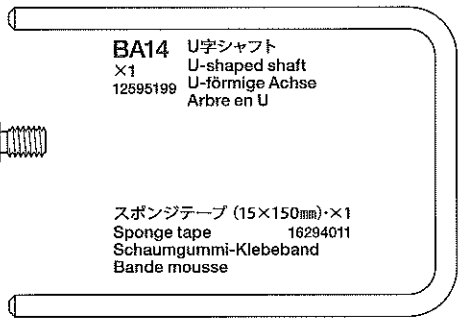

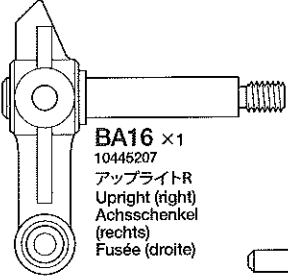
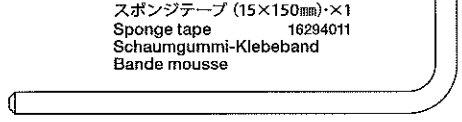


ステッカー-a、b ……×1
Sticker 19495852
Aufkleber
Autocollant

マスクシール ……×1
Masking sticker 19495852
Aufkleber
Autocollant



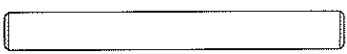



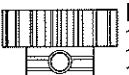



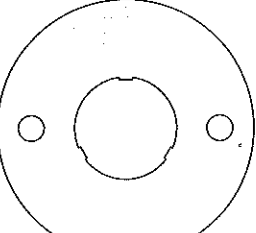
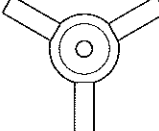

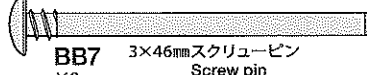
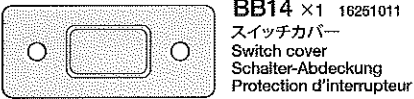

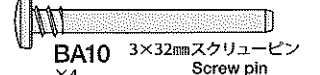
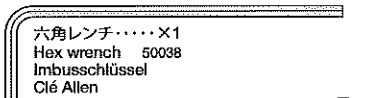

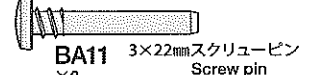
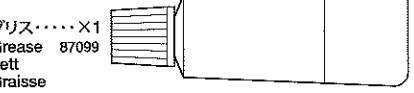
注意ステッカー ……×1
Caution sticker
Vorsicht Sticker
Sticker de precaution

アンテナパイプ ……×1
Antenna pipe 16095003
Antennenrohr
Gaine d'antenne


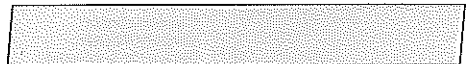

A ①~⑬

 BA1 ×1 19804159 3×10mm丸ビス Screw Schraube Vis	 BA7 ×2 50586 3mmワッシャー Washer Bellagscheibe Rondelle	 BA10 ×2 19805756 3×32mmスクリーピン Screw pin Schraubzapfen Cheville à vis	 BA12 ×2 19808187 3×65mm両ネジシャフト Threaded shaft Gewindestange Tige filetée
 BA2 ×1 19804394 2.6×10mmバインドビス Screw Schraube Vis	 BA8 ×2 94690 2mmロックナット Lock nut Sicherungsmutter Ecrou nylstop	 BA11 ×6 19805755 3×22mmスクリーピン Screw pin Schraubzapfen Cheville à vis	 BA13 ×4 51283 5mmアジャスター-L Adjuster Einstellstück Chape à rotule
 BA3 ×5 50583 3×15mmタッピングビス Tapping screw Schneidschraube Vis taraudeuse	 BA9 ×2 19804154 5mmビローボール Ball connector Kugelkopf Connecteur à rotule	 BA15 ×1 10445169 アップライトL Upright (left) Achsschenkel (links) Fusée (gauche)	 BA14 U字シャフト ×1 12595199 U-shaped shaft U-förmige Achse Arbre en U
 BA4 ×3 19805629 3×12mmタッピングビス Tapping screw Schneidschraube Vis taraudeuse	 BA16 ×1 10445207 アップライトR Upright (right) Achsschenkel (rechts) Fusée (droite)	 スポンジテープ (15×150mm)×1 Sponge tape 16294011 Schaumgummi-Klebeband Bande mousse	
 BA5 ×10 50577 3×10mmタッピングビス Tapping screw Schneidschraube Vis taraudeuse			
 BA6 ×1 50575 2.6×10mmタッピングビス Tapping screw Schneidschraube Vis taraudeuse			



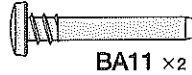




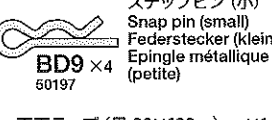



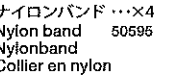

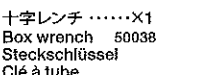
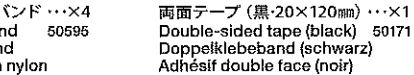
B ⑭~⑳

 BB1 ×2 19805636 3×6mm丸ビス Screw Schraube Vis	 BB4 ×1 50576 3×3mmイモネジ Grub screw Madenschraube Vis pointeau	 BB8 ×2 13485061 5×45mmシャフト Shaft Achse Axe	 BB11 ×3 51008 ベベルギヤ (小) Small bevel gear Kegetrad klein Petit pignon conique
 BB2 ×2 19805868 2×10mm丸ビス Screw Schraube Vis	 BB5 ×2 19805758 2mmワッシャー Washer Bellagscheibe Rondelle	 BB9 ×1 84181 17Tピニオンギヤ 17T Pinion gear 17Z Motorritzel Pignon moteur 17 dents	 BB12 ×2 51008 ベベルギヤ (大) Large bevel gear Kegetrad groß Grand pignon conique
 BA4 ×2 19805629 3×12mmタッピングビス Tapping screw Schneidschraube Vis taraudeuse	 BB6 ×8 10555015 1150プラベアリング Plastic bearing Plastik-Lager Palier en plastique	 BB10 ×1 14305125 モータープレート Motor plate Motor-Platte Plaquette-moteur	 BB13 ×1 51008 ベベルシャフト Star shaft Stern-Achse Support de satellite
 BA5 ×11 50577 3×10mmタッピングビス Tapping screw Schneidschraube Vis taraudeuse	 BB7 ×2 19805976 3×46mmスクリーピン Screw pin Schraubzapfen Cheville à vis	 BB14 ×1 16251011 スイッチカバー Switch cover Schalter-Abdeckung Protection d'interrupteur	
 BA6 ×3 50575 2.6×10mmタッピングビス Tapping screw Schneidschraube Vis taraudeuse	 BA10 ×4 19805756 3×32mmスクリーピン Screw pin Schraubzapfen Cheville à vis	 六角レンチ……×1 Hex wrench 50038 Imbusschlüssel Clé Allen	
 BB3 ×4 50581 3×12mm皿タッピングビス Tapping screw Schneidschraube Vis taraudeuse	 BA11 ×2 19805755 3×22mmスクリーピン Screw pin Schraubzapfen Cheville à vis	 グリス……×1 Grease 87099 Fett Graisse	

C ⑳

 BA5 ×4 50577 3×10mmタッピングビス Tapping screw Schneidschraube Vis taraudeuse	 BC2 ×2 19808202 フロントダンパーシャフト Front damper shaft Vordere Kolbenstange Axe de piston avant	 BC4 ×2 19808201 フロントスプリング (短) Front coil spring (short) Vordere Feder (kurz) Ressort hélicoïdal avant (court)
 BC1 ×2 18000072 ゴムパイプ Rubber tubing Gummirohr Tube caoutchouc	 BC3 ×2 19808203 リアダンパーシャフト Rear damper shaft Hintere Kolbenstange Axe de piston arrière	 BC5 ×2 19804466 リヤスプリング (長) Rear coil spring (long) Hintere Feder (lang) Ressort hélicoïdal arrière (long)

D ㉔~㉓

 BD1 ×3 19808228 3×6mmフラットビス Screw Schraube Vis	 BD3 ×3 19805991 3mmロックナット (薄) Lock nut (thin) Sicherungsmutter (dünn) Ecrou de blocage (fin)	 BA11 ×2 19805755 3×22mmスクリーピン Screw pin Schraubzapfen Cheville à vis	 BD8 ×4 50197 スナップピン (大) Snap pin (large) Federstecker (groß) Epingle métallique (grande)
 BA5 ×10 50577 3×10mmタッピングビス Tapping screw Schneidschraube Vis taraudeuse	 BD4 ×4 19805557 4mmフランジロックナット Flange lock nut Sicherungsmutter Ecrou nylstop à flasque	 BD6 ×2 19805334 4×6mmパイプ Tube Rohr	 BD9 ×4 50197 スナップピン (小) Snap pin (small) Federstecker (klein) Epingle métallique (petite)
 BD2 ×6 50582 3×14mm段付タッピングビス Step screw Paßschraube Vis décollétée	 BB6 ×6 10555015 1150プラベアリング Plastic bearing Plastik-Lager Palier en plastique	 BD7 ×1 50956 7mmスナップピン Snap pin Federstecker Epingle métallique	 ナイロンバンド……×4 Nylon band 50595 Nylonband Collier en nylon
	 BD5 ×2 50594 2×10mmシャフト Shaft Achse Axe	 十字レンチ……×1 Box wrench 50038 Steckschlüssel Clé à tube	 両面テープ (黒・20×120mm)……×1 Double-sided tape (black) 50171 Doppelklebeband (schwarz) Adhésif double face (noir)



★スペアパーツ、オプションパーツなどの部品請求には、別紙のカスタマーカードをご覧ください。
★After Market Service Card is required for purchase of replacement parts or optional parts.
★Die Kunden-Servicekarte wird für den Kauf von Ersatzteilen oder Zubehörteilen gebraucht.
★La Carte Service Pièces Détachées sert à l'achat de pièces détachées ou optionnelles.

www.tamiya.com

TAMIYA

AQROSHOT DT-03T CHASSIS

AFTER MARKET SERVICE CARD

When purchasing Tamiya replacement parts, please take or send this form to your local Tamiya dealer so that the parts required can be correctly identified and supplied. Please note that specifications, availability and price are subject to change without notice.

KUNDENNACHBETREUUNGS-KARTE

Wenn Sie TAMIYA-Ersatzteile kaufen möchten, nehmen Sie bitte zur Unterstützung dieses Formular mit zu Ihrem örtlichen Fachhändler. Bezüglich der Angaben, der Lagerhaltung der Artikel und der Preise sind Änderungen vorbehalten.

SERVICE APRES-VENTE

LISTE DE PIECES DETACHEES
Afin de vous permettre de vous procurer des pièces de rechange Tamiya, amenez cette liste à votre point de vente Tamiya qui ne manquera pas de vous renseigner. Veuillez noter que les caractéristiques, disponibilité et prix peuvent changer sans avis préalable.

PARTS CODE

11825675	Body, Wing
19005783	A Parts
10004252 *1	B Parts (x1)
19000626	C Parts
10004254 *1	D Parts (x1)
10004255 *1	E Parts (Suspension Arm) (x1)
19115386	M Parts
19115153	N Parts
10115065	P Parts
19335432	Gear Bag (BG1, BG2, BG3, BG4)
19804577 *1	Tire (x2)
19335110	Wheel (x4)
12595199	U-Shaped Shaft (BA14)
16294011	Sponge Tape (15x150mm)
19808187	3x65mm Threaded Shaft (BA12 x2)
10445169	Upright (Left) (BA15)
10445207	Upright (Right) (BA16)
19805629 *1	3x12mm Tapping Screw (BA4 x4)
19805756 *1	3x32mm Screw Pin (BA10 x4)
19805755 *2	3x22mm Screw Pin (BA11 x4)
19804159	3x10mm Screw (BA1 x10)
19804394	2.6x10mm Binding Screw (BA2 x5)
19804154	5mm Ball Connector (BA9 x2)
14305125	Motor Plate (BB10)
16251011	Switch Cover (BB14)
10555015	1150 Plastic Bearing (BB6 x10)

19805976	3x46mm Screw Pin (BB7 x4)
13485061 *1	5x45mm Shaft (BB8 x1)
19805868	2x10mm Screw (BB2 x10)
19805636	3x6mm Screw (BB1 x2)
19805758	2mm Washer (BB5 x5)
19805557	4mm Flange Lock Nut (BD4 x4)
19808228	3x6mm Flat Screw (BD1 x5)
19805991	3mm Lock Nut (Thin) (BD3 x4)
19805334	4x6mm Pipe (BD6 x2, etc.)
19495852	Sticker (a, b), Masking Sticker
16095003	Antenna Pipe
11053960	Instructions
50038	Tool Set (Box Wrench, 1.5mm/2.5mm Hex Wrench, BB4 x4)
50171	Heat Resistant Double-Sided Tape (x5)
50197	Snap Pin Set (BD8 x10, BD9 x5)
50575	2.6x10mm Tapping Screw (BA6 x5)
50576	3mm Grub Screw (BB4 x10)
50577 *3	3x10mm Tapping Screw (BA5 x10)
50581	3x12mm Countersunk Head Tapping Screw (BB3 x10)
50582 *1	3x14mm Step Tapping Screw (BD2 x5)
50583	3x15mm Tapping Screw (BA3 x10)
50586	3mm Washer (BA7 x15)
50594	2x10mm Shaft (BD5 x10)
50595	Nylon Band w/Metal Hook (x10)
50855	E Parts (Body Mount) (x2)

50956	7mm Snap Pin (BD7 x10)
51008	Bevel Gear Set (BB11 x3, BB12 x2, BB13 x1)
51283	5mm Adjuster (BA13 x8)
84181	17T Pinion Gear (BB9 x2)
94690	2mm Lock Nut (BA8 x10)
87099	Cera-Grease HG
10225073 *1	※ Y Parts (x1)
19805484	※ Front Coil Spring (x2)
19805752	※ Rear Coil Spring (x2)
19804562	※ Piston Rod (Rear) (x2)
13455323 *1	※ Piston Rod (Front) (x1)
19805486	※ Oil Seal (Red) (x2)
50598	※ V Parts (x2)
50599	※ W Parts (x2)
50600	※ Oil Seal (Green) (x6)
50950	※ X Parts (x2)
53443	※ Damper Oil Soft Set (#200, #300, #400)
54358	※ RS-540 Torque-Tuned Motor
84195	※ 3mm O-Ring (Black) (x10)

*1 Requires 2 sets for one car.
*2 Requires 3 sets for one car.
*3 Requires 4 sets for one car.

Please note that ※ denotes exclusive parts included for export version. ▲ denoted parts are not included.

部品請求について

For use in Japan only!

★部品をなくしたり、こわした方は、このステッカーが貼られたカスタマーサービス取次店にご注文いただけます。また、当社カスタマーサービスに直接ご注文の場合は、右記の方法でご注文することができます。詳しくは当社カスタマーサービスまでお問い合わせください。



①《郵便振替のご利用法》

郵便局の払込用紙の通信欄に下のカードを参考にITEM番号、スケール、製品名、部品名、部品コード、数量を必ずご記入ください。振込住所欄にはお電話番号もお書きいただき、口座番号-00810-9-1118、加入者名(株)タミヤでお振込ください。

②《代金引換のご利用法》

パーツ代金に加えて代引き手数料(324円)をご負担いただければ、電話またはホームページより代金引換によるご注文をお受けいたします。

③《タミヤカードのご利用法》

タミヤカードをご利用の場合、代金はご指定金融機関の口座引き落としとなります。ご注文は電話またはホームページよりお受けいたします。

《住所》

〒422-8610 静岡県駿河区恩田原3-7
株式会社タミヤ カスタマーサービス係

《お問い合わせ電話番号》

静岡 054-283-0003
東京 03-3899-3765 (静岡へ自動転送)

《カスタマーサービスアドレス》

http://tamiya.com/japan/customer/cs_top.htm



1/10

R/C

ITEM 58610

アクリショット (DT-03Tシャーシ)

www.tamiya.com

★価格は2015年1月現在のものです。諸事情により変更となる場合があります。
★税込価格の税率は8%となっています。

部品名	税込価格	本体価格	部品コード
ボディ、ウイング	2,754円 (2,550円)		11825675
Aパーツ	831円 (770円)		19005783
Bパーツ(x1)	464円 (430円)		10004252
Cパーツ	1,188円 (1,100円)		19000626
Dパーツ(x1)	550円 (510円)		10004254
Eパーツ(サスアーム)(x1)	486円 (450円)		10004255
Fパーツ(x2)	432円 (400円)		19335672
Mパーツ	972円 (900円)		19115386
Nパーツ	615円 (570円)		19115153
Pパーツ	345円 (320円)		10115065
ギヤ袋詰	486円 (450円)		19335432
タイヤ(x2)	864円 (800円)		19804577
ホイール(1台分)	1,080円 (1,000円)		19335110
U字シャフト	345円 (320円)		12595199
スポンジテープ	324円 (300円)		16294011
3x65mm両ネジシャフト(x2)	302円 (280円)		19808187
アップライト(L)	291円 (270円)		10445169
アップライト(R)	291円 (270円)		10445207
3x12mmタッピングビス(x4)	183円 (170円)		19805629
3x32mmスクリュピン(x4)	194円 (180円)		19805756
3x22mmスクリュピン(x4)	194円 (180円)		19805755
3x10mm丸ビス(黒x10)	237円 (220円)		19804159
2.6x10mmバインドビス(黒x5)	280円 (260円)		19804394
5mmピロボール(2mmネジx2)	259円 (240円)		19804154
モータープレート	129円 (120円)		14305125
スイッチカバー	313円 (290円)		16251011

1150ブラベアリング(x10)	291円 (270円)	10555015
3x46mmスクリュピン(x4)	216円 (200円)	19805976
5x45mmシャフト(x1)	183円 (170円)	13485061
2x10mm丸ビス(x10)	237円 (220円)	19805868
3x6mm丸ビス(x2)	172円 (160円)	19805636
2mmワッシャー(x5)	216円 (200円)	19805758
フロントスプリング(x2)	356円 (330円)	19808201
リヤスプリング(x2)	453円 (420円)	19804466
ゴムパイプ	183円 (170円)	18000072
フロントダンパーシャフト(x2)	259円 (240円)	19808202
リヤダンパーシャフト(x2)	259円 (240円)	19808203
4mmフランジナット(x4)	194円 (180円)	19805557
3x6mmフラットビス(x5)	280円 (260円)	19808228
3mmロックナット(薄x4)	248円 (230円)	19805991
4x6mmパイプ(x2)、他	129円 (120円)	19805334
ステッカー(a, b)、マスキングステッカー	1,317円 (1,220円)	19495852
アンテナパイプ	291円 (270円)	16095003
説明図	648円 (600円)	11053960

この他にも修理や整備のためのRCスペアパーツ、オプションパーツが発売されています。お近くの模型店店頭、または当社カスタマーサービスでお買い求め下さい。

部品名	税込価格	本体価格	送料	部品コード
P.38 十字レンチ、六角棒レンチ(1.5mm, 2.5mm)、3x3mmイモネジ(4)	216円	(200円)	120円	50038
SP.171 耐熱両面テープ	324円	(300円)	120円	50171
SP.197 スナップピン(小x5, 大x10)	216円	(200円)	92円	50197
SP.575 2.6x10mmタッピングビス(x5)	108円	(100円)	82円	50575
SP.576 3x3mmイモネジ(x10)	216円	(200円)	82円	50576
SP.577 3x10mmタッピングビス(x10)	108円	(100円)	82円	50577
SP.581 3x12mm皿タッピングビス(x10)	108円	(100円)	82円	50581
SP.582 3x14mm段付タッピングビス(x5)	108円	(100円)	82円	50582
SP.583 3x15mmタッピングビス(x10)	162円	(150円)	82円	50583
SP.586 3mmワッシャー(x15)	108円	(100円)	82円	50586
SP.594 2x10mmシャフト(x10)	162円	(150円)	82円	50594
SP.595 ナイロンバンドメタルフック(x10)	162円	(150円)	82円	50595
SP.855 Eパーツ(ボディマウント)(x2)	432円	(400円)	140円	50855
SP.956 7mmスナップピン(x10)	216円	(200円)	92円	50956
SP.1008 ベベルギヤ小(3)、ベベルギヤ大(2)、ベベルシャフト(1)	270円	(250円)	120円	51008
SP.1283 5mmアジャスター(x8)	324円	(300円)	120円	51283
OP.689 540-Jモーター	1,296円	(1,200円)	250円	53689
AO-5044 17Tピニオンギヤ(x2)	388円	(360円)	140円	84181
AO.1015 2mmロックナット(x10)	324円	(300円)	92円	94690
セラグリスHG	518円	(480円)	140円	87099

《送料について》送料が表示されている部品は、送料が別に必要です。部品を2個以上ご注文の場合、最も高い送料(1個分)だけで結構です。部品の合計が5,000円を超える場合、送料はサービスとなります。

HOPUP OPTIONS



DT-03

DT-03 CVAダンパーセット

CVA DAMPER SET

ホップアップオプションズ OP.1567

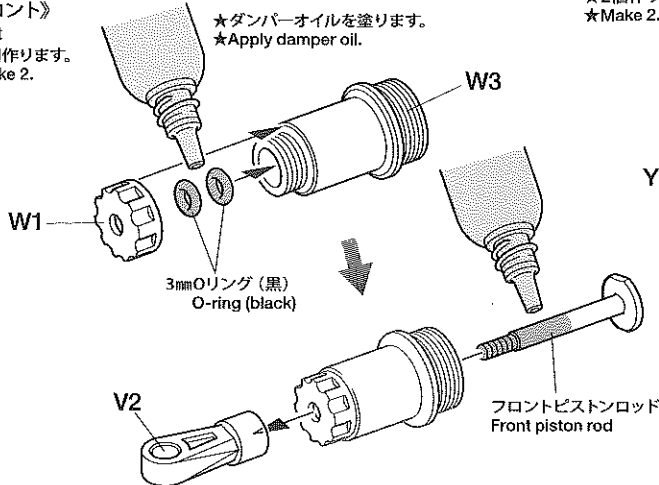
注意 CAUTION

●小さなお子様のいる場所での作業はしないでください。工具にさわったり、パーツやビニール袋の飲み込みによる窒息など危険な状況が考えられます。●オイルが誤って目や口に入ったときは、すぐに大量の水で洗い流し、医師に相談してください。
●Keep out of reach of small children. Children must not be allowed to put any parts or packaging material in their mouths. ●Damper oil must not be inhaled or ingested. Keep away from eyes and skin. If accidental exposure occurs, immediately flush with water and seek medical attention.

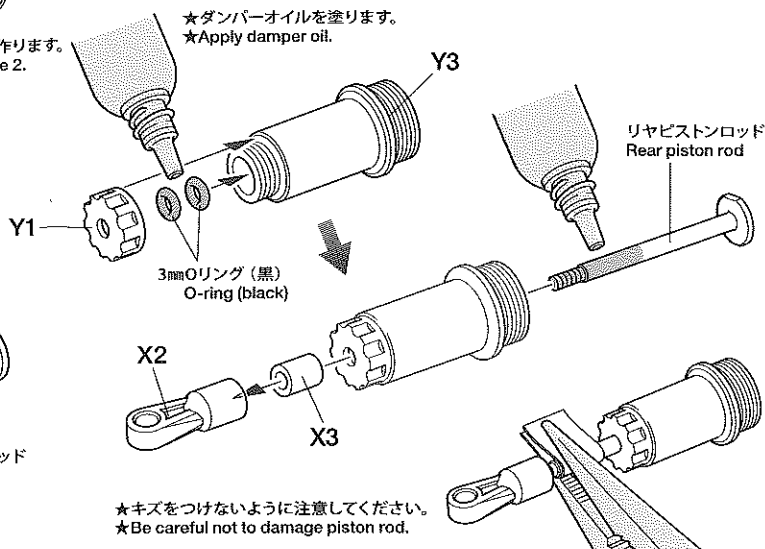
V部品	2個	フロントピストンロッド	2本
W部品	2個	リヤピストンロッド	2本
X部品	2個	オイルシール (緑)	2個
Y部品	2個	オイルシール (赤)	2個
フロントスプリング	2個	3mm Oリング (黒)	8個
リヤスプリング	2個	ダンパーオイル (黄・#400)	1本

1 ダンパーの組み立て Dampers

《フロント》
Front
★2個作ります。
★Make 2.



《リヤ》
Rear
★2個作ります。
★Make 2.



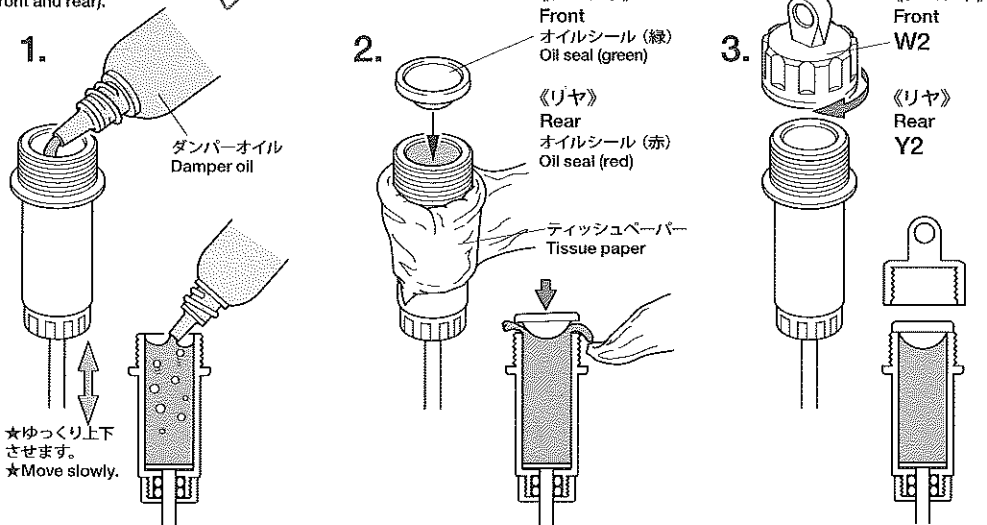
2 ダンパーオイルの入れ方 Damper oil

★フロント、リヤ各2個作ります。
★Make 2 each (front and rear).

1.ピストンを下にさげ、オイルを入れます。ピストンをゆっくり上下させてオイル中の気泡を抜きます。
1.Pull down piston and pour oil into cylinder. Remove air bubbles by slowly moving piston up and down.

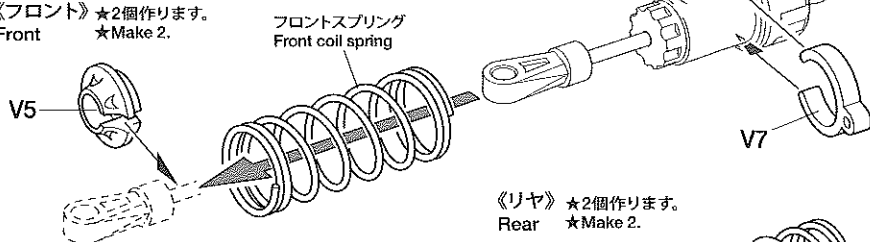
2.ピストンをいっぱいにおろし、オイルシールをはめ込み、あふれたオイルをティッシュペーパーですいとります。
2.Pull down piston, attach oil seal and absorb oil overflow with tissue paper.

3.シリンダーキャップをしめ込んで完了です。
3.Tighten cylinder cap.



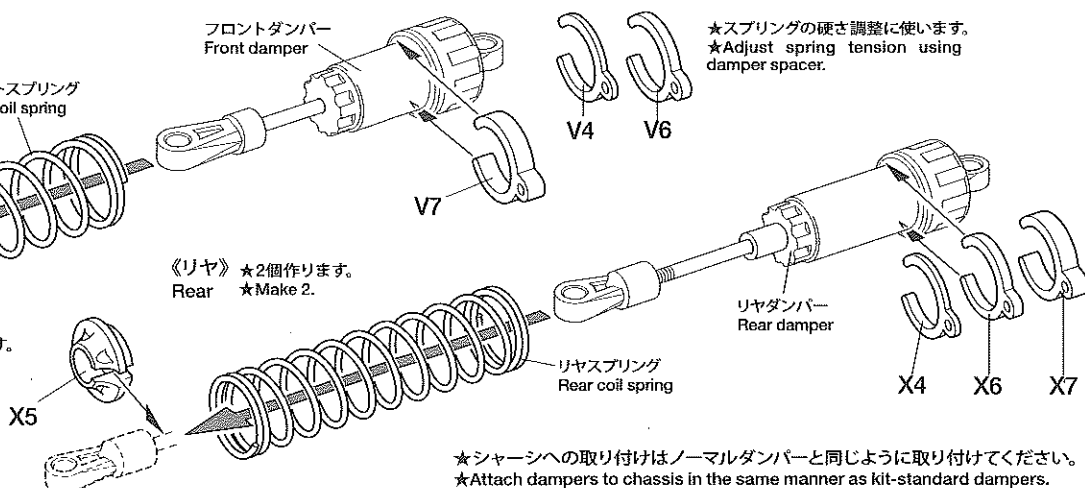
3 スプリングの取り付け Attaching spring

《フロント》★2個作ります。
Front
★Make 2.



★スプリングを縮めて、V5、X5を取り付けます。
★Compress spring to attach V5 and X5.

《リヤ》★2個作ります。
Rear
★Make 2.



★シャーシへの取り付けはノーマルダンパーと同じように取り付けてください。
★Attach dampers to chassis in the same manner as kit-standard dampers.