

RC MODEL CARS
Yokomo
www.teamyokomo.com

FRD 210

1/10 EP RWD COMPETITION R/C DRIFT CAR CHASSIS KIT



この度はヨコモ製R/Cカーキットをお買い求め頂き、誠に有り難うございます。このキットは、ワールドチャンピオン メーカーであるヨコモの高性能・競技用R/Cカーです。本説明書に従った正しい組立・安全な走行をして頂ければ、誰でも手軽に楽しむことが出来ます。

R/C カーを安全に楽しんで頂くための 注意事項

お子様(中学生以下)が組立・走行する際は、必ず保護者の方が付き添い 安全を確認して下さい。

■ 組立の注意 ■

- 幼児のいる場所では組み立てないで下さい。小さな部品を飲み込む等、非常に危険です。
- 組立の前に必ず内容をお確かめ下さい。万一不良部品、不足部品などがあった場合は、ヨコモ アフターサービス部までお問い合わせ下さい。
- 組立の前に説明書を最後まで読み、全体の流れをつかむと効率的な組立が出来ます。
- 組み立ての際は、様々な工具が必要になります。安全のために必ず作業内容に合った工具を使用して下さい。又、カッターナイフ等を使用する際は危険を伴いますので、注意して下さい。
- 部品には様々な素材を使用しています。切削加工された金属パーツ等はエッジが鋭く、慎重な組立が必要となります。ケガをしないように注意して下さい。
- プラスティックパーツなどを切断する際は、切断した部品が飛び危険があるので注意して下さい。
- 回転部や駆動部は出来るだけスムーズに動作するように組み立てて下さい。
- 配線やコード類はきれいにまとめて下さい。回転部分や走行路面にコードが接触すると危険です。又、配線は確実に接続されていないとショートなどの恐れや、性能を十分に発揮出来ない場合があります。
- 必要以上の分解、改造をすると、安全性が低下したり走行性能が十分に発揮出来なくなる場合があります。
- 塗装は、周囲に火気の無いことを確認し、換気の良い場所で行って下さい。

■ 走行の注意 ■

- ヨコモ製R/Cカーは競技用の為、時速40kmを越える速いスピードが出るモデルもあります。ルールを守って安全な場所や、R/Cカー用サーキットで走らせて下さい。
- 公道等、周囲の人の迷惑になるような場所では絶対に走らせないで下さい。
- R/Cカーは電波を利用する為、何らかのトラブルで最悪の場合は暴走する事があります。狭い場所や室内は避け、出来るだけ広い、障害物のない場所まで走らせて下さい。
- 周囲にR/Cカーを走らせている人がいる場合は、電波が重ならないように、周波数を確認し合せて、安全を確かめて下さい。
- R/Cカーは水を嫌います。雨の日や、水たまりのある場所で走らせると、R/Cメカが壊れたり、暴走する危険があります。
- R/Cカーの駆動部分、ギヤやベルト、タイヤなどは高回転で回ります。バッテリーを接続した後は危険ですので、回転部分に手を触れないで下さい。
- 走行後のR/Cカーは各部が高温になる事があります。危険ですので冷却期間をおいてから、メンテナンスなどをして下さい

■ 走らせる手順 ■

- ① タイヤが空転するように、台の上にR/Cカーを置きます。
- ② スピードコントローラのスイッチがOFFになっている事を確認してから、モーターとバッテリーを接続します。
- ③ 送信機のアンテナを伸ばし、スイッチをONにします。(送信機の電圧が下がっていると危険です。常に電圧の高い状態で使用して下さい。)
- ④ 受信機のスイッチをONにします。

■ 走行終了手順 ■

- ① スピードコントローラのスイッチをOFFにします。
- ② バッテリーの接続を外します。
- ③ 送信機のスイッチをOFFにし、アンテナを縮めます。

■ バッテリーの取り扱い ■

(バッテリーに付属の説明書に基づき使用して下さい。)

- バッテリーを充電する際は、周囲に燃えやすい物のない安全な場所で行って下さい。又、高温な場所での充電も避けて下さい。
- バッテリーの充電中は充電状況を常に確認して下さい。充電器の誤動作などで過充電すると、最悪の場合は発火する危険性があります。バッテリー温度が50度を越えたら充電を中止して下さい。
- 走行後のバッテリーは高い温度になります。連続使用するとバッテリーを傷める事になりますので、冷却期間を置いてから充電して下さい。
- 不要になったバッテリーは一般のゴミと一緒に捨てずに、お手数でも電池専用の回収箱に捨てて下さい。

■ モーターの取り扱い ■

(モーターに付属の説明書に基づき使用して下さい。)

- 7.2Vのバッテリーでモーターのから回しをすると危険です。モーター内部を破損し部品が飛び出す事も考えられますので、もしモーターのブレークインをする時は、モーターをしっかり固定し3~5V程度でから回して下さい。
- モーターは定期的なメンテナンスが必要です。劣化するとスピードが出なくなったり、走行時間が短くなります。定期的にクリーニングしたり、ブラシが減ってきたら交換する等のメンテナンスをして下さい。
- モーターの性能に合ったギヤ比を選択して下さい。ギヤ比が最適でないとモーターの性能を十分に発揮出来ないだけでなく、他のR/Cメカを壊す原因にもなります。
- 走行後のモーターは非常に高い温度になります。連続走行するとモーターを傷める事になりますので、冷却期間を置いてから走行して下さい。

Thank you for purchasing this Yokomo product. This high performance competition kit has been proudly manufactured by Yokomo - World Champion R/C car manufacturer. Proper assembly of this product will provide fun, safe enjoyment.

PRECAUTIONS FOR SAFE ENJOYMENT OF YOUR R/C CAR

For children under the age of 13, parental guidance is recommended when running.

■ ASSEMBLY PRECAUTIONS ■

- Do not assemble around small children. The parts can be dangerous if accidentally swallowed.
- Check the contents carefully before assembly. Please contact Customer Support if you happen to notice any defective or missing items.
- You will find the assembly process much easier by carefully reading through the manual, and familiarizing yourself with the instructions.
- Many different tools are required during assembly. For safety purposes, please use suitable tools. Exercise extra caution when using a sharp tool such as a hobby knife.
- Many different materials are used for the parts. Use extra care when handling parts with sharp edges, such as machined metal parts.
- When cutting plastic parts, watch for any flying parts.
- Try to assemble any rotating parts or drivetrain parts as smooth as possible.
- Bundle wires neatly away from the ground or any moving drivetrain components. Make sure that all wires are properly connected to prevent shorting.
- Unnecessary modifications may be unsafe and hinder performance.
- Always paint in a well ventilated area away from flames.

■ PRECAUTIONS BEFORE RUNNING ■

- Yokomo R/C cars are built for competition use, and some models may exceed speeds of 40km per hour. Practice common sense and run the car in open safe places, or R/C car tracks.
- Do not run the car on public roads with high amounts of traffic, or in areas that may cause an inconvenience to people in that area.
- R/C cars are controlled using a radio frequency. In a worst-case scenario, radio interferences may cause loss of control.
- If others near you are running R/C cars, confirm that they are not running on the same frequency.
- R/C cars do not like water. Avoid running on rainy days, or areas with water puddles. Exposure of the electronics to water may cause loss of control or damage to the electronics.
- The drivetrain of an R/C car consists of many moving parts like gears, belts, shafts, and tires. Avoid touching these areas when the battery is connected.
- Many parts of an R/C car will become hot after running. Allow the parts to sufficiently cool before conducting any maintenance.

■ BEGINNING A RUN ■

- ① Place the R/C car on a stand so the wheels are off the ground.
- ② Confirm that the speed controller switch is OFF, and connect the motor and battery.
- ③ Extend the transmitter antenna and turn the switch ON. (It is unsafe to use a transmitter with low voltage. Make sure that the transmitter batteries are good before running.)
- ④ Turn the speed controller switch ON.

■ FINISHING A RUN ■

- ① Turn the speed controller switch OFF.
- ② Disconnect the battery.
- ③ Turn the transmitter switch OFF, and retract the antenna.

■ BATTERY USAGE ■

(Carefully read the instruction included with the batteries)

- When charging batteries, make sure that the surrounding area is void of anything highly flammable. Also avoid charging in high-temperature locations.
- When charging batteries, frequently monitor the charging status. In a worst case scenario, overcharging a battery may cause it catch on fire. If the battery reaches 50 degrees Celcius or more, stop charging.
- Batteries will become hot after running. Continuous use of the battery pack may result in damage to the cells. Allow the battery too cool down before re-charging.
- Please do not discard old battery packs in the trash. Although inconvenient, please locate a battery disposal center.

■ MOTOR USAGE ■

(Carefully read the instructions included with the motor.)

- Connecting a 7.2V battery directly to the motor can be very dangerous. This may cause the internal parts of the motor to break apart, causing some parts to fly out of the motor. To break-in the motor, safely secure the motor and run the motor at about 3-5V.
- Motors require periodic maintenance. Slower speeds and decreased run times may indicate a worn-out motor. Periodically clean the motor and change the brushes when needed.
- Choose a gear ratio that matches the power characteristics of the motor. Using a gear ratio unsuited to the characteristics of the motor will not only prevent the motor from performing at its optimum, but may even cause damage to the other electronics.
- Motors will generally become very hot after running. Continuous running will reduce the life of the motor. Allow the motor to sufficiently cool between each run.

組立てに必要な物
ACCESSORIES AND TOOLS NEEDED FOR KIT ASSEMBLY

走行のために別途お買い求め頂くもの
ADDITIONAL ITEMS REQUIRED FOR USE (NOT INCLUDED IN KIT)

2チャンネルプロポ(1サーボ、1アンプ仕様)
TWO CHANNEL R/C SURFACE RADIO SYSTEM AND ELECTRONIC SPEED CONTROL

走行用7.2Vバッテリーパック(ストレートパック・標準サイズ/ショートサイズ)
7.2V BATTERY PACK (Straight Pack · Standard Size / Shorty Size)

走行用バッテリー充電器
BATTERY CHARGER

走行用モーター
MOTOR

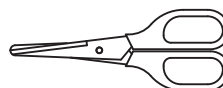
ボディ塗装用カラー
BODY SPRAY PAINT

組み立ての際に別途用意する工具
ASSEMBLING TOOLS REQUIRED. (NOT INCLUDED IN KIT)



ヘックスドライバー(2mm、1.5mm)
HEX WRENCH

YOKOMOLレーシングツール 1.5mm ヘックスドライバー ¥550
YT-15RTR レッド / YT-15RTB ブラック
YOKOMOLレーシングツール 2.0mm ヘックスドライバー ¥550
YT-20RTR レッド / YT-20RTB ブラック

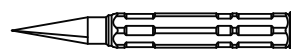


ハサミ
SCISSORS
YT-CS1 ハサミ 160mm ¥1200
YT-CS2 曲線ハサミ ¥1200



ナットドライバー(7.0mm、5.5mm)
NUT DRIVER

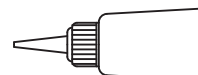
YOKOMOLレーシングツール 5.5mmナットドライバー ¥660
YT-55RTR レッド / YT-55RTB ブラック
YOKOMOLレーシングツール 7.0mmナットドライバー ¥660
YT-70RTR レッド / YT-70RTB ブラック



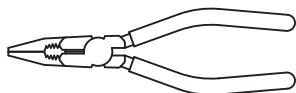
ボディーリーマー
BODY REAMER
YOKOMOLレーシングツール ボディーリーマー ¥1600
YT-BRR レッド / YT-BRB ブラック



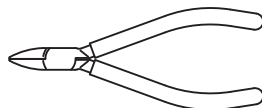
プラスドライバー(小)
SCREW DRIVER(SMALL)
YT-DP1W ワークスレンチ #1プラスドライバー ¥1200



瞬間接着剤
QUICK DRYING GLUE
CS-SGEX 瞬間接着剤 ¥800



ラジオペンチ
NEEDLE NOSE PLIERS

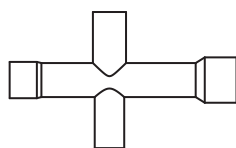


ニッパー
SIDE CUTTER

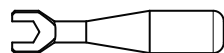


カッター
HOBBY KNIFE

キットに入っている工具
TOOLS (INCLUDED)



十字レンチ
NUT WRENCH



ターンバックルレンチ
TURNBUCKLE
WRENCH



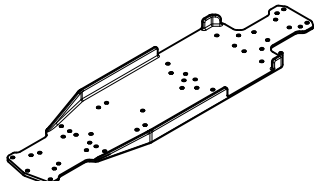
六角レンチ(1.5mm&2.0mm)
ALLEN WRENCH

性能を十分に発揮させる為にイラストをしっかりと参照し、説明書の順番に従って確実に組み上げて下さい。
For assembly, follow the figures and the instructions closely so that your machine will perform at its best!!

1. メインシャシーの組立て

Main Chassis Assembly

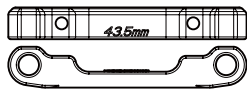
このページで使用するパーツ
Parts used on this page



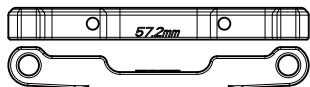
RD-002
メインシャシー ×1
Main Chassis

ZC-F310A
M3x10 サラキャップ ×4
FHS Screw

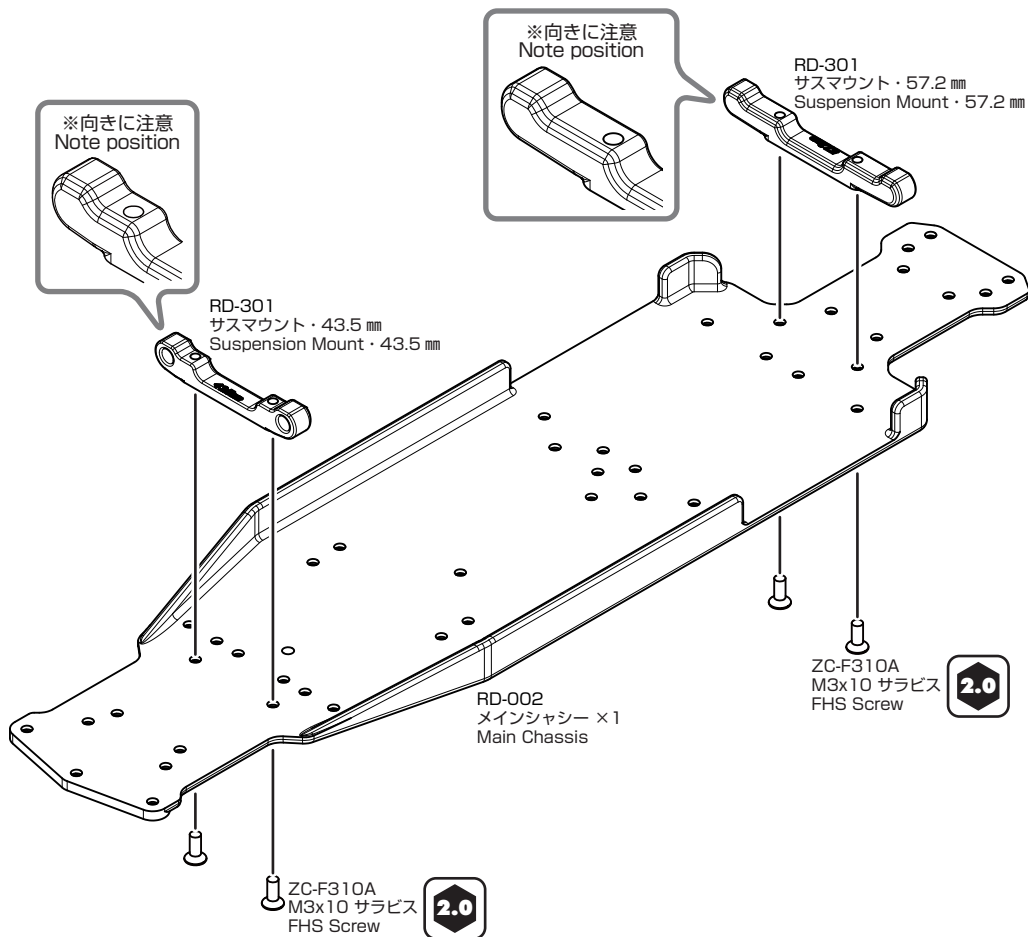
袋 #1 の内容
Bag #1 Contents



RD-301
サスマウント・43.5 mm ×1
Suspension Mount・43.5 mm



RD-301
サスマウント・57.2 mm ×1
Suspension Mount・57.2 mm

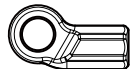


2. ステアリングロッドの組み立て

Steering Rod Assembly

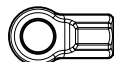
このページで使用するパーツ
Parts used on this page

※ボールエンドキャップ30度は袋 #7 に入っています。
The ball end caps (30-degree type) are included in bag #7.

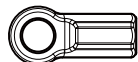


RD-008FU
ボールエンドキャップ 30度 ×2
Ball End Cap (30-degree type)

袋 #2 の内容
Bag #2 Contents



Y2-207A
ボールエンドキャップ S ×2
Ball End Cap



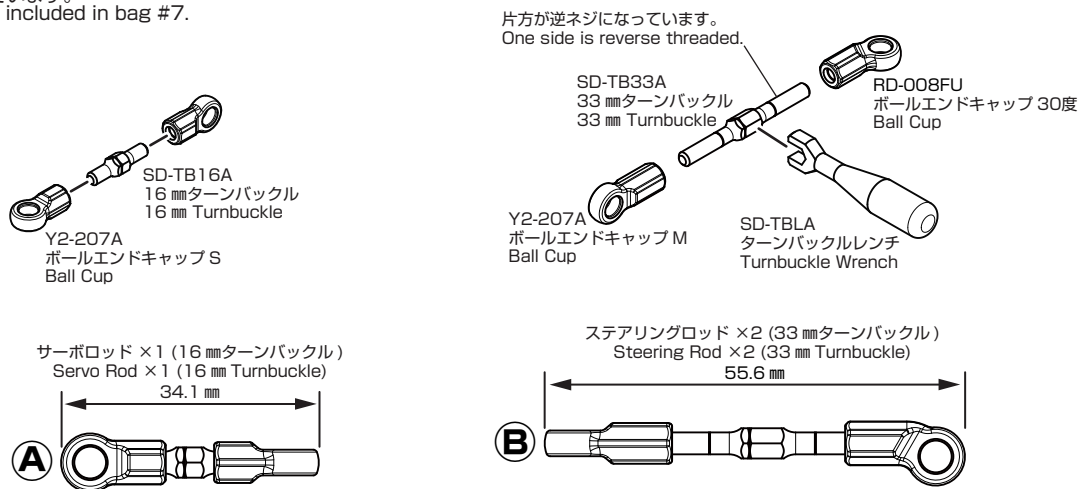
Y2-207A
ボールエンドキャップ M ×2
Ball End Cap



SD-TB16A
16 mm ターンバックル ×1
16 mm Turnbuckle



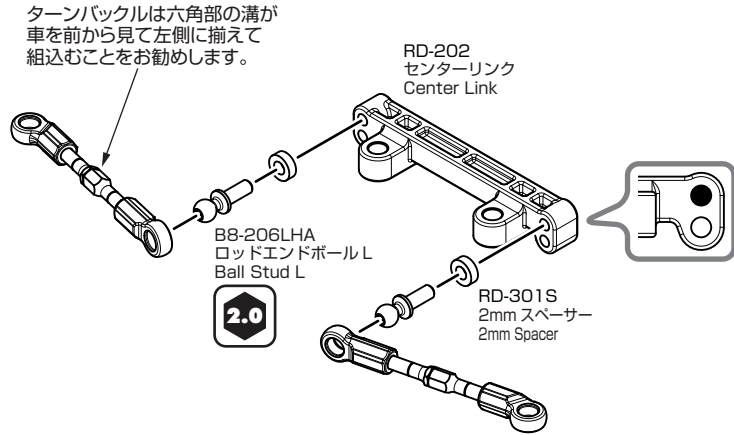
SD-TB33A
33 mm ターンバックル ×2
33 mm Turnbuckle



3. ベルクランクの組立て

Steering Rod, Bellcrank Assembly

ターンバックルは六角部の溝が
車を前から見て左側に揃えて
組込むことをお勧めします。



このページで使用するパーツ Parts used on this page

ZC-BH35A
M3x5 ナベビス ×2
BH Screw

ZC-F315A
M3x15 サラビス ×2
FH Screw



RD-202
センターリンク ×1
Center Link

RD-202
ベルクランク R ×1
Bellcrank R

RD-202
ベルクランク L ×1
Bellcrank L

RD-202
ベルクランクベース ×1
Bellcrank Base

Y4-201PA
ベルクランクポスト ×2
Bellcrank Post

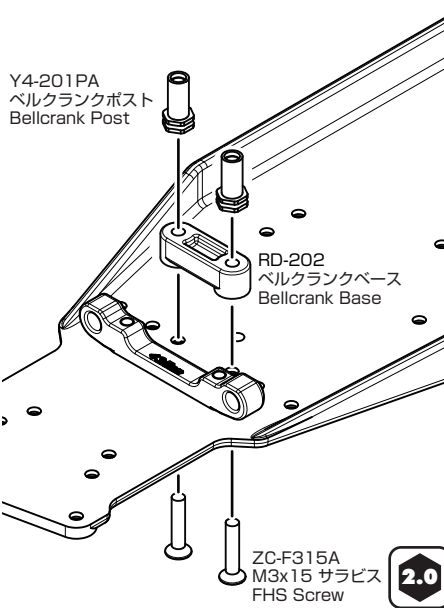
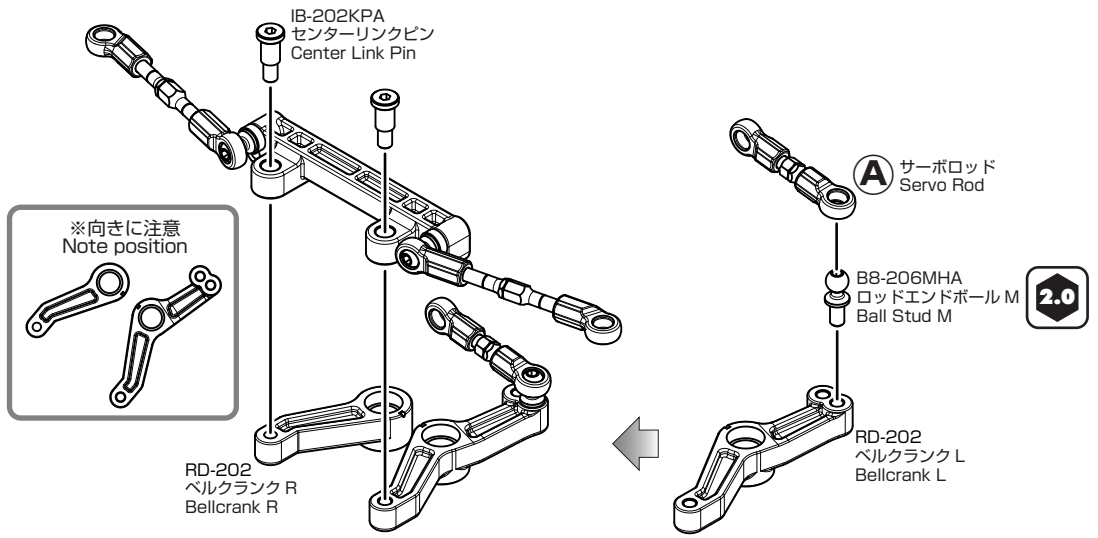
IB-202KPA
センターリンクピン ×2
Center Link Pin

BB-84-4A
4x8 ベアリング ×4
Bearing

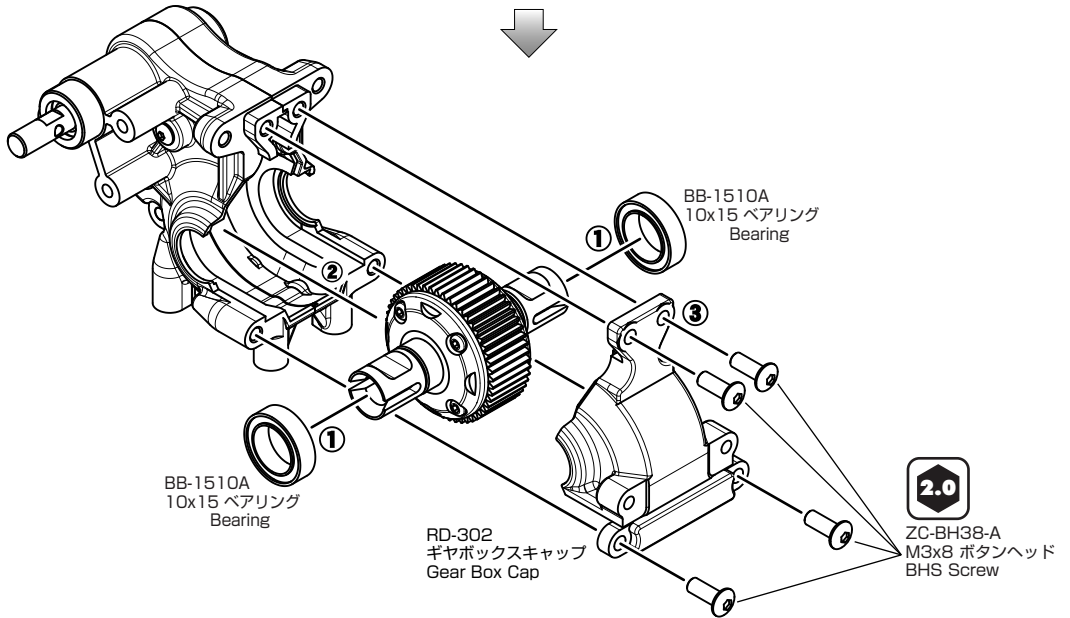
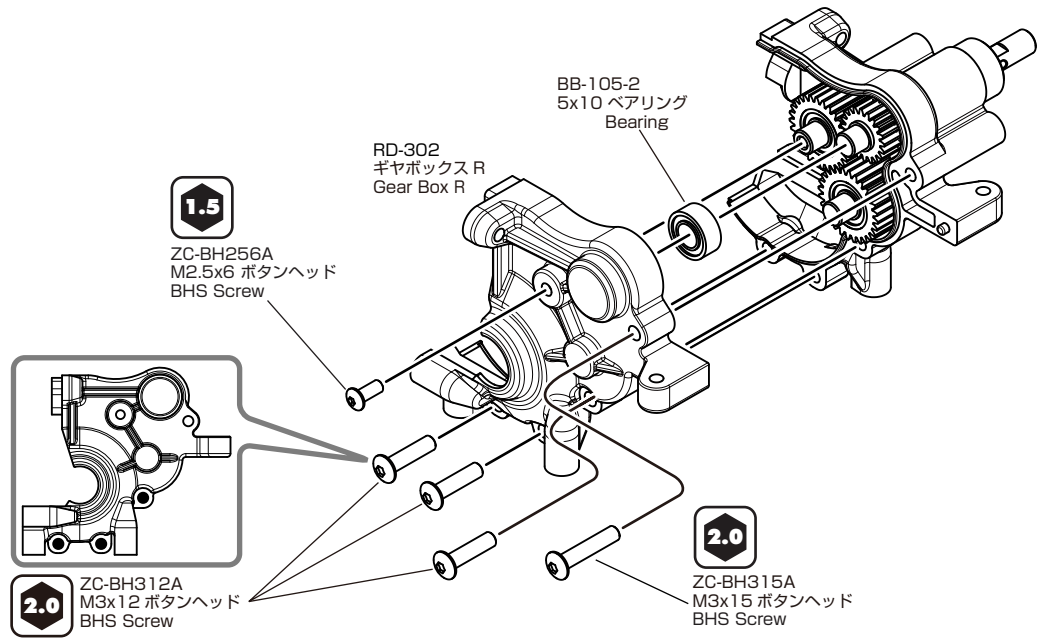
RD-301S
2mm スペーサー ×2
2mm Spacer

B8-206MHA
ロッドエンドボール M ×1
Ball Stud M





B8-206LHA
ロッドエンドボール L ×2
Ball Stud L



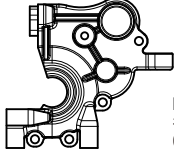
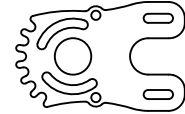
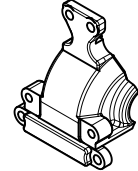
6. ギヤボックスの組み立て Gear Box Assembly


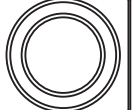


このページで使用するパーツ Parts used on this page

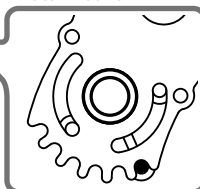
-  ZC-BH256A
M2.5x6 ボタンヘッド ×1
BHS Screw
-  ZC-BH38-A
M3x8 ボタンヘッド ×6
BHS Screw
-  ZC-BH312A
M3x12 ボタンヘッド ×6
BHS Screw
-  ZC-BH315A
M3x15 ボタンヘッド ×1
BHS Screw

袋 #4 の内容 Bag #4 Contents

-  RD-302
ギヤボックス R ×1
Gear Box R
-  Y2-304SD2
モーターマウント ×1
Motor Mount
-  RD-302
ギヤボックスキャップ ×1
Gear Box Cap

-  BB-105-2A
5x10 ベアリング ×1
Bearing
-  BB-1510A
10x15 ベアリング ×2
Bearing

-  ZC-BH312A
M3x12 ボタンヘッド
BHS Screw
- 2.0**



使用するボディによりモーターに干渉する場合は、モーターの取り付け位置を前方に変更してください。
If the motor interferes with the body used, change the mounting position of the motor to the front.

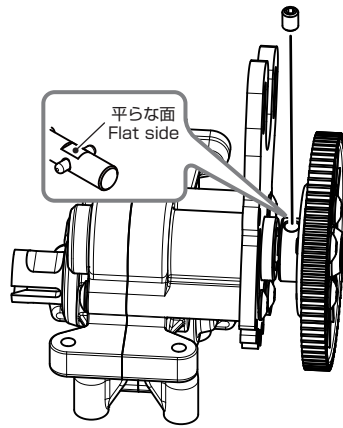
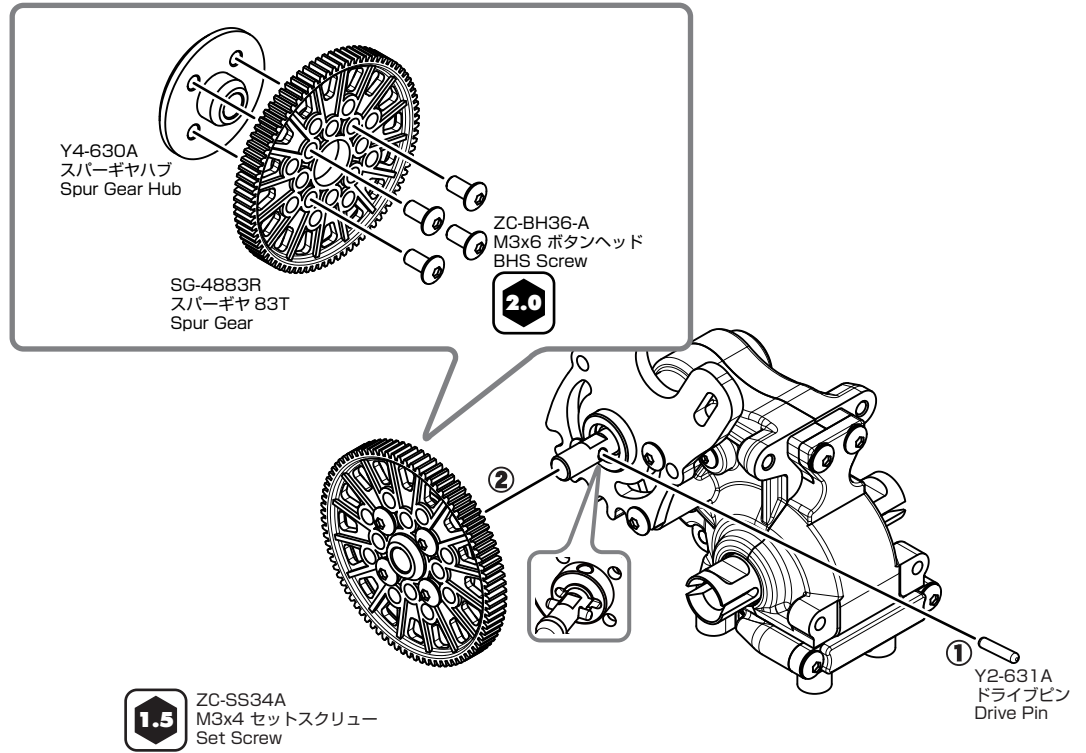
7

1.5 六角レンチ (1.5mm)
Allen Key (1.5mm)

2.0 六角レンチ (2.0mm)
Allen Key (2.0mm)


7. ギャボックスの組み立て

Gear Box Assembly



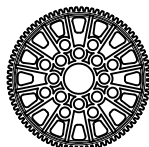

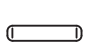
このページで使用するパーツ

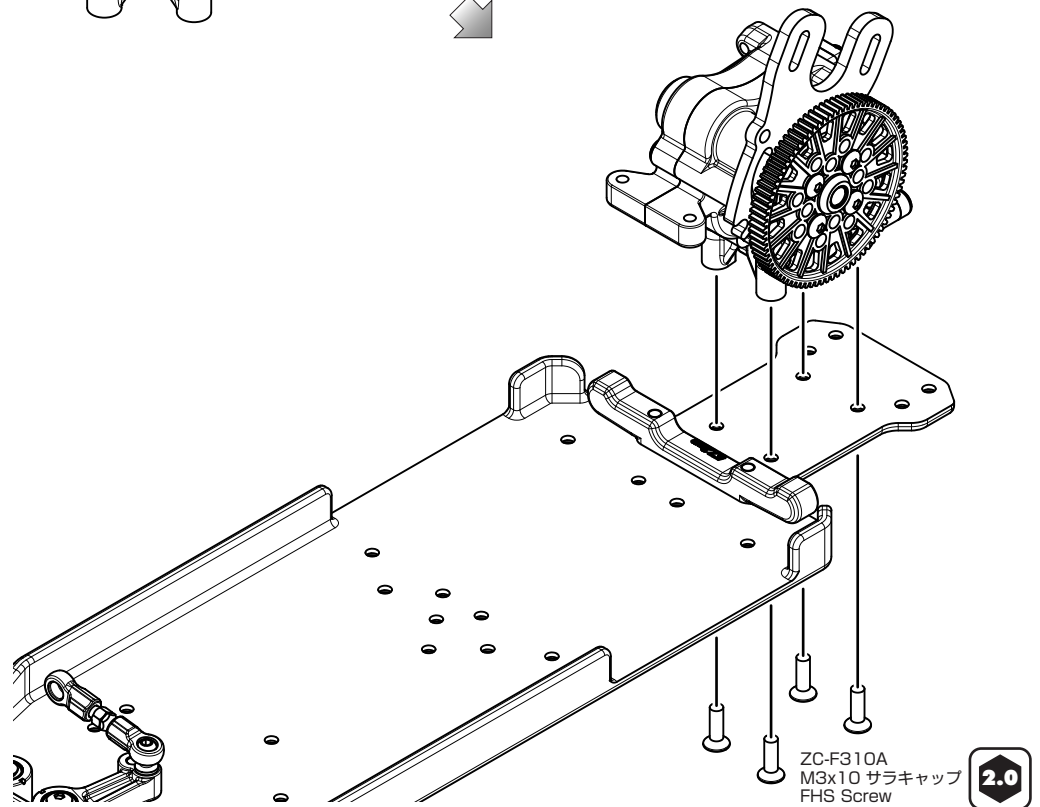
Parts used on this page

-  ZC-BH36-A
M3x6 ボタンヘッド ×4
BHS Screw
-  ZC-F310
M3x10 サラキャップ ×4
FHS Screw
-  ZC-SS34A
M3x4 セットスクリュー ×1
Set Screw

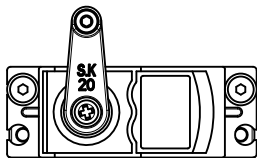
袋 #4 の内容

Bag #4 Contents

-  SG-4883R
スパークヤ 83T ×1
Spur Gear
-  Y4-630A
スパークヤハブ ×1
Spur Gear Hub
-  Y2-631A
ドライブピン ×1
Drive Pin



8. サーボの取り付け Servo Installation



※サーボホーンを取り付ける前に必ず、サーボのニュートラル調整を行ってください。
(詳しくはプロボセットの取扱説明書をご覧ください。)
Make sure that the servo is centered before attaching the servo horn.
(Refer to your radio manual for more information.)

※サーボホーンは袋 #1 に入っています。
The servo horn are included in bag #1.

使用するサーボに合わせてサーボホーンをお選び下さい。
Select the servo saver adapter matching the servo being used.

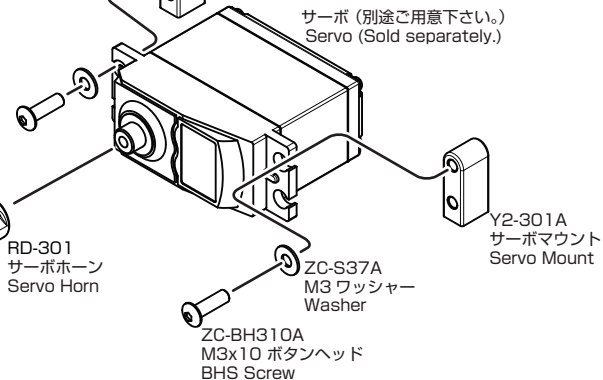
YOKOMO / FUTABA	F
SANWA / KO / JR	SK
Hitec	H

2.0 B8-206SHA
ロッドエンドボール S
Ball Stud S

サーボホーン取付けビスは使用するサーボ付属のビスをご使用ください。又、メタルギヤサーボをご使用の場合はキット付属のM3×8mmビスをご使用ください。
Please use the screws provided with the servo. Additionally, if you are using a metal gear servo, Please use the M3×8mm screws included in the kit.

※サーボマウントは袋 #1 に入っています。
The servo mount are included in bag #1.

サーボ (別途ご用意下さい。)
Servo (Sold separately.)



2.0

このページで使用するパーツ Parts used on this page

※サーボマウント、サーボホーンは袋 #1 に入っています。
The servo mount and servo horn are included in bag #1.

Y2-301A
サーボマウント ×2
Servo Mount

各社用3タイプ入っています。
3 different types included.

RD-301
サーボホーン ×3
Servo Horn

ZC-BH38-A
M3x8 ボタンヘッド ×1
BHS Screw

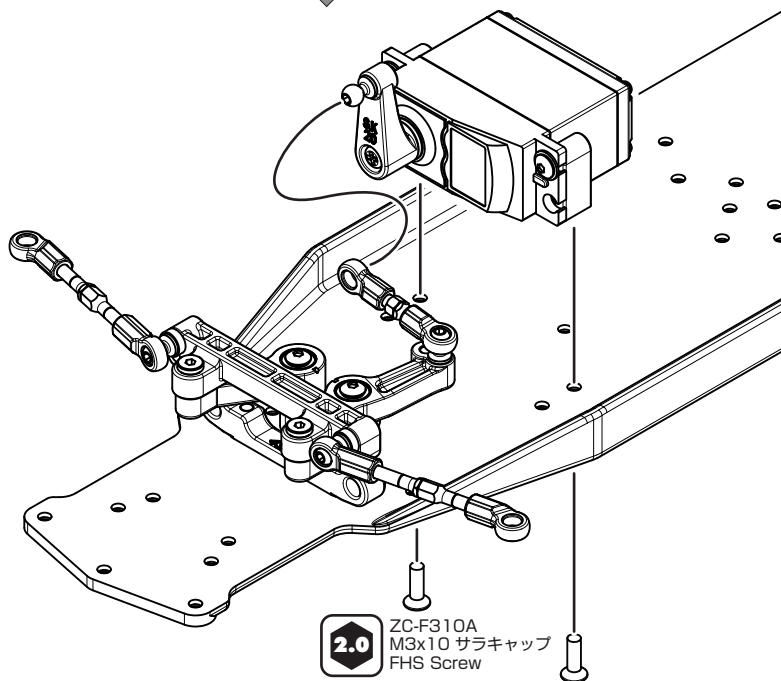
ZC-BH310A
M3x10 ボタンヘッド ×2
BHS Screw

ZC-F310A
M3x10 サラキャップ ×2
FHS Screw

袋 #5 の内容 Bag #5 Contents

ZC-S37A
3×7 ワッシャー ×2
Washer

B8-206SHA
ロッドエンドボール S ×1
Ball Stud S



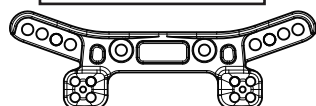
2.0 ZC-F310A
M3x10 サラキャップ
FHS Screw

9. フロントショックタワーの組み立て Front Shock Tower Assembly

このページで使用するパーツ Parts used on this page

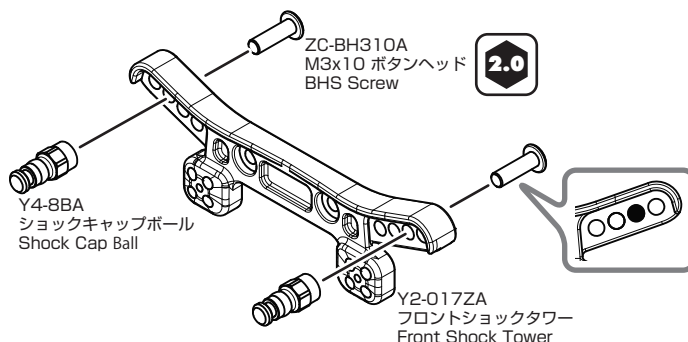
ZC-BH310A
M3x10 ボタンヘッド ×2
BHS Screw

袋 #6 の内容 Bag #6 Contents



Y2-017ZA
フロントショックタワー ×1
Front Shock Tower

Y4-8BA
ショックキャップボール ×2
Shock Cap Ball



2.0

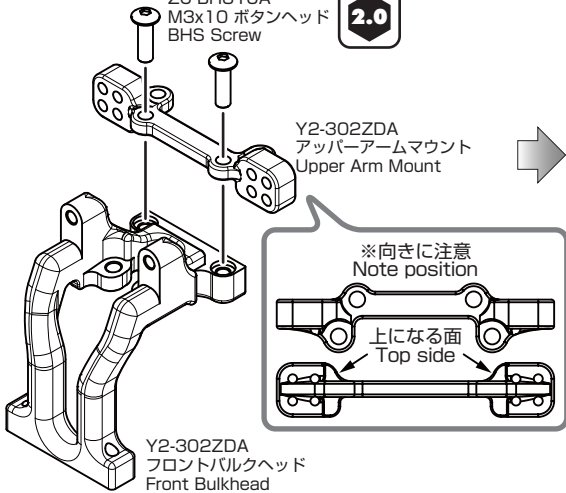
P.11 で使用します。
Used on P.11

10. フロントバルクヘッド、リヤショックタワーの取り付け

Front Bulkhead, Rear Shock Tower Installation

※締めすぎに注意※
Do not over tighten.

ZC-BH310A
M3x10 ボタンヘッド
BHS Screw



Y2-302ZDA
アッパーアームマウント
Upper Arm Mount

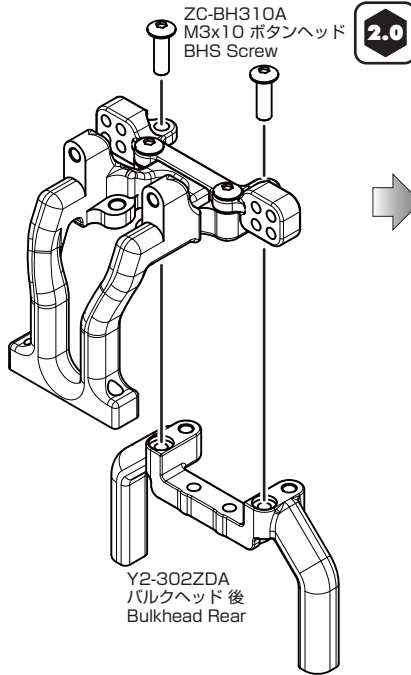
※向きに注意
Note position



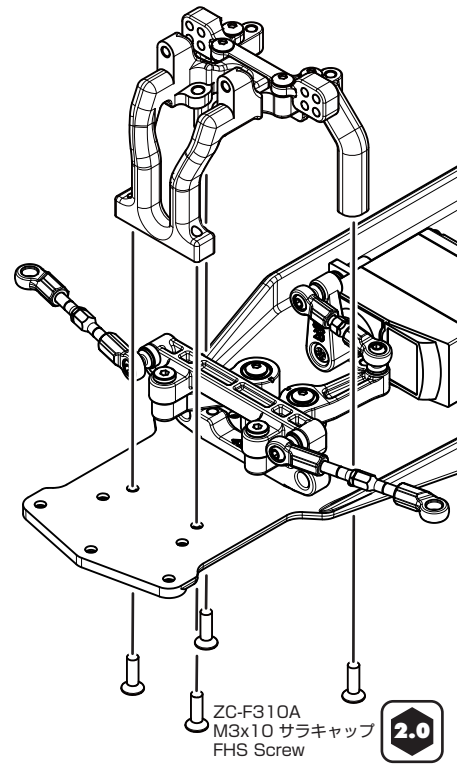
Y2-302ZDA
フロントバルクヘッド
Front Bulkhead

※締めすぎに注意※
Do not over tighten.

ZC-BH310A
M3x10 ボタンヘッド
BHS Screw



Y2-302ZDA
バルクヘッド 後
Bulkhead Rear

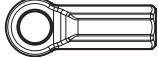


ZC-F310A
M3x10 サラキャップ
FHS Screw



このページで使用するパーツ Parts used on this page

※ボールエンドLは袋 #2 に入っています。
The ball ends are included in bag #2.



Y2-207A
ボールエンドキャップL×4
Ball Cup

ZC-F310A
M3x10 サラキャップ ×4
FHS Screw

ZC-BH310A
M3x10 ボタンヘッド ×8
BHS Screw

袋 #6 の内容 Bag #6 Contents

Y2-302ZDA
アッパーアームマウント ×1
Upper Arm Mount

Y2-302ZDA
バルクヘッド 後 ×1
Bulkhead Rear

Y2-302ZDA
フロントバルクヘッド ×1
Front Bulkhead

Y2-017ZA
リヤショックタワー ×1
Rear Shock Tower

RD-301S
2mm スペーサー ×2
2mm Spacer

Y4-8BA
ショックキャップボール ×2
Shock Cap Ball

B8-206MHA
ロッドエンドボール M ×2
Ball Stud M

SD-TB33A
33mm ターンバックル ×2
33mm Turnbuckle

SD-TB33A
33mm ターンバックル ×2
33mm Turnbuckle

※ボールエンドLは袋 #2 に入っています。
The ball ends are included in bag #2.

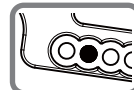
片方が逆ネジになっています。
One side is reverse threaded.

SD-TB33A
33mm ターンバックル
33mm Turnbuckle

Y2-207A
ボールエンドキャップL
Ball Cup

リヤアッパーロッド ×2 (33mm ターンバックル)
Rear Upper Rod ×2 (33mm Turnbuckle)
61.7mm

このパーツは使用しません。
This parts are not used.



Y4-8BA
ショックキャップボール
Shock Cap Ball

ZC-BH310A
M3x10 ボタンヘッド
BHS Screw

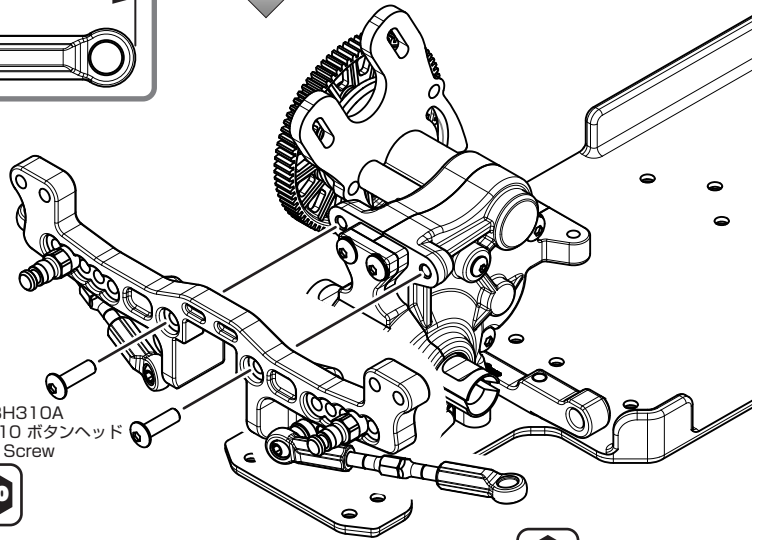
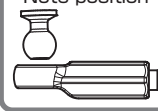


Y2-017ZA
リヤショックタワー
Rear Shock Tower

RD-301S
2mm スペーサー
2mm Spacer

B8-206MHA
ロッドエンドボール M
Ball Stud M

※向きに注意
Note position

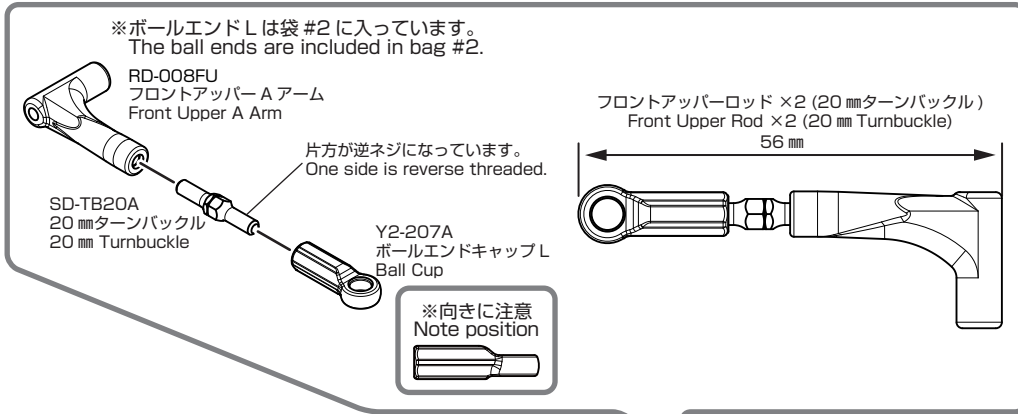


ZC-BH310A
M3x10 ボタンヘッド
BHS Screw



11. フロントアップパーアームの取り付け

Front Upper Arm Installation



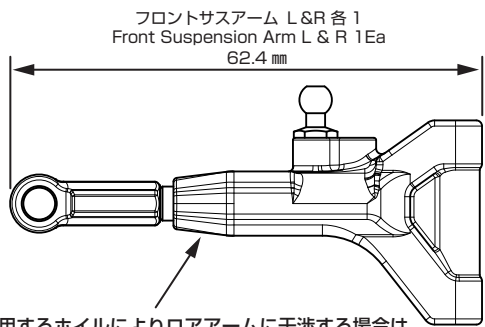
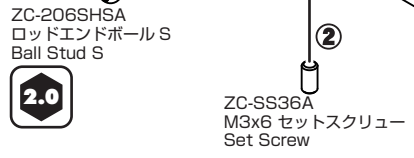
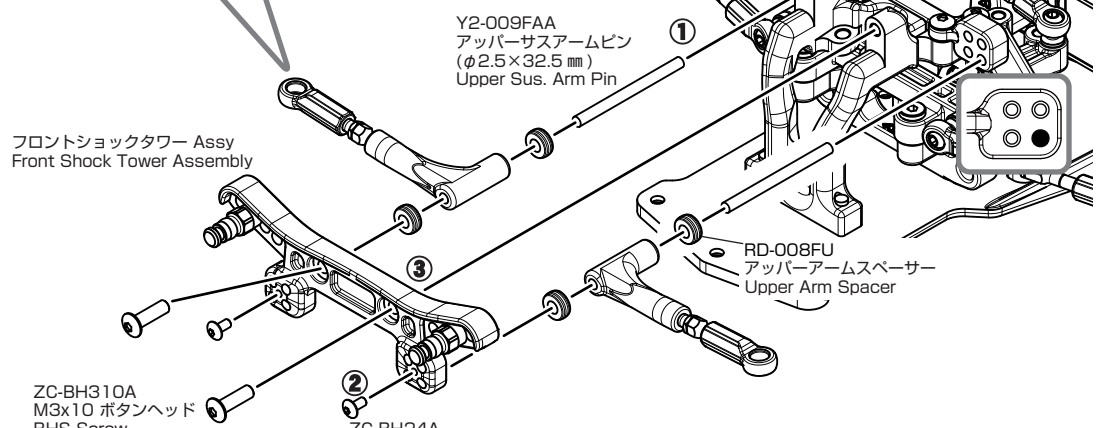
このページで使用するパーツ Parts used on this page

※ボールエンドLは袋 #2 に入っています。
The ball ends are included in bag #2.

- Y2-207A
ボールエンドキャップ L ×2
Ball Cup
- ZC-BH24A
M2x4 ボタンヘッド ×2
BH Screw
- ZC-SS36A
M3x6 セットスクリュー ×2
Set Screw
- ZC-BH310A
M3x10 ボタンヘッド ×2
BHS Screw

袋 #7 の内容 Bag #7 Contents

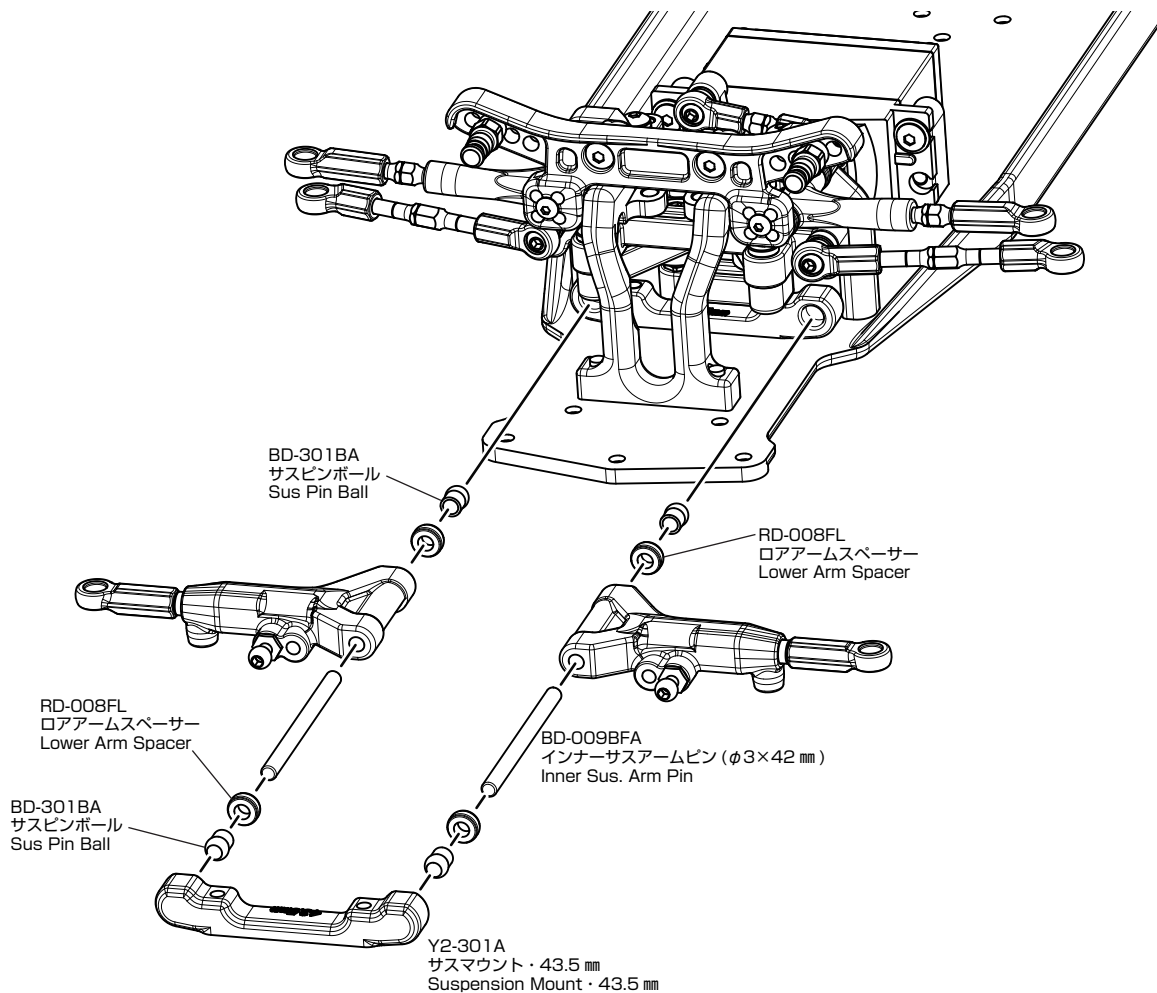
- RD-008FU
フロントアップパー A アーム ×2
Front Upper A Arm
- RD-008FL
フロントササアーム L & R 各 1
Front Suspension Arm L & R 1Ea
- RD-008F17
ロアアームアダプター・17mm ×2
Lower Arm Adapter
- RD-008FU
アップパーアームスペーサー ×4
Upper Arm Spacer
- ZC-206SHSA
ロッドエンドボール S ×2
Ball Stud S
- SD-TB20
20 mm ターンバックル ×2
20 mm Turnbuckle
- Y2-009FA
アップパーササアームピン (φ2.5×32.5 mm) ×2
Upper Sus. Arm Pin



使用するホイールによりロアアームに干渉する場合は、
干渉する部分をカットしてください。
If the wheel interferes with the lower arm,
cut the part that interferes.

◆右側も同様に組立てます。◆
Assemble the right side in the same manner.

12. フロントサスアームの取り付け Front Suspension Arm Installation

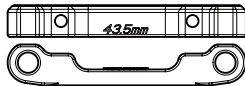


※サスマウントは袋 #1 に入っています。
The sus mount are included in bag #1.



このページで使用するパーツ Parts used on this page

※サスマウントは袋 #1 に入っています。
The sus mount are included in bag #1.



Y2-301A
サスマウント・43.5mm ×1
Suspension Mount・43.5mm



ZC-F310A
M3x10 サラキャップ ×2
FHS Screw

袋 #7 の内容 Bag #7 Contents



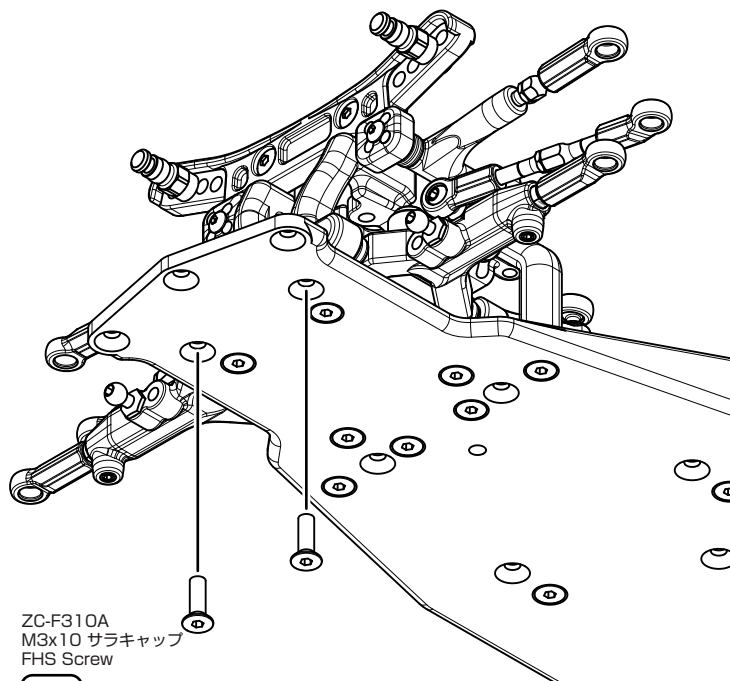
BD-301BA
サスピンボール ×4
Sus Pin Ball



RD-008FL
ロアアームスペーサー ×4
Lower Arm Spacer



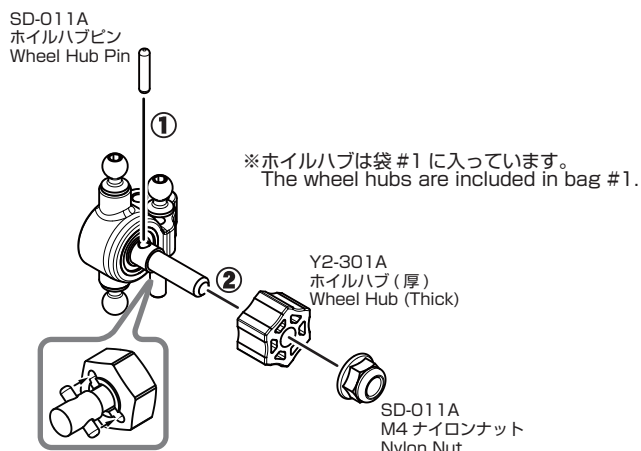
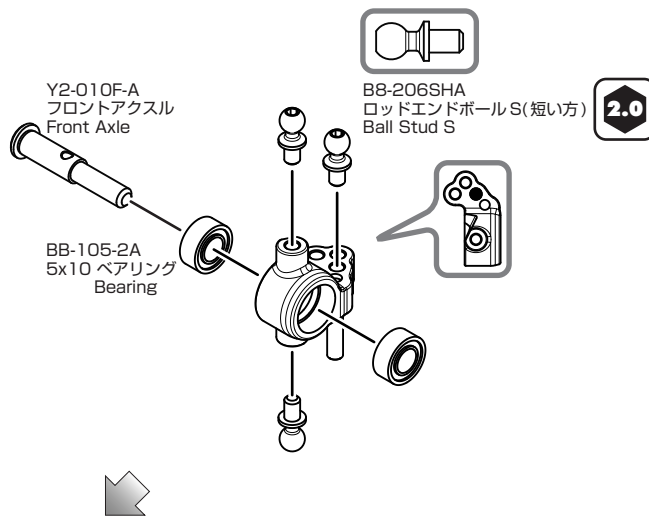
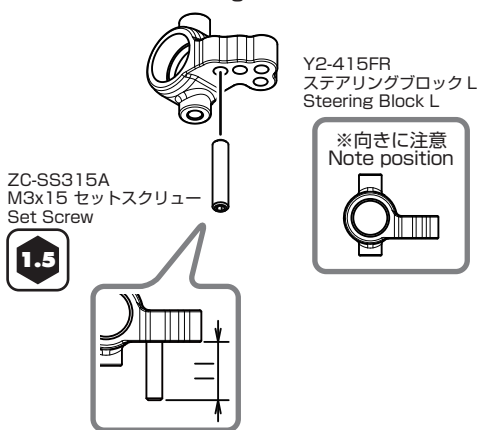
BD-009BFA
インナーサスアームピン (φ3×42mm) ×2
Inner Sus. Arm Pin



13. ステアリングブロックの取り付け

Steering Block Installation

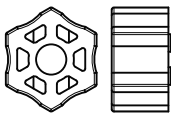
※ステアリングブロックは袋 #2 に入っています。
The Steering Blocks are included in bag #2.



このページで使用するパーツ

Parts used on this page

※ホイールハブは袋 #1 に入っています。
The wheel hubs are included in bag #1.



Y2-301A
ホイールハブ (厚) ×2
Wheel Hub (Thick)

※ステアリングブロックは袋 #2 に入っています。
The Steering Blocks are included in bag #2.



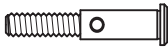
Y2-415FR
ステアリングブロック L & R 各 1
Steering Block L & R 1Ea

◆右側も同様に組立てます。◆

Assemble the right side in the same manner.

袋 #8 の内容

Bag #8 Contents



Y2-010F-A
フロントアクスル ×2
Front Axle



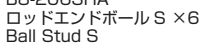
ZS-SS315A
M3x15 セットスクリュー ×2
Set Screw



SD-011A
M4 ナイロンナット ×2
Nylon Nut



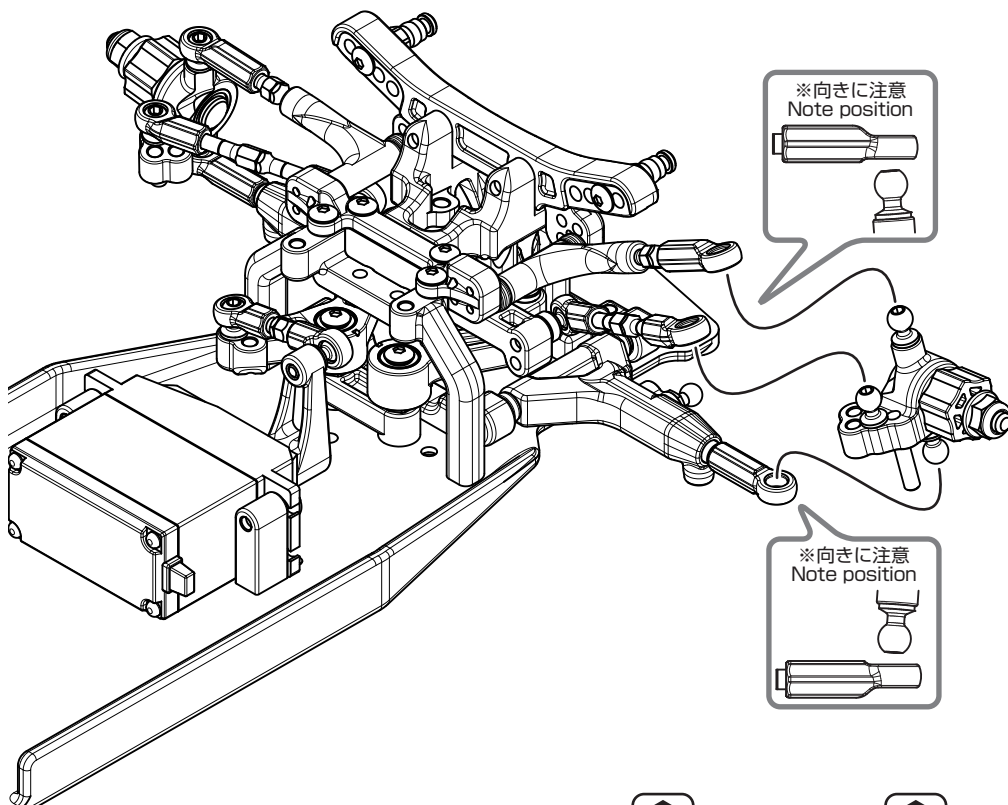
SD-011A
ホイールハブピン ×2
Wheel Hub Pin



BB-206SHA
ロッドエンドボール S ×6
Ball Stud S



BB-105-2A
5x10 ベアリング ×4
Bearing



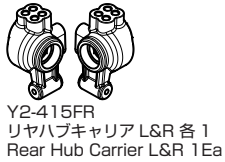
14. リヤハブキャリアの組み立て Rear Hub Carrier Assembly

このページで使用するパーツ Parts used on this page

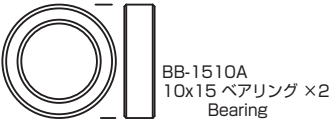
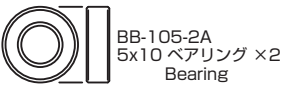
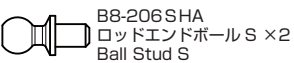
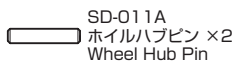
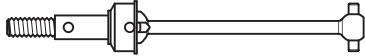
※ホイールハブは袋 #1 に入っています。
The wheel hubs are included in bag #1.



※リヤハブキャリアは袋 #2 に入っています。
The Rear Hub Carriers are included in bag #2.



袋 #8 の内容 Bag #8 Contents



Y2-010A
ユニバーサルドライブシャフト
Universal Driveshaft/49mm

※リヤハブキャリアは袋 #2 に入っています。
The Rear Hub Carriers are included in bag #2.

B8-206SHA
ロッドエンドボール S
Ball Stud S

2.0

BB-1510A
10x15 ベアリング
Bearing

BB-105-2A
5x10 ベアリング
Bearing

SD-011A
ホイールハブピン
Wheel Hub Pin

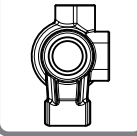
※ホイールハブは袋 #1 に入っています。
The wheel hubs are included in bag #1.

Y2-301A
ホイールハブ (薄)
Wheel Hub (Thin)

SD-011A
M4 ナイロンナット
Nylon Nut

Y2-415FR
リヤハブキャリア L
Rear Hub Carrier L

※向きに注意
Note position

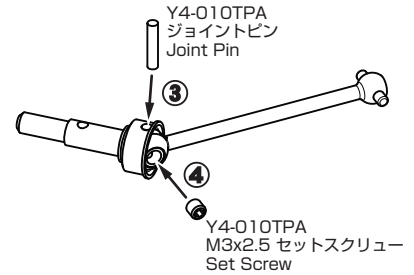
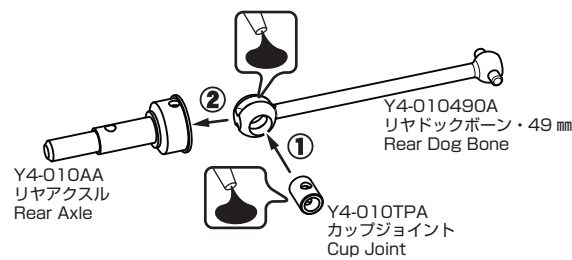


CS-BG
ブラックグリス (黒) を塗布します。
Apply a black grease.

◆右側も同様に組立てます。
Assemble the right side in the same manner.

ユニバーサルドライブシャフトの組み立て方 Universal Drive Shaft Assembly Installation

ユニバーサルドライブシャフトは組立て済みです。
分解、組立ての際に参照下さい。
The Universal Drive Shafts come pre-assembled.
Please see below for disassembly/assembly instructions.



Y4-010AA
リヤアクスル
Rear Axle

Y4-010TPA
カップジョイント
Cup Joint

Y4-010490A
リヤドックボーン・49mm
Rear Dog Bone

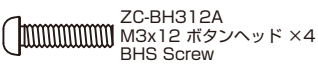
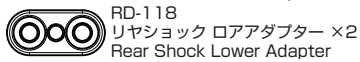
Y4-010TPA
ジョイントピン
Joint Pin

1.5

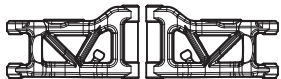
15. リヤハブキャリアの取り付け Rear Hub Carrier Installation

このページで使用するパーツ Parts used on this page

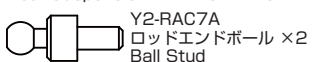
※リヤショック ロアアダプターは袋 #1 に入っています。
The Rear Shock Lower Adapter are included in bag #1.



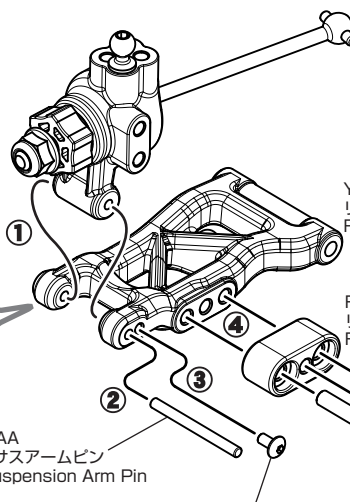
袋 #9 の内容 Bag #9 Contents



Y2-008RSA
リヤササアーム L & R 各 1
Rear Suspension Arm L & R 1Ea



BD-009AA
アウターササアームピン x2
Outer Suspension Arm Pin



Y2-008RSA
リヤササアーム L
Rear Suspension Arm L

RD-118
リヤショック ロアアダプター
Rear Shock Lower Adapter

ZC-BH312A
M3x12 ボタンヘッド
BHS Screw

2.0

BD-009AA
アウターササアームピン
Outer Suspension Arm Pin

1.5
ZC-BH24A
M2x4 ボタンヘッド
BH Screw

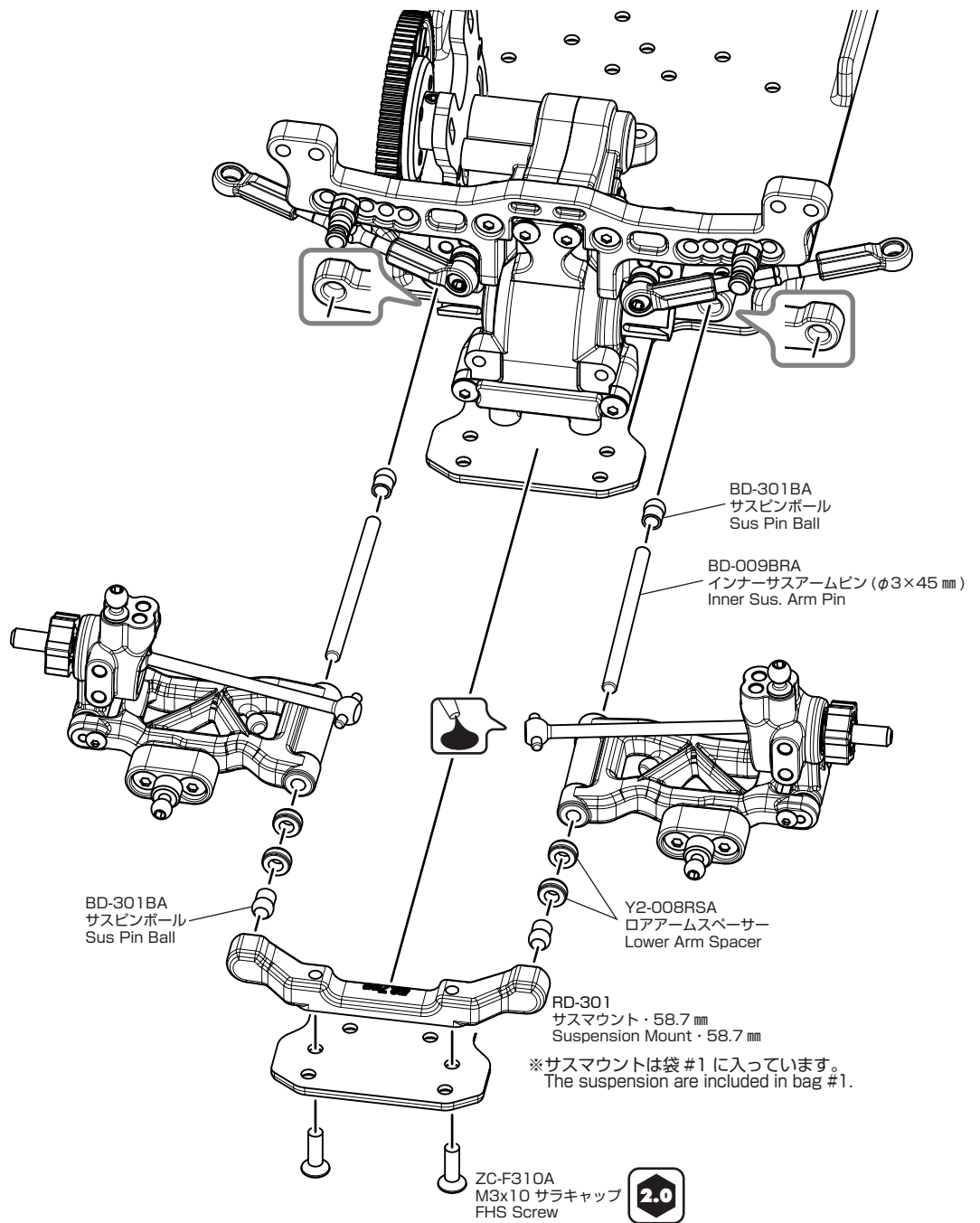
Y2-RAC7A
ロッドエンドボール
Ball Stud

2.0

◆右側も同様に組立てます。
Assemble the right side in the same manner.

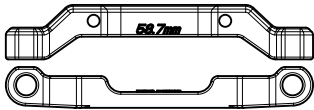
16. リヤサスアームの取り付け

Rear Suspension Arm Installation



このページで使用するパーツ Parts used on this page

※サスマウントは袋 #1 に入っています。
The suspension are included in bag #1.



RD-301
サスマウント・58.7 mm ×1
Suspension Mount・58.7 mm



ZC-F310A
M3x10 サラキャップ ×2
FHS Screw

袋 #9 の内容 Bag #9 Contents

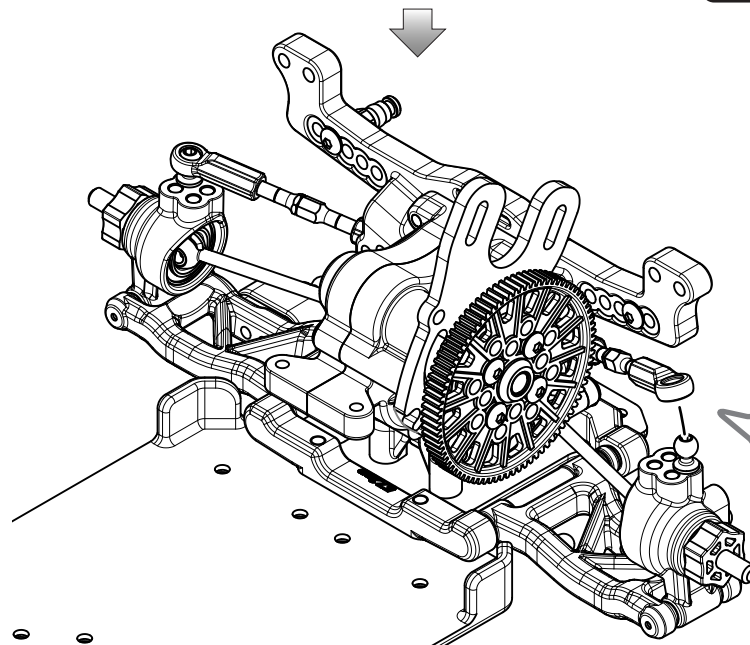


BD-301BA
サスピンボール ×4
Sus Pin Ball



Y2-008RSA
ロアームスペーサー ×4
Lower Arm Spacer

BD-009BRA
インナーサスアームピン (φ3×45 mm) ×2
Inner Sus. Arm Pin

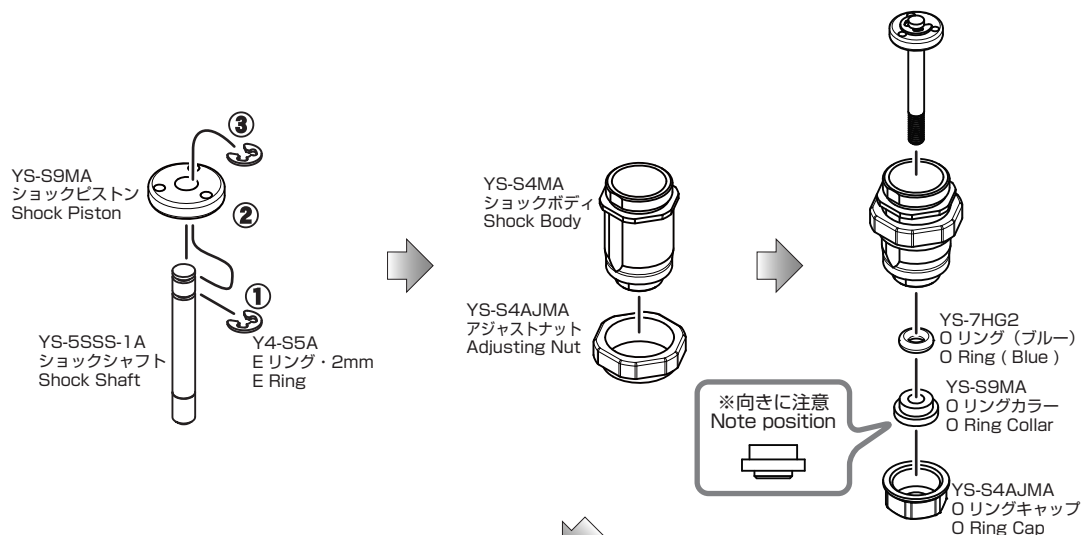


CS-BG
ブラックグリス (黒) を塗布します。
Apply a black grease.



2.0 六角レンチ (2.0mm)
Allen Key (2.0mm)

17. フロント&リヤショックの組み立て Front & Rear Shock Assembly



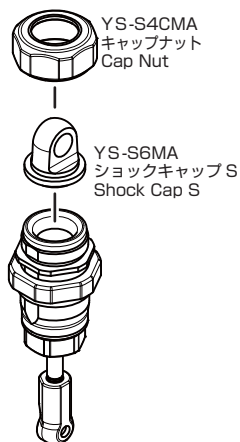
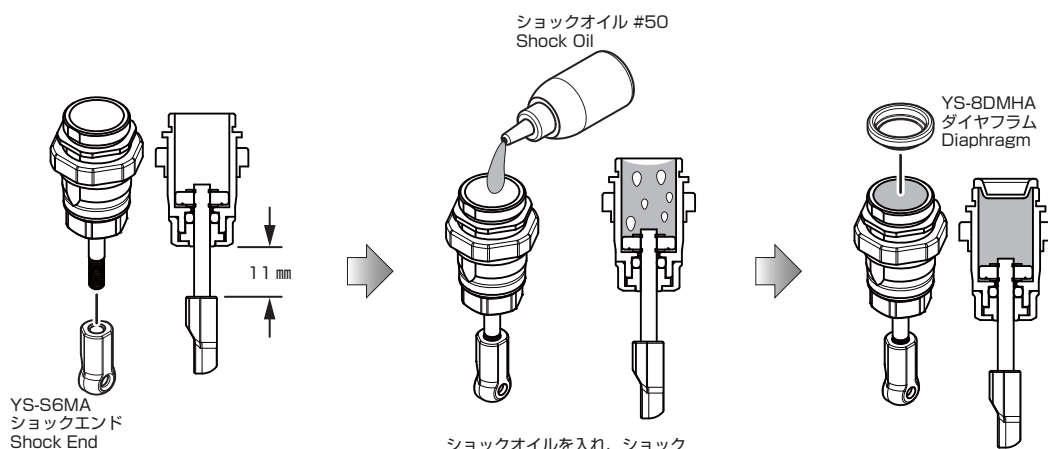
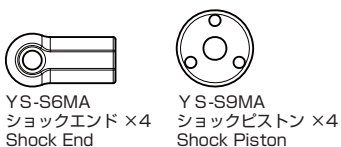
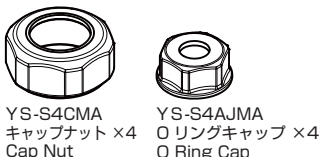
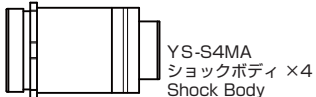
このページで使用するパーツ Parts used on this page

※スプリングカップは袋 #1 に入っています。
The spring cups are included in bag #1.

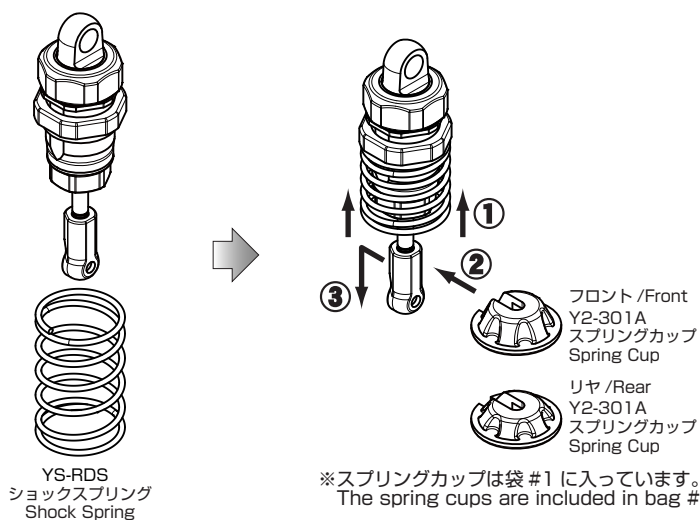


YS-50A ショックオイル #50 ×1 Shock Oil

袋 #10 の内容
Bag #10 Contents



キャップナットをしっかりと締め込みます。
Securely tighten the cap nut.



◆フロント用、リヤ用各 2 セットを作ります。◆
Assemble 2 front and 2 rear shocks.

18. フロント&リヤショックの取り付け Front & Rear Shock Installation

●FRONT●

YS-7BA
Oリング (ブラック)
O Ring (Black)

フロントショック Assy
Front Shock Assembly

●REAR●

YS-7BA
Oリング (ブラック)
O Ring (Black)

リヤショック Assy
Rear Shock Assembly

袋 #10 の内容
Bag #10 Contents

このページで使用するパーツ
Parts used on this page

YS-7BA
Oリング (ブラック) ×4
O Ring (Black)

19. バンパー、ボディポストの取り付け Bumper, BodyPost Installation

このページで使用するパーツ
Parts used on this page

ZC-F312A
M3x12 サラキャップ ×5
FH Screw

袋 #11 の内容
Bag #11 Contents

Y4-001A
バンパー ×1
Bumper

Y4-016A
フロントボディポスト ×2
Front Body Post

ZC-F312A
M3x12 サラキャップ
FH Screw

Y4-016A
フロントボディポスト
Front Body Post

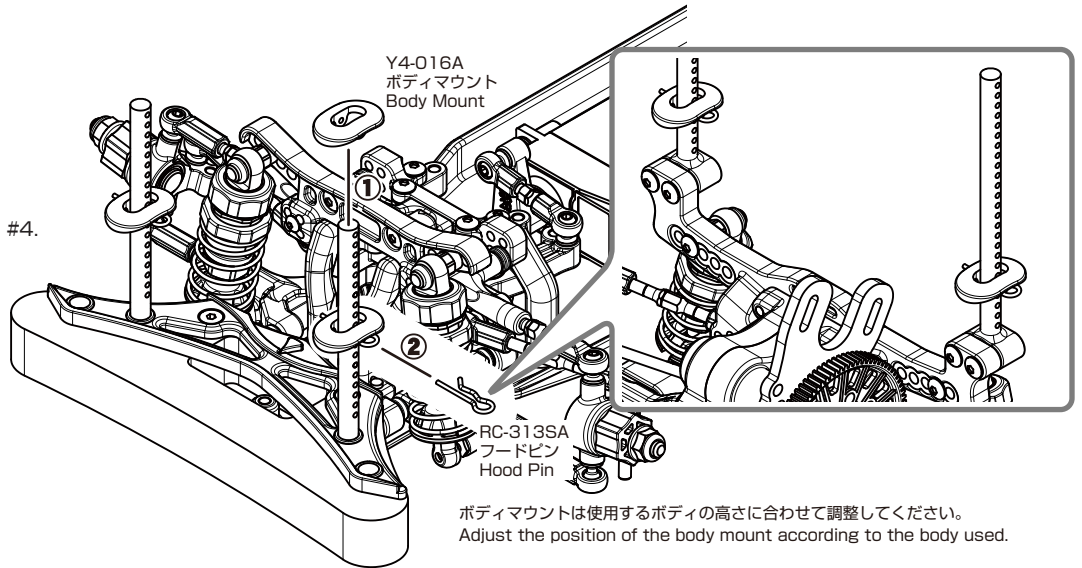
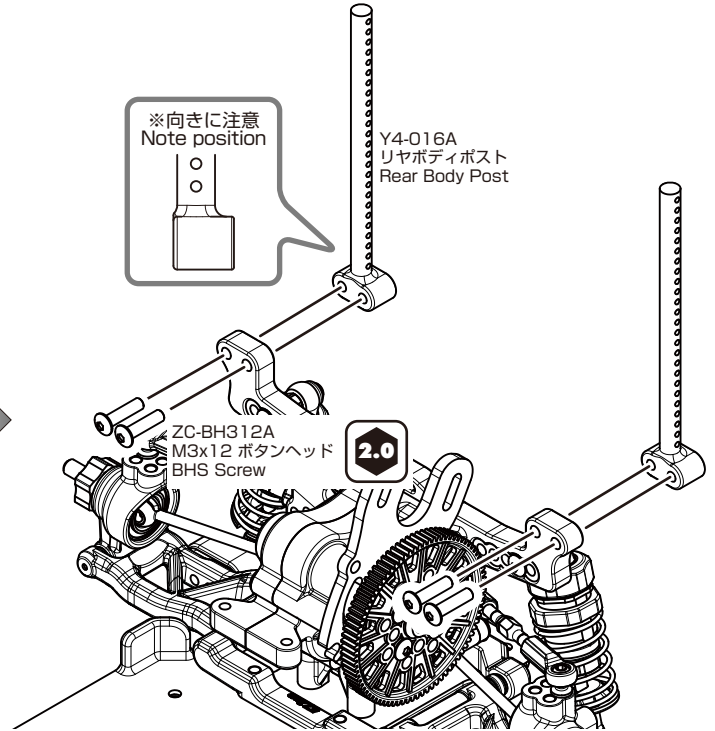
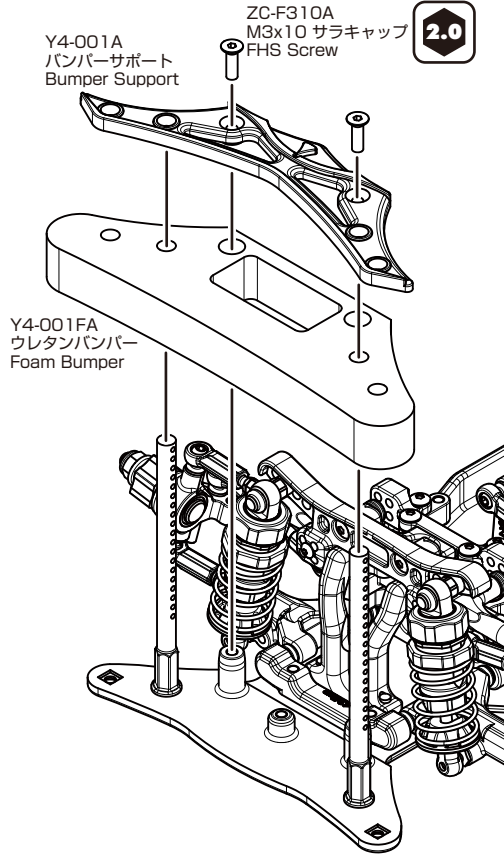
ZC-F312A
M3x12 サラキャップ
FH Screw



2.0 六角レンチ (2.0mm)
Allen Key (2.0mm)

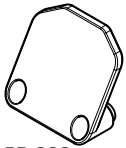
20. バンパー、ボディポストの取り付け Bumper, BodyPost Installation

※ご注意ください。※
ボディの取付穴を開ける際はフロントマーキング位置を基準にリヤは現物合わせて開けてください。
※Please Note※
When opening mounting holes in the body, use the front marking position as a reference point, while the rear should be opened to match the actual part.

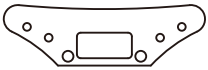


このページで使用するパーツ Parts used on this page

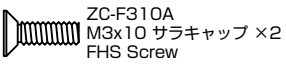
※リヤESCマウントは袋 #4 に入っています。
The Rear ESC Mount is included in bag #4.



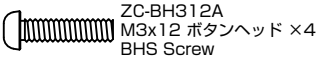
RD-302
リヤESCマウント ×1
Rear ESC Mount



Y4-001FA
ウレタンバンパー ×1
Foam Bumper



ZC-F310A
M3x10 サラキャップ ×2
FHS Screw

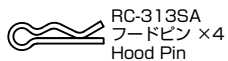


ZC-BH312A
M3x12 ボタンヘッド ×4
BHS Screw

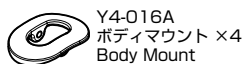
袋 #11 の内容 Bag #11 Contents



Y4-001A
バンパーブレース ×1
Bumper Brace



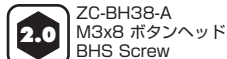
RC-313SA
フードピン ×4
Hood Pin



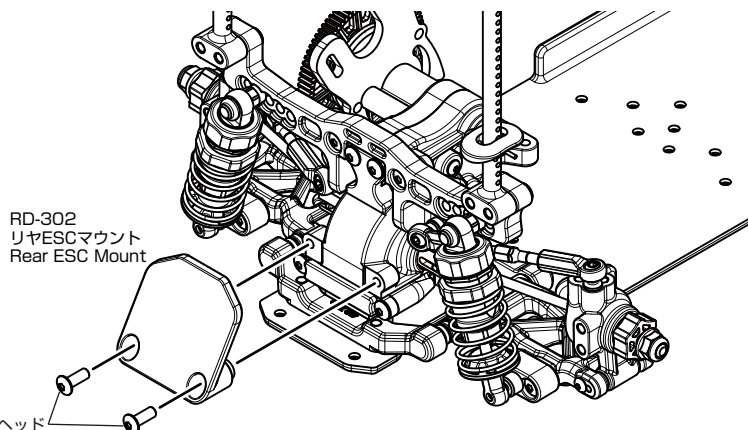
Y4-016A
ボディマウント ×4
Body Mount



Y4-016A
リヤボディポスト ×2
Rear Body Post

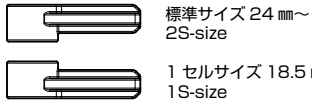


ZC-BH38-A
M3x8 ボタンヘッド
BHS Screw

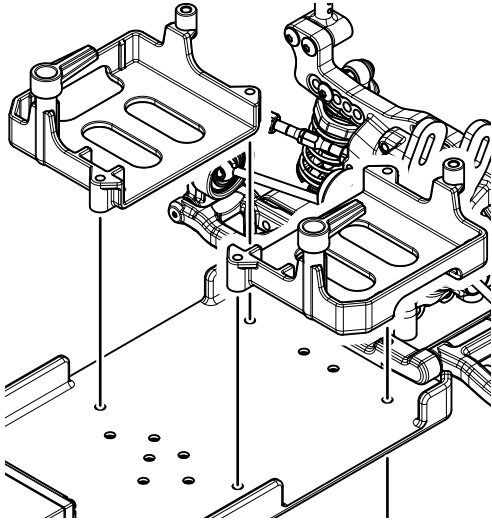


21. バッテリーホルダーの取り付け Battery Holder Installation

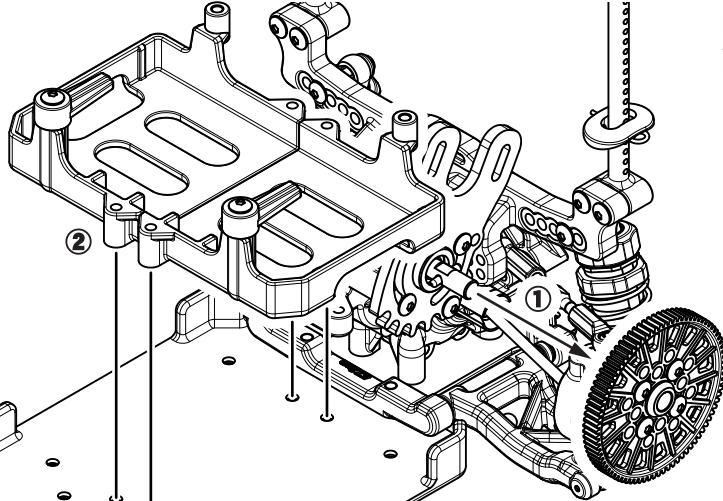
バッテリーstopperの向きは使用するバッテリーに合わせてお選びください。
Select the direction of the battery stopper according to the battery used.



標準サイズバッテリー用
For standard size battery



ショートサイズ Li-Poバッテリー用
For Short size Li-Po battery



2.0 ZC-BH38-A
M3x8 ボタンヘッド
BHS Screw

半回転緩める。
Loosen half a turn.

RD-118
バッテリーホルダー R
Battery Holder R

バッテリーの高さに合わせる。
Adjust to the height of the battery.

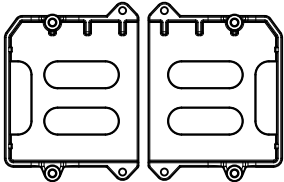
RD-118
バッテリーstopper
Battery Stopper

RD-118
バッテリーホルダー L
Battery Holder L

2.0 ZC-F310A
M3x10 サラキャップ
FHS Screw

このページで使用するパーツ Parts used on this page

※バッテリーホルダー、バッテリーstopperは袋 #1 に入っています。
The battery holder and battery stopper are included in bag #1.



RD-118
バッテリーホルダー-L&R 各1
Battery Holder L & R 1Ea

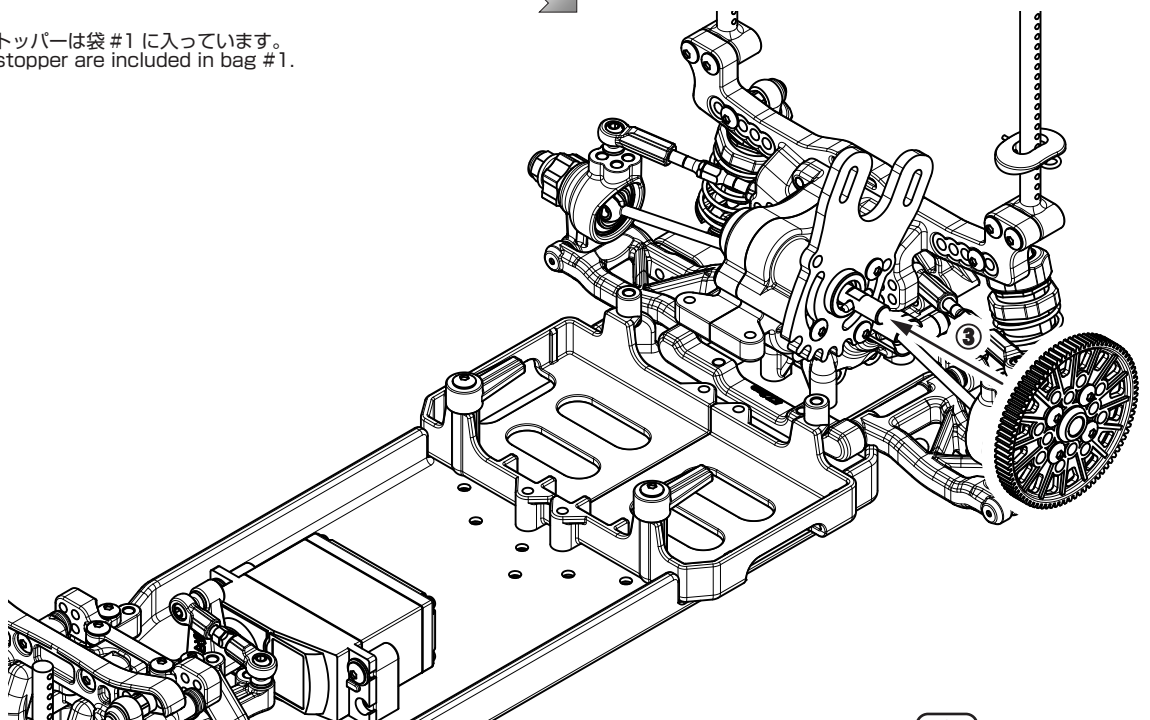


RD-118
バッテリーstopper ×2
Battery Stopper

袋 #11 の内容 Bag #11 Contents

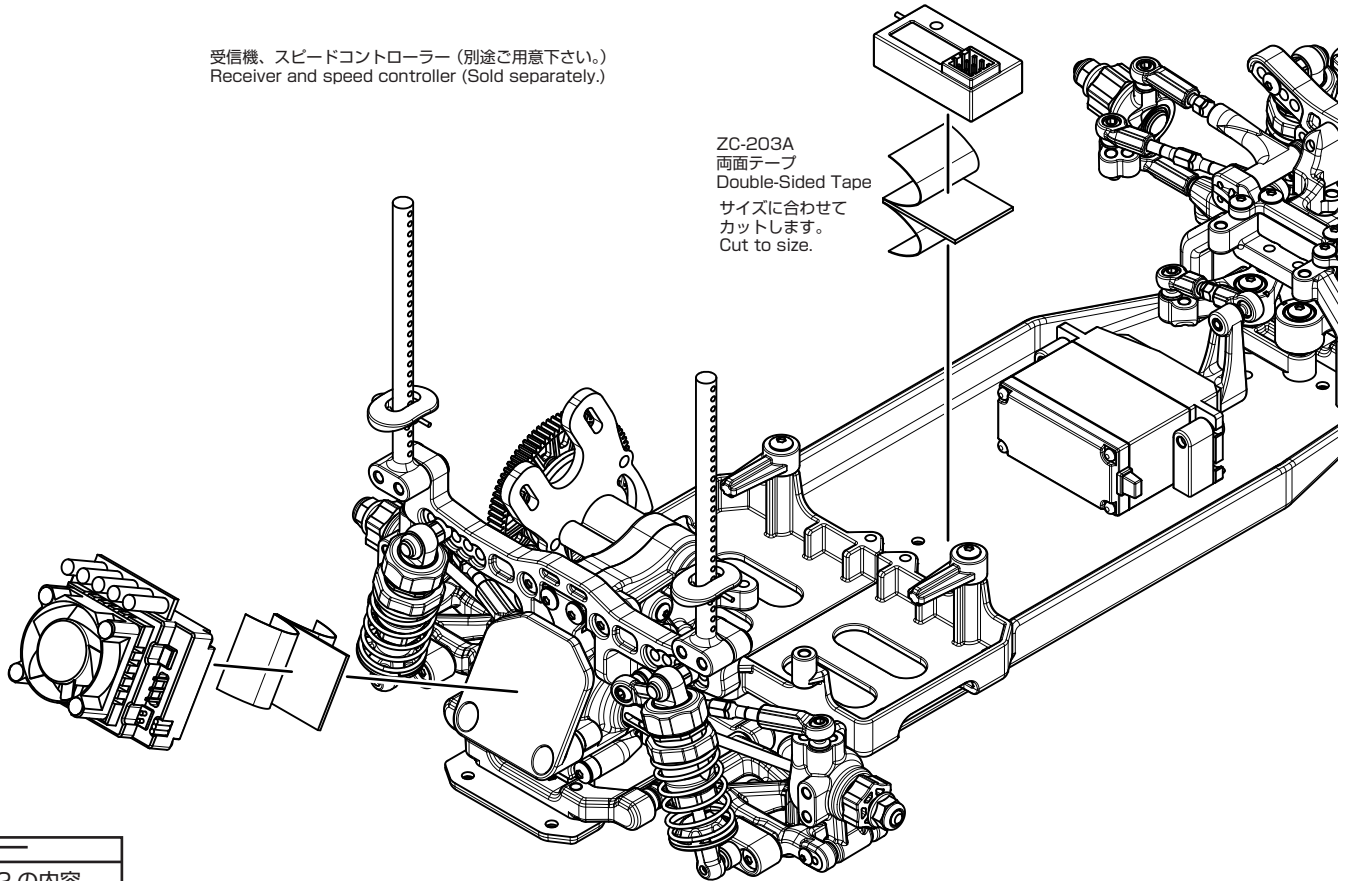
ZC-BH38-A
M3x8 ボタンヘッド ×2
BHS Screw

ZC-F310A
M3x10 サラキャップ ×4
FHS Screw



22. 受信機、スピードコントローラーの取り付け Receiver, ESC Installation

受信機、スピードコントローラー（別途ご用意下さい。）
Receiver and speed controller (Sold separately.)



ZC-203A
両面テープ
Double-Sided Tape
サイズに合わせて
カットします。
Cut to size.

袋 #12 の内容
Bag #12 Contents

このページで使用するパーツ
Parts used on this page

ZC-203A
両面テープ ×1
Double-Sided Tape

23. アンテナマウントの取り付け Antenna Mount Installation

このページで使用するパーツ
Parts used on this page

※アンテナマウントは袋 #1 に入っています。
The Antenna mount is included in bag #1.

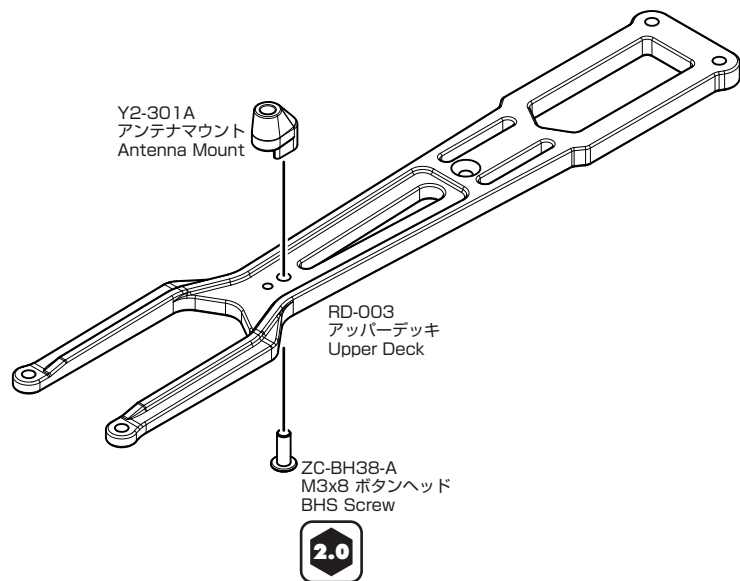
Y2-301A
アンテナマウント ×1
Antenna mount

ZC-BH38-A
M3x8 ボタンヘッド ×1
BHS Screw

袋 #12 の内容
Bag #12 Contents



RD-003
アッパーデッキ ×1
Upper Deck



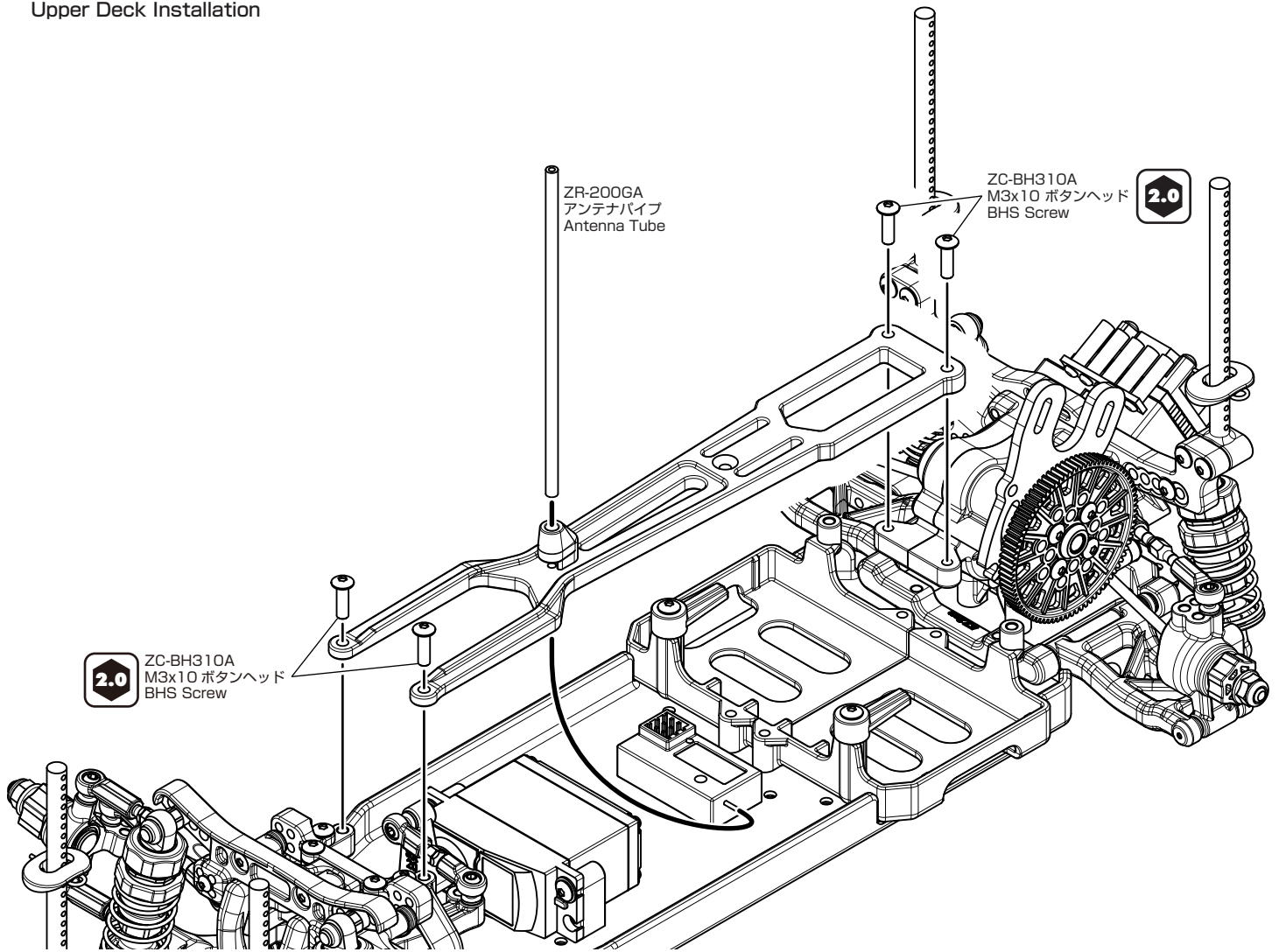
Y2-301A
アンテナマウント
Antenna Mount

RD-003
アッパーデッキ
Upper Deck

ZC-BH38-A
M3x8 ボタンヘッド
BHS Screw



24. アッパーデッキの取り付け Upper Deck Installation



使用するサーボによりサーボホーンがアッパーデッキに干渉する場合はM3x12 ボタンヘッド、2mm スペーサーを別途ご用意頂きアッパーデッキの取付位置を上方に変更してください。
If the servo horn interferes with the upper deck due to the servo you are using, Please prepare an M3x12 button head screw and a 2mm spacer separately, And adjust the mounting position of the upper deck upward

2.0 ZC-BH312A
M3x12 ボタンヘッド
BHS Screw
(別途ご用意下さい。)
(Sold separately.)

2.0 ZC-BH312A
M3x12 ボタンヘッド
BHS Screw
(別途ご用意下さい。)
(Sold separately.)

RD-301S
2mm スペーサー
2mm Spacer
(別途ご用意下さい。)
(Sold separately.)

このページで使用するパーツ
Parts used on this page

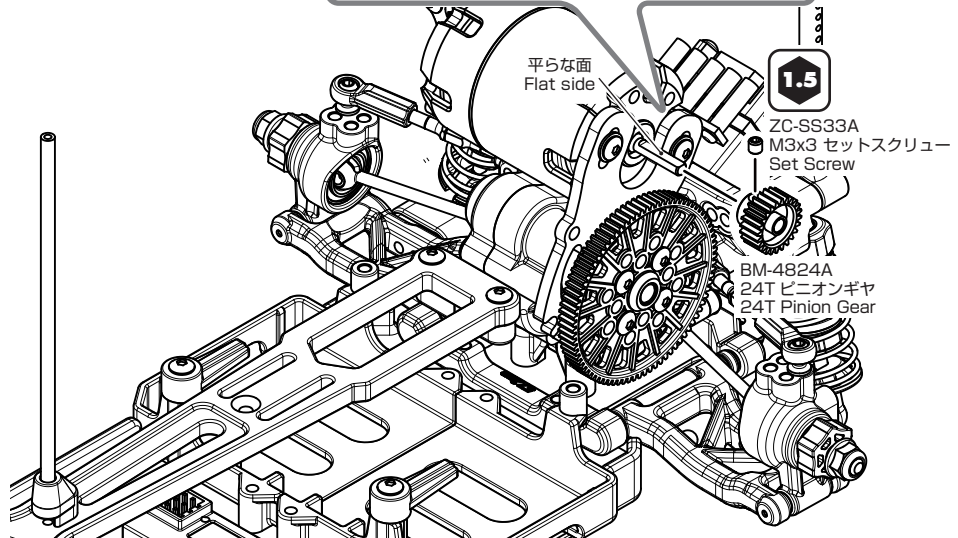
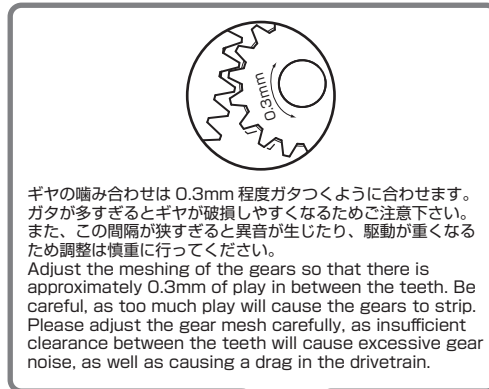
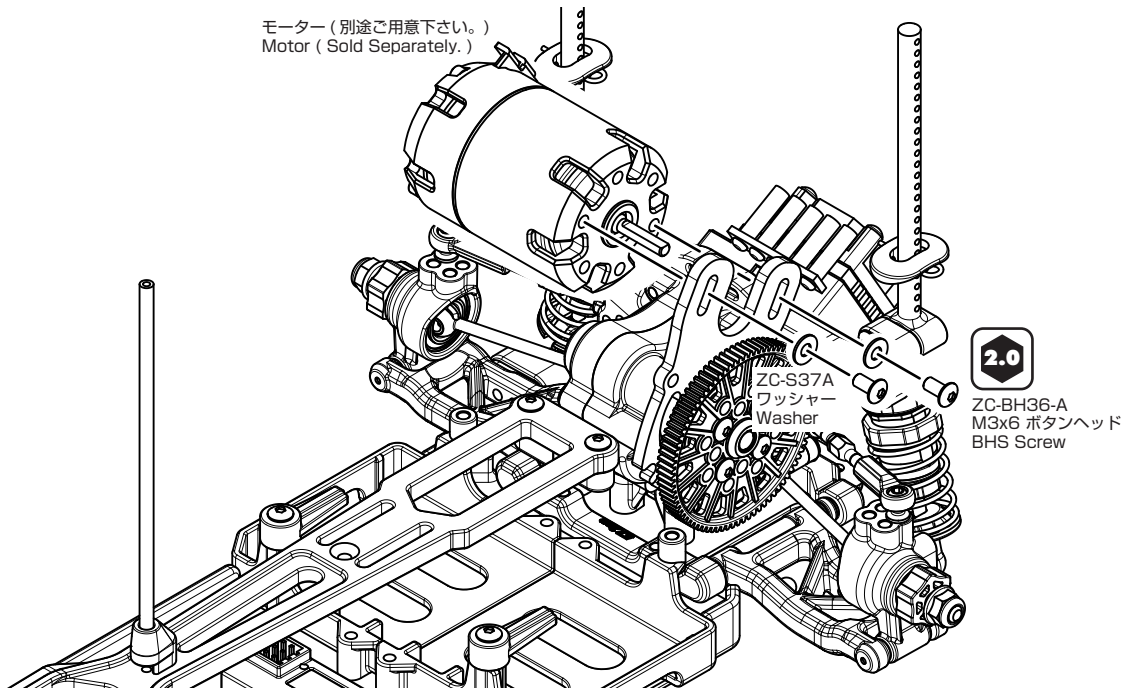

ZC-BH310A
M3x10 ボタンヘッド ×4
BHS Screw

袋 #12 の内容
Bag #12 Contents

ZR-200GA
アンテナパイプ ×1
Antenna Tube

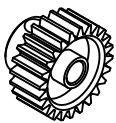
25. モーターの取り付け Motor Installation

モーター (別途ご用意下さい。)
Motor (Sold Separately.)



このページで使用するパーツ Parts used on this page

※24Tピニオンギヤは袋 #4 に入っています。
The 24T Pinion Gear is included in bag #4.



BM-4824A
24T ピニオンギヤ × 1
24T Pinion Gear

袋 #12 の内容 Bag #12 Contents

ZC-S37A
3×7 ワッシャー × 2
Washer

ZC-SS33A
M3x3 セットスクリュー × 1
Set Screw

ZC-BH36-A
M3x6 ボタンヘッド × 2
BHS Screw

☆ピニオンギヤの選び方☆

キット標準 24T ピニオンギヤ・おすすめモーターターン数▶10.5/13.5T
Pinion gear 24T for kit standard・Recommended motor▶10.5T/13.5T

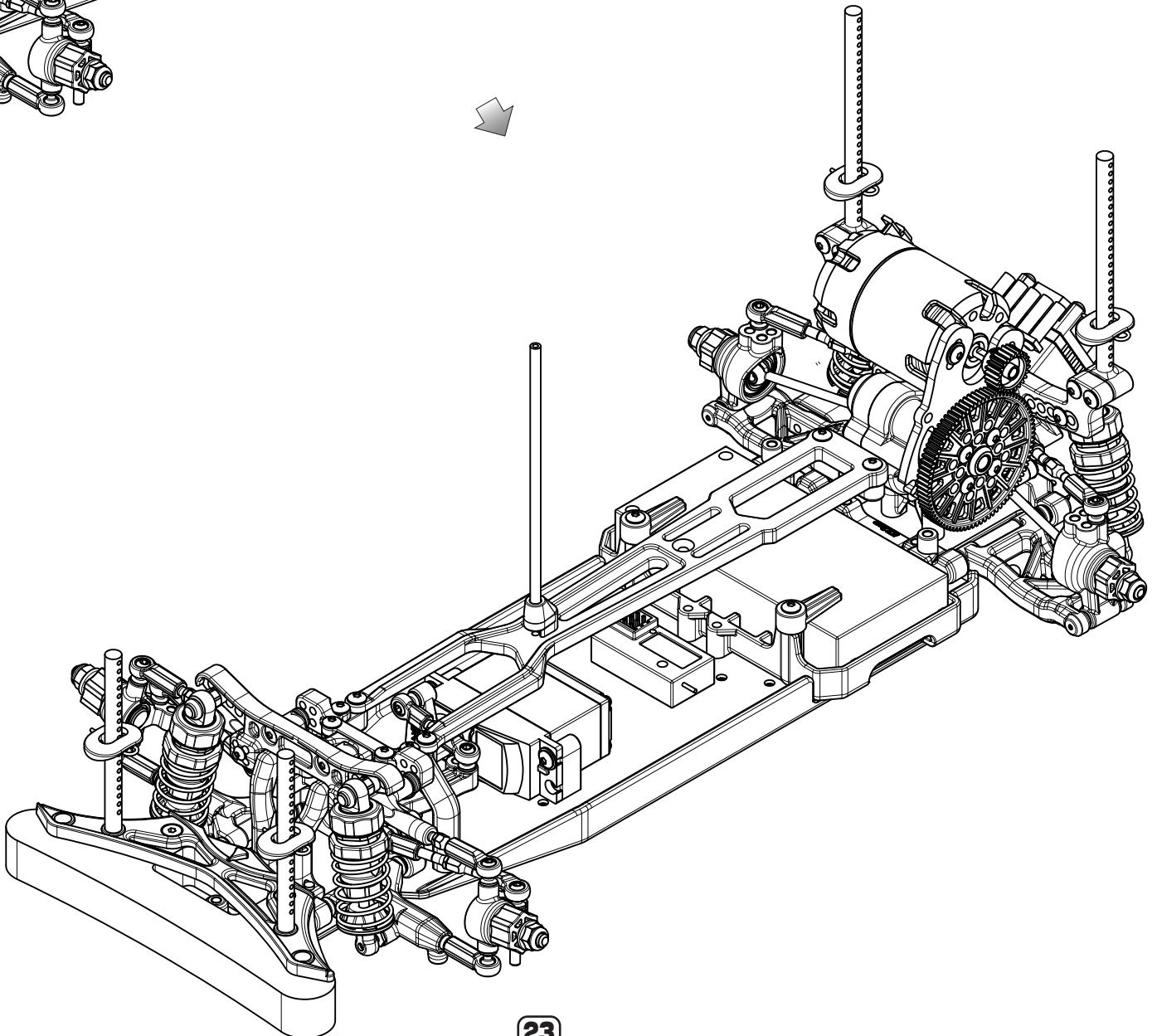
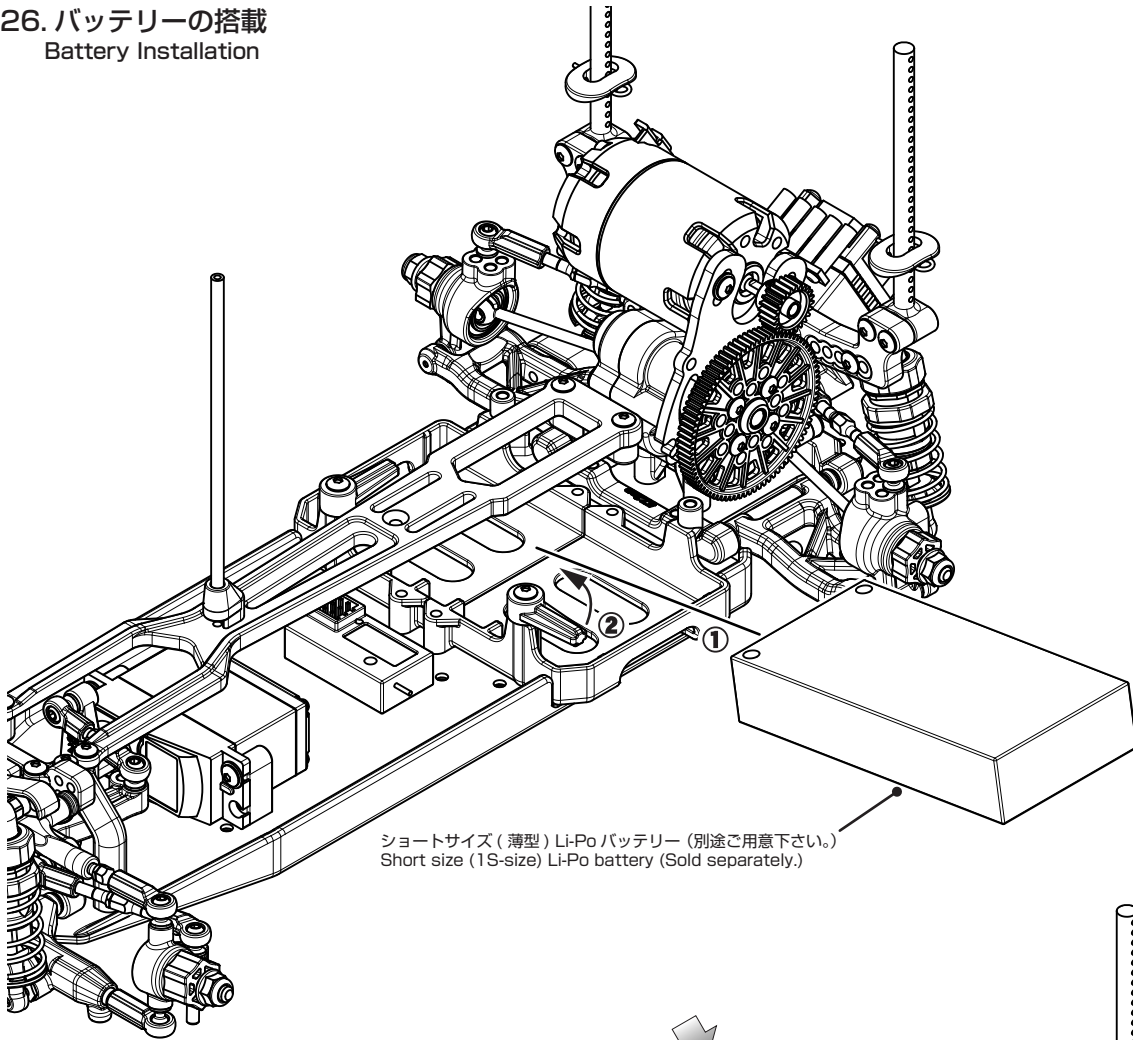
グリップの高い路面 / 大きなコース▲21 ~ 22T
High traction surface / Large track

グリップの低い路面 / 小さいコース▼20 ~ 19T
Low traction surface / Small track

	19T	20T	21T	22T	23T	24T	25T	26T	27T	28T	28T	30T	31T	32T	33T	34T	35T	36T	37T
83T	11.36	10.79	10.28	9.81	9.38	8.99	8.63	8.30	7.99	7.71	7.44	7.19	6.96	6.74	6.54	6.35	6.17	5.99	5.83

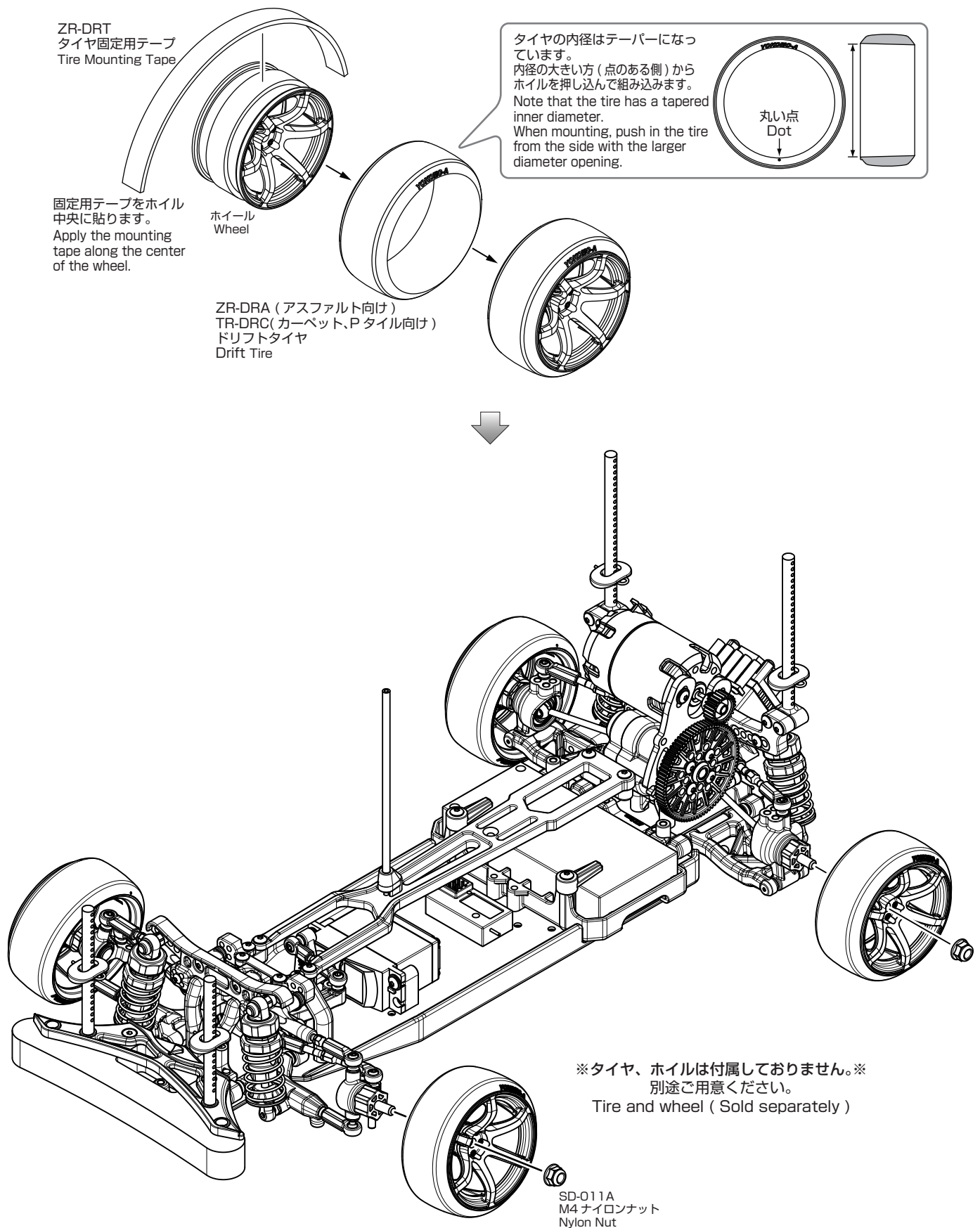
ピニオンギヤをスパークギヤの歯幅に合わせて固定します。
Position the pinion gear so that the teeth line up with the spur gear, then secure it tightly.

26. バッテリーの搭載 Battery Installation



タイヤの組み立て、取り付け Tires Assembly, Wheel Installation

※タイヤ、ホイール、固定用テープは付属していません。※
別途ご用意ください。
Tire and wheel, mounting tapes. (Sold separately)



◆反対側も同様に固定します。◆
Secure each side in the same manner.

PARTS LIST

ROOKIE DRIFT **RD2.0** SUPER DRIFT **SD2.0**

品番	品名	入数	価格(税込)
キット			
RDR-020	ルーキードリフト "RD2.0" (バスタブ仕様)		¥21,780
RDR-020	ルーキードリフト "RD2.0" ジャイロ付キット (バスタブ仕様)		¥27,280
SDR-020	スーパードリフト SD2.0		¥76,780
RD-002	RD2.0用メインシャシ	1	¥6,490 ●
RD-003	RD2.0用アッパーデッキ / アダプター	1	¥2,860 ●
Y2-002S2	SD2.0用 グラファイト製 メインシャシ (2.4mm)	1	¥13,200 ★ ●
Y2-002S2R	SD2.0用 グラファイト製 リヤシャシ (2.4mm)	1	¥2,970 ★ ●
Y2-002SDB	SD2.0用 アルミ製 シャシブリッジ	1	¥2,640 ★ ●
Y2-003SDF	SD2.0用 グラファイト製 フロント アッパーデッキ (2.4mm)	1	¥3,300 ★ ●
Y2-003SDR	SD2.0用 グラファイト製 リヤ アッパーデッキ (2.4mm)	1	¥2,420 ★ ●
Y2-200L	SD2.0用 アルミ製 ベルクランクアーム ロアアダプター	1	¥1,980 ★ ●
Y2-200P	SD2.0用 グラファイト製 ベルクランク アームプレート	1	¥1,760 ★ ●
Y2-200U	SD2.0用 アルミ製 ベルクランク アッパーアダプター	1	¥2,640 ★ ●
Y2-201P	SD2.0用 アルミ製 ベルクランク アームマウント ポスト	1	¥660 ★ ●
Y2-302ABP	SD2.0用 アルミ製 リヤバルクヘッド バックプレート	1	¥5,280 ★ ●
Y2-302ALB	SD2.0用 アルミ製 リヤバルクヘッド (左)	1	¥6,050 ★ ●
Y2-302ARB	SD2.0用 アルミ製 リヤバルクヘッド (右)	1	¥6,050 ★ ●
Y2-303AP	SD2.0用 アルミ製 アッパーデッキポスト	1	¥3,190 ★ ●
Y2-304SD2	SD2.0用 アルミ製 モーターマウント	1	¥3,520 ● ●
Y2-415FR	SD2.0用 ステアリングブロック&リヤハブキャリア	1	¥1,650 ● ●
MD-DHA	SD2.0用デフハイトアジャスト3ギヤ/4ギヤ左右	1	¥3,630 ★ ●
MD-202-1	MD1.0用ステアリングスライドラック	1	¥3,630 ★ ●
MD-302TH	MD1.0用トップシャフトホルダー	1	¥1,540 ★ ●
MD-303I	MD1.0用アイドラーシャフト	2	¥1,210 ● ●
BB-1140-2	ベアリング (4 φ x11 φ x4mm)	2	¥880 ★ ●
D-182F	ドリフト用 コンベクション スプリング プログレスフ φ 1.4 x 26.5mm	2	¥990 ★ ●
D-184F	ドリフト用 コンベクション スプリング リニア φ 1.5 x 26.5mm	2	¥990 ★ ●
SD-TB75NA	75mm ターンバックル	1	¥660 ★ ●
B9-204A	BD9用 アンテナマウント / テンショナーマウント / サーボホーン	1	¥880 ★ ●
S4-200-A	YZ-4S用 ステアリングベルクランク L/R	1	¥440 ★ ●
Z4-200	YZ-4用 サーボマウント / 17mmS ホーン	1	¥1,980 ★ ●
MD-DHA31	MD1.0用デフハイトアジャスト3ギヤ+1mm左右	1	¥3,630 ★ ★
MD-DHA32	MD1.0用デフハイトアジャスト3ギヤ+2mm左右	1	¥3,630 ★ ★
MD-DHA41	MD1.0用デフハイトアジャスト4ギヤ+1mm左右	1	¥3,630 ★ ★
MD-DHA42	MD1.0用デフハイトアジャスト4ギヤ+2mm左右	1	¥3,630 ★ ★
B2-501MRA	ボール デフ ジョイント L/R		¥1,870 ★ ★
B2-506A	ボールデフ ドライブリング		¥660 ★ ★
B2-508TSA	ボールデフ T ナット / デフスプリング		¥1,100 ★ ★
B7-011NBA	4.5mm クランプ式ホイールハブ (黒) スペーサー付		¥1,760 ★ ★
B7-S113A	SLF ショックピストンφ 1.1x3 個穴		¥770 ★ ★
B7-S114A	SLF ショックピストンφ 1.1x4 個穴		¥770 ★ ★
B7-S2BA	P3 O リングカラー (黒) SLF ショート ショックII		¥660 ★ ●
B7-S3NA	SLF ノーマルスプリングカップ (黒)		¥990 ★ ●
B10-S3SA	SLF ショート プリングカップ		¥990 ★ ●
B8-206LHA	φ 4.8 ロッドエンドボール L 15.0mm		¥770 ● ●
B8-206MHA	φ 4.8 ロッドエンドボール M 13.0mm		¥770 ● ●
B8-206SHA	φ 4.8 ロッドエンドボール S 11.5mm		¥770 ● ●
B8-206SHSA	φ 4.8 ロッドエンドB 首短 SN11.5mm		¥770 ★ ★
B8-301AA	アルミ製 サスマウント (黒)39.5 ~ 42.7		¥2,420 ★ ★
B8-301BA	アルミ製 サスマウント (黒)43.5 ~ 46.7		¥2,420 ★ ●
B8-301BSA	サス マウント ブッシュ		¥1,100 ★ ★
B8-301CA	アルミ製 サスマウント (黒)46.4 ~ 49.6		¥2,420 ★ ★
B8-500DPA	ドライブカッププロテクター アルミ用		¥550 ★ ★
BB-1050CBA	φ 5x φ 10x4mm セラミックボールベアリング	2	¥1,430 ★ ★
BB-1050PA	φ 5x φ 10x4mm スーパープレジションベアリング	2	¥1,430 ★ ★
BB-105-2A	φ 5x φ 10x4mm ベアリング	2	¥660 ● ●
BB-1510A	φ 10x φ 15x4mm ベアリング	2	¥880 ● ●
BB-1510CBA	φ 10x φ 15x4mm セラミックボールベアリング	2	¥1,760 ★ ★
BB-1510PA	φ 10x φ 15x4mm スーパープレジションベアリング	2	¥1,430 ★ ★
BB-840PA	φ 4x φ 8x3mm スーパープレジションベアリング	2	¥1,430 ★ ★
BB-84-4A	φ 4x φ 8x3mm ベアリング	4	¥1,210 ● ●
BB-850PA	φ 5x φ 8x2.5mm スーパープレジションベアリング	2	¥1,430 ★ ★
BB-85-4A	φ 5x φ 8x2.5mm ベアリング	4	¥1,430 ★ ★
BD-009AA	アウター ササアーム ピン		¥440 ● ●
BD-009BFA	フロント インナー ササアーム ピン		¥440 ● ●
BD-009BRA	リヤ インナー ササアーム ピン		¥440 ● ●
BD-301BA	φ 3 ササアームピン ボール		¥440 ● ●
BM-4B24A	DP48 24T ビニオンギヤ ハードスティール		¥660 ● ●

RD2.0
SD2.0

D-142A	A アームロッドエンドアダプター アルミ製 アッパー A アームキット用		¥660 ★ ★
D-150SO	ギヤデフ用 O リング		¥220 ● ●
D-153B51A	51mm ユニバーサル ボーン ナロー ステアリングブロック用		¥770 ★ ★
D-153B53A	53mm ユニバーサル ボーン ナロー ステアリングブロック用		¥770 ★ ★
D-154-15A	15mm ロッドエンドアダプター ナロー ステアリングブロック用		¥770 - ★
D-154-18A	18mm ロッドエンドアダプター ナロー ステアリングブロック用		¥770 - ★
D-154-21A	21mm ロッドエンドアダプター ナロー ステアリングブロック用		¥880 - ●
D-154-27A	27mm ロッドエンドアダプター ロア "A" アーム用		¥990 - ★
D-154-30A	30mm ユニバーサル ボーン ロア "A" アーム用		¥990 - ★
D-155-20-A	20mm ロッドエンドアダプター ナロー ステアリングブロック用		¥880 - ★
D-155-23-A	23mm ロッドエンドアダプター ナロー ステアリングブロック用		¥880 - ★
D-155-23AA	23mmF.U. ロッドエンド Adp YD-2用 アルミ製ハードコート		¥1,100 - ★
D-156-21AA	21mmF.L. ロッドエンド Adp YD-2用 アルミ製ハードコート		¥1,320 - ★
D-156-27AA	27mmF.L. ロッドエンド Adp YD-2用 アルミ製ハードコート		¥1,320 - ★
D-156-30AA	30mmF.L. ロッドエンド Adp YD-2用 アルミ製ハードコート		¥1,320 - ★
YS-RDS	ショックスプリング (標準 / 2 本入)		¥550 ● ★
D-170BKA	φ 1.1x 9.5 巻 (ブラック) ドリフト スプリング等長		¥880 ★ ★
D-170BLA	φ 1.1x10.5 巻 (ブルー) ドリフト スプリング等長		¥880 ★ ★
D-170GA	φ 1.3x 9.5 巻 (グリーン) ドリフト スプリング等長		¥880 ★ ★
D-170PA	φ 1.2x10.5 巻 (ピンク) ドリフト スプリング等長		¥880 ★ ★
D-171GA	φ 1.3x 9.5 巻 (グリーン) ドリフト スプリング不等長		¥880 ★ ★
D-171PA	φ 1.2x10.5 巻 (ピンク) ドリフト スプリング不等長		¥880 ★ ★
D-171YA	φ 1.2x 9.5 巻 (イエロー) ドリフト スプリング不等長		¥880 ★ ★
D-176A	マルチ ボディ マウント ドリフト用 (黒)		¥990 ★ ★
D-177FAA	ダイレクト タイプスプリング ドリフト F 用オールラウンド		¥880 ★ ★
D-177FSA	ダイレクト タイプスプリング ドリフト F 用 ソフト		¥880 ★ ★
D-178RAA	フォワードタイプスプリング ドリフト R 用オールラウンド		¥880 ★ ★
D-178RSA	フォワードタイプスプリング ドリフト R 用 ソフト		¥880 ★ ★
D-179RAA	サイドグリップタイプスプリング ドリフト R 用オールラウンド		¥880 ★ ★
D-179RSA	サイドグリップタイプスプリング ドリフト R 用 ソフト		¥880 ★ ★
D-180A	RWD スプリング セット ドリフト用 6 種類		¥4,730 ★ ★
D-CFSA	30mm アルミフレーム ファン シルバー		¥3,630 ★ ★
PPP-302V4B	EP アジャスト付 ST ジャイロ黒 ドリフトパフォーマンス 2/3ch 用		¥8,646 ○ ★
IB-202KPA	センターリンク用 キングピン DIB 切角アップ用		¥330 ● -
RC-313SA	フードピン スモールサイズ	12	¥220 ● ●
RC-313SBA	フードピン スモールサイズ 黒	10	¥330 ★ ★
RP-031A	30mm クーリング ファン レーシングパフォーマンス		¥1,430 ★ ★
RP-032A	40mm クーリング ファン レーシングパフォーマンス		¥1,430 ★ ★
RP-033A	ハイパークーリングファン 30mm R. パフォーマンス モーター用		¥2,310 ★ ★
RP-041-05A	M3x 5mm ボタンヘッドスクリュー 高精度切削チタン製		¥880 ★ ★
RP-041061A	M3x 6mm ボタンヘッドスクリュー 高精度切削チタン製	10	¥1,870 ★ ★
RP-041-06A	M3x 6mm ボタンヘッドスクリュー 高精度切削チタン製		¥880 ★ ★
RP-041081A	M3x 8mm ボタンヘッドスクリュー 高精度切削チタン製	10	¥1,870 ★ ★
RP-041-08A	M3x 8mm ボタンヘッドスクリュー 高精度切削チタン製		¥880 ★ ★
RP-041101A	M3x10mm ボタンヘッドスクリュー 高精度切削チタン製	10	¥1,870 ★ ★
RP-041-10A	M3x10mm ボタンヘッドスクリュー 高精度切削チタン製		¥880 ★ ★
RP-041-12A	M3x12mm ボタンヘッドスクリュー 高精度切削チタン製		¥990 ★ ★
RP-041-15A	M3x15mm ボタンヘッドスクリュー 高精度切削チタン製		¥990 ★ ★
RP-041-18A	M3x18mm ボタンヘッドスクリュー 高精度切削チタン製		¥1,100 ★ ★
RP-041-20A	M3x20mm ボタンヘッドスクリュー 高精度切削チタン製		¥1,100 ★ ★
RP-042-05A	M3x 5mm フラットヘッドスクリュー 高精度切削チタン製		¥880 ★ ★
RP-042061A	M3x 6mm フラットヘッドスクリュー 高精度切削チタン製	10	¥1,870 ★ ★
RP-042-06A	M3x 6mm フラットヘッドスクリュー 高精度切削チタン製		¥880 ★ ★
RP-042-06BA	M3x 6mm フラットヘッドスクリュー 高精度切削真鍮製		¥1,100 ★ ★
RP-042081A	M3x 8mm フラットヘッドスクリュー 高精度切削チタン製	10	¥1,870 ★ ★
RP-042-08A	M3x 8mm フラットヘッドスクリュー 高精度切削チタン製		¥880 ★ ★
RP-042-08BA	M3x 8mm フラットヘッドスクリュー 高精度切削真鍮製		¥1,100 ★ ★

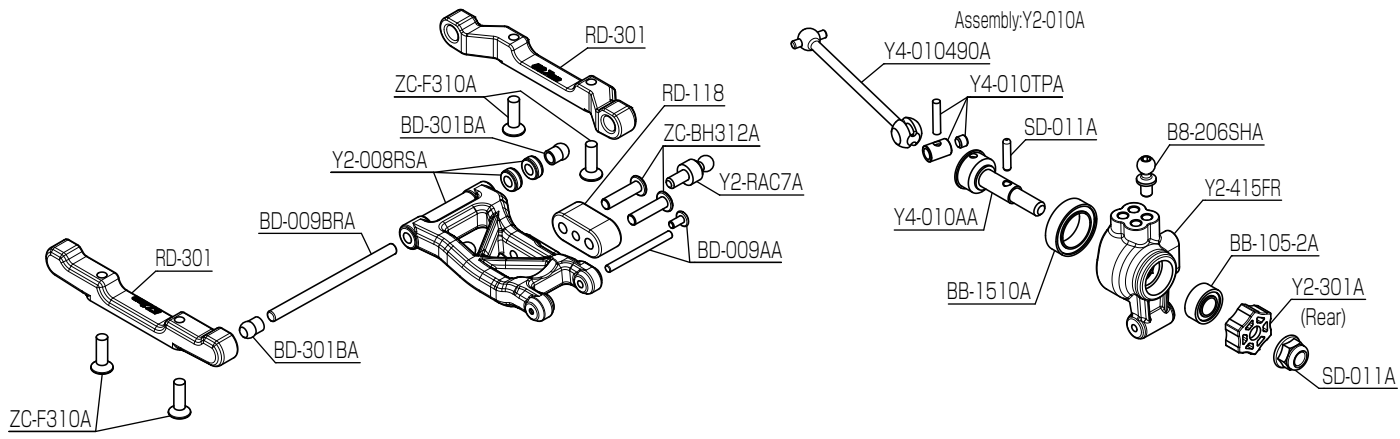
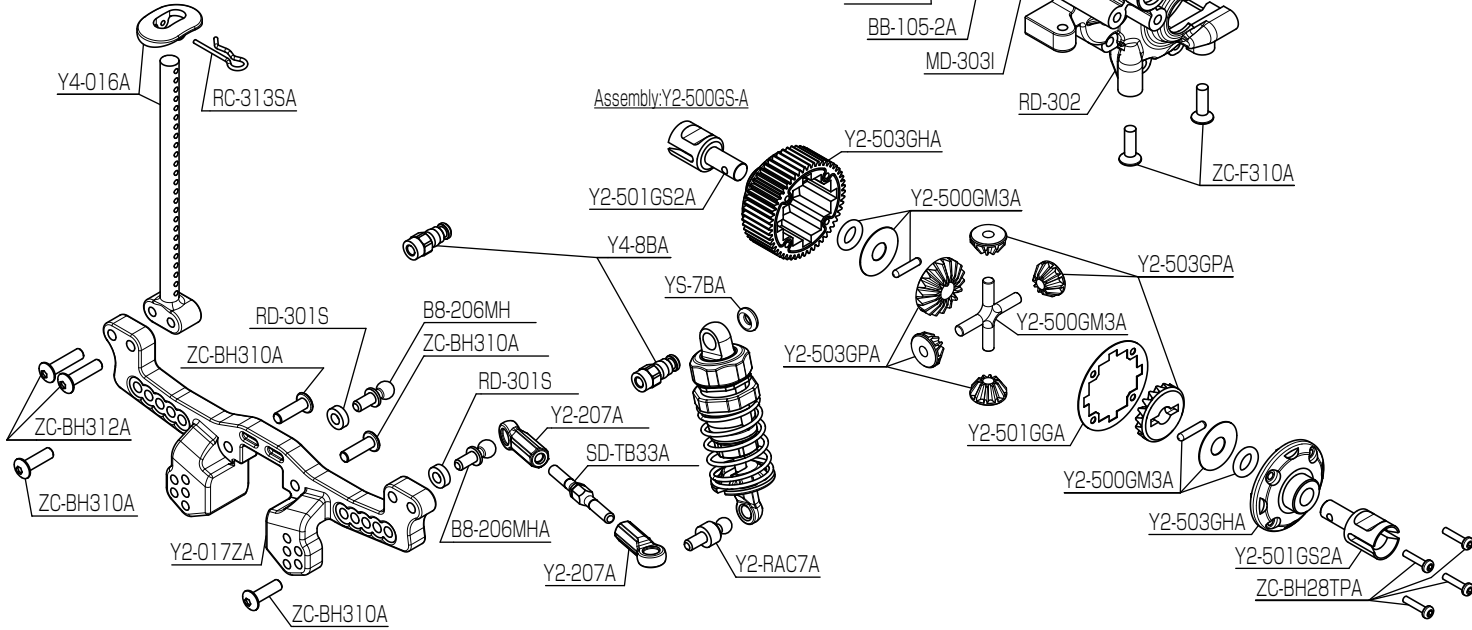
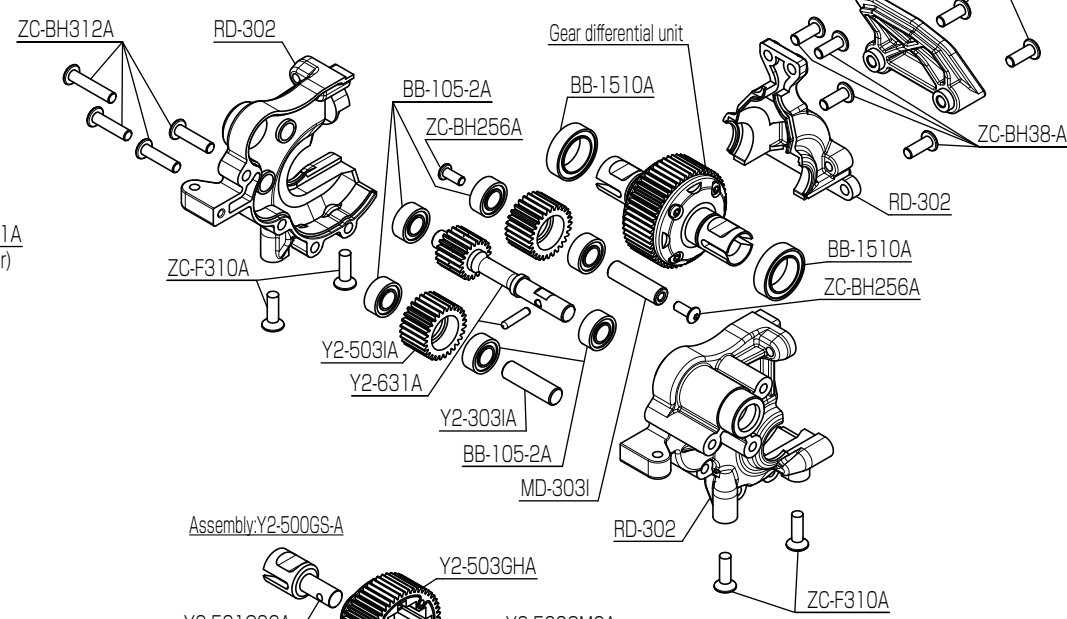
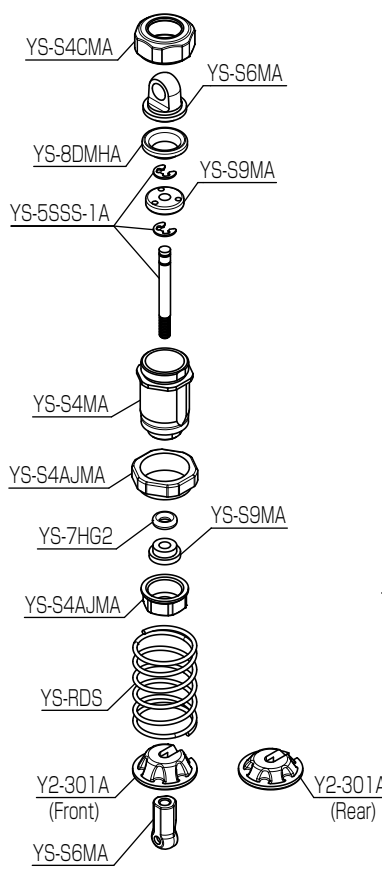
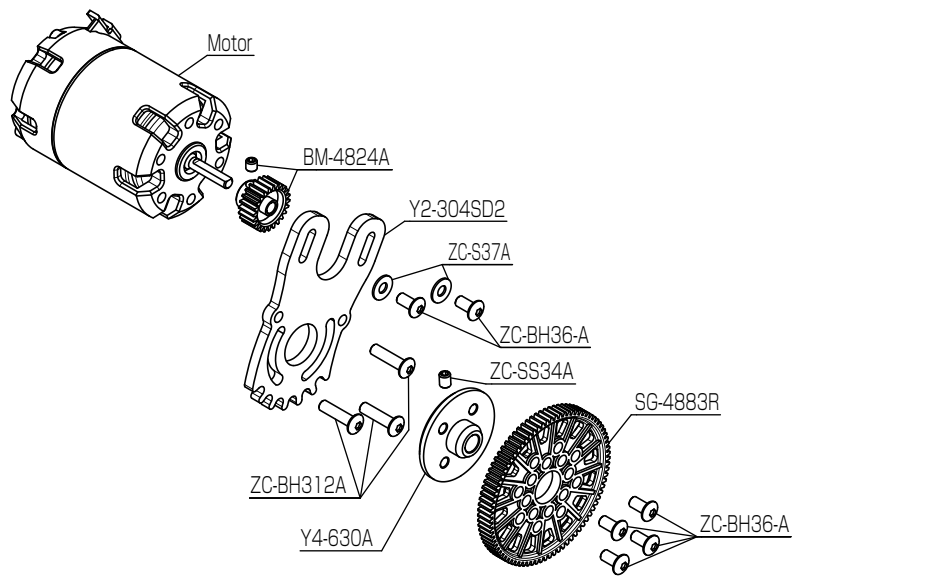
RP-042101A	M3x10mm フラットヘッドスクリュー 高精度切削チタン製	10	¥1,870	★ ★	Y2-017AGBA	ハイブリッドフロント ショックタワー (黒)	¥6,050	★ ★	
RP-042-10A	M3x10mm フラットヘッドスクリュー 高精度切削チタン製		¥880	★ ★	Y2-017ZA	フロント / リヤ ショックタワー YD-2Z 用	¥1,870	● -	
RP-042-10BA	M3x10mm フラットヘッドスクリュー 高精度切削真鍮製		¥1,100	★ ★	RD-118	RD2.0 用 バッテリーホルダー	1	¥1,430	● -
RP-042-12A	M3x12mm フラットヘッドスクリュー 高精度切削チタン製		¥990	★ ★	Y2-018AR2A	アルミ製 リヤ ショック タワー		¥6,600	● ●
RP-042-15A	M3x15mm フラットヘッドスクリュー 高精度切削チタン製		¥990	★ ★	Y2-118LA	軽量バッテリーホルダー / マウント		¥1,430	- ●
RP-042-18A	M3x18mm フラットヘッドスクリュー 高精度切削チタン製		¥1,100	★ ★	Y2-118SA	バッテリーマウント / サーボホーン		¥1,430	● ★
RP-101MHA	φ 4.8 ロッドエンドボール 高精度チタン製 M サイズ		¥880	★ ★	Y2-118CG2A	グラフィイト製バッテリーホルダー ver2		¥9,350	- ★
RP-101SHA	φ 4.8 ロッドエンドボール 高精度チタン製 S サイズ		¥880	★ ★	RD-202	RD2.0 用 ステアリングベルクランク セット	1	¥1,430	● -
RP-110-04A	M2x 4mm ボタンヘッドスクリュー 高精度切削チタン製		¥880	★ ★	Y2-202BA	ラウンドリリ ャック ベース		¥2,090	★ ●
RP-6113B6A	5本スポークホイール (黒) ドリフト用 オフセット 6mm	2	¥1,210	★ ★	Y2-202OR	ワンピース 軽量ラウンドリリ ャックレール ラウンドリリ ャック用		¥3,850	★ ★
RP-6113B8A	5本スポークホイール (黒) ドリフト用 オフセット 8mm	2	¥1,210	★ ★	Y2-202SCA	ラウンドリリ ャック ストップパーカム		¥1,320	★ ●
RP-6113W6A	5本スポークホイール (白) ドリフト用 オフセット 6mm	2	¥1,210	★ ★	Y2-202SMA	ラウンドリリ ャック サーボマウント		¥2,860	★ ★
RP-6113W8A	5本スポークホイール (白) ドリフト用 オフセット 8mm	2	¥1,210	★ ★	Y2-202UDA	ラウンドリリ ャック U. デッキ CG 製		¥3,080	★ ★
RP-6213B6A	6本スポークホイール (黒) ドリフト用 オフセット 6mm	2	¥1,210	★ ★	Y2-202UMA	ラウンドリリ ャック U. アームマウント		¥2,860	★ ★
RP-6213B8A	6本スポークホイール (黒) ドリフト用 オフセット 8mm	2	¥1,210	★ ★	Y2-204323A	23mm クランプサーボホーン スライドラック用 サンワ / KO		¥2,200	★ ★
RP-6213W6A	6本スポークホイール (白) ドリフト用 オフセット 6mm	2	¥1,210	★ ★	Y2-204523A	23mm クランプサーボホーン スライドラック用 FUTABA		¥2,200	★ ★
RP-6213W8A	6本スポークホイール (白) ドリフト用 オフセット 8mm	2	¥1,210	★ ★	RD-301	RD2.0 用 サスマウント / サーボホーン	1	¥1,650	●
RP-6313T6A	ハイトラクションホイール (チタン) ドリフト用 オフセット 6mm	2	¥1,210	★ ★	RD-301S	RD2.0 用 2.0mm サスマウントスパーサー 樹脂製	4	¥440	●
RP-6313W6A	ハイトラクションホイール (白) ドリフト用 オフセット 6mm	2	¥1,210	★ ★	Y2-301A	サーボマウント / アンテナマウント YD-2 用 サスマウント / ハブ		¥1,650	● ●
RP-6313Y6A	ハイトラクションホイール (黄) ドリフト用 オフセット 6mm	2	¥1,210	★ ★	Y2-301ACA	アルミ製アジャスタブル サスマウントセット		¥10,560	★ ★
SD-011A	ホイールハブピン / ナット		¥330	● ●	Y2-301D2A	アルミ製 サスマウント "D"		¥2,750	★ ★
SD-TB16A	16mm ターンバックル 対辺 4mm ハードスチール製		¥440	● ★	Y2-301DBA	プラスチック サスマウント "D"		¥2,860	★ ★
SD-TB20A	20mm ターンバックル 対辺 4mm ハードスチール製		¥440	● ●	Y2-301E2A	アルミ製 サスマウント "E"		¥2,750	★ ★
SD-TB25A	25mm ターンバックル 対辺 5mm ハードスチール製		¥440	★ ★	Y2-301EBA	プラスチック サスマウント "E"		¥2,860	★ ★
SD-TB27A	27mm ターンバックル 対辺 6mm ハードスチール製		¥440	● ●	Y2-301SA	1.0mm サスマウント スパーサー		¥770	★ ★
SD-TB30A	30mm ターンバックル 対辺 7mm ハードスチール製		¥440	★ ★	RD-302	RD2.0 用 トランスミッション ケース	1	¥2,310	●
SD-TB33A	33mm ターンバックル 対辺 8mm ハードスチール製		¥440	● ●	Y2-302MDA	F. パルクヘッド / U. アームホルダー サスマウント		¥1,430	★ ★
SD-TBLA	薄型ターンバックル用 レンチ 対辺 4mm 用		¥330	● ●	Y2-302S2A	HT ギヤ ボックススパーサー 2.0mm 厚		¥2,310	★ ★
SG-4883R	ヨコモ DCS 83T スパーギヤ 48 ピッチ	1	¥550	● ●	Y2-302S-A	トランスミッション ケース・4 ギヤ YD-2S 用		¥1,430	- ★
SG-A4880A	ヨコモ DCS 80T スパーギヤ 48 ピッチ		¥638	● ●	Y2-302ZA	トランスミッション ケース・3 ギヤ YD-2Z 用		¥2,310	● ★
Y2-001BA	アルミ製 F パンパーブレース		¥4,070	★ ★	Y2-302BPA	真鍮製 トランスミッションケース バックプレート YD-2Z 用		¥8,030	★ ★
Y2-001BDA	アンダートレイ デフューザーセット		¥2,310	★ ★	Y2-302ZDA	F. パルクヘッド / U. アームホルダー YD-2Z 用		¥2,200	● ●
Y2-001GBA	CG 製 F パンパー / ブレース		¥5,500	★ ★	Y2-303I-A	アイドラー シャフト YD-2 用		¥330	● ★
Y2-001RAA	ワイド / ナロー ディフューザー		¥1,760	● ★	Y2-303IAA	アルミ製 アイドラー シャフト YD-2 用		¥440	★ ★
Y2-002AL	アルミ製 メイン シャーシ		¥15,840	★ ★	Y2-303IGA	グラフィイト製アイドラーシャフト YD-2 用		¥1,100	★ ★
Y2-002MGA	艶消 CG 製メイン シャーシ		¥15,400	★ ★	Y2-304KA	アルミ製 モーター マウント YD-2S 用		¥2,420	★ ★
Y2-002MGA	CG 製 ハイトラクション メイン シャーシ		¥15,730	★ ★	Y2-304ZA	アルミ製 モーター マウント YD-2Z 用		¥2,860	★ ★
Y2-002TSA	Teams ライトウェイトフレックスシャーシセット		¥25,630	★ ★	Y2-415AL3A	ST ブロックストップパー φ 3mm		¥660	★ ★
Y2-002ZA	メイン シャーシ		¥6,490	● ★	Y2-415ARA	アルミ製 リヤ ハブキャリア		¥5,940	★ ★
Y2-003ADFA	アッパーデッキアダプター F アルミ製		¥1,650	★ ★	Y2-415ART	Teams 3 ピース アルミ製リヤ ハブキャリア セット		¥11,220	★ ★
Y2-003AZA	アッパーデッキアダプター R アルミ製		¥1,760	★ ★	Y2-415BCPA	プレーキディスク用キャリア		¥1,320	★ ★
Y2-003ZA	アッパーデッキ / ポスト / R ブレースサポート		¥2,860	● ★	Y2-415BDA	キャリア用プレーキディスク		¥1,320	★ ★
Y2-003ZSA	アッパーデッキアダプター R アルミ製		¥1,650	★ ★	Y2-415CPA	プレーキディスクキャリアセット		¥5,170	★ ★
RD-008F17	RD2.0 用 17mm / φ 4.5 ロッドエンドアダプター	2	¥880	● ★	Y2-415PCPA	フロント ステアリングブロック YD-2 シリーズキャリア用		¥1,100	● ★
RD-008FL	RD2.0 用 フロントロア "A" アーム	1	¥990	● ★	Y2-415PCRA	リヤ ハブキャリア YD-2 シリーズキャリア用		¥1,100	● ★
RD-008FU	RD2.0 用 フロントアッパー "A" アーム / ボールキャップ	1	¥990	● ★	Y2-415RA	リヤ ハブ キャリア YD-2 用		¥880	★ ★
Y2-008FSCA	F ロア ショート "A" アームセット		¥8,250	★ ★	Y2-415RWA	HT リヤハブキャリア U. エイト YD-2 シリーズ用		¥3,850	★ ★
Y2-008FSLA	F ロア ショート "A" アーム (左)		¥3,740	★ ★	Y2-415S2A	ステアリングブロック Ver.2 YD-2 用		¥880	★ ★
Y2-008FSRA	F ロア ショート "A" アーム (右)		¥3,740	★ ★	Y2-415SA1A	ST ブロック ベース L/R YD-2 可変キングピン ST 用		¥6,710	★ ★
Y2-008FUCA	アルミ製フロント アッパー "A" アーム		¥5,500	★ ★	Y2-415SA2A	ST ブロック アダプター YD-2 可変キングピン ST 用		¥990	★ ★
Y2-008FUJA	アルミ製フロント アッパー "J" アーム		¥5,940	★ ★	Y2-415SA3A	ST ブロック ウェイト セット YD-2 可変キングピン ST 用		¥2,310	★ ★
Y2-008R-A	LS リヤ ロア サス アーム		¥990	● ★	Y2-415SA4A	ST ブロック φ 4 ピン YD-2 可変キングピン ST 用		¥550	★ ★
Y2-008RA1A	リヤ "H" アーム (A) (左) 可変式		¥3,630	★ ★	Y2-415SA5A	ST ブロック φ 5 ピン YD-2 可変キングピン ST 用		¥550	★ ★
Y2-008RA2A	リヤ "H" アーム (A) (右) 可変式		¥3,630	★ ★	Y2-415SA6A	ST ブロック 0.5mm スパーサー YD-2 可変キングピン ST 用		¥1,100	★ ★
Y2-008RAA	可変式 リヤ "H" アーム キット		¥12,320	★ ★	Y2-415SA7A	ST ブロック 1.0mm スパーサー YD-2 可変キングピン ST 用		¥1,100	★ ★
Y2-008RASA	可変式 リヤ "H" アーム キット ショートアーム		¥12,210	★ ★	Y2-500-A	ボール デフ キット YD-2 専用		¥4,070	★ ★
Y2-008RS1A	リヤ ショート "H" アーム (左) 可変式		¥3,520	★ ★	Y2-500AA	アルミ製 ボール デフ キット YD-2 専用		¥4,290	★ ★
Y2-008RS2A	リヤ ショート "H" アーム (右) 可変式		¥3,520	★ ★	Y2-500GM3A	デフケース用 メインデナンスキット YD-2/YZ-2 ギヤデフ用		¥990	● ●
Y2-008RSA	R ショート ロア アーム		¥990	● ●	Y2-500GS-A	樹脂ギヤ デフ ユニット YD-2 用		¥5,170	● ★
Y2-009FAA	F アッパー "A" アーム ピン		¥440	● ●	Y2-500GSAA	アルミ D カップ付ギヤデフ YD-2 用 樹脂ベベルギヤ		¥5,720	★ ★
Y2-010A	リヤユニバーサルドライブシャフト DP-YD2 用 49mm		¥3,080	● ★	Y2-501GGA	ギヤ デフ用 ガスケット YD-2/YZ-2 用		¥330	● ●
Y2-010F-A	フロント アクスル		¥770	● ★	Y2-501GS2A	ギヤデフ用 ドライブカップ YD-2 専用 ソリッドアクスル		¥1,540	● ★
Y2-010FAA	アルミ製 フロント アクスル		¥1,210	★ ★	Y2-501GSAA	ギヤ デフ用 アルミ製ドライブカップ YD-2 用		¥1,760	★ ●
Y2-010FBA	F アクスル アーリング φ 5x φ 10 ローフリクション	4	¥1,650	★ ★	Y2-501MRA	ボール デフ用 アルミ製デフジョイント L/R YD-2 用		¥1,870	★ ★
Y2-010FHA	アルミ製 UL フロントアクスル 5mm ハブ付		¥3,190	★ ●	Y2-502A	ソリッドアクスル セット YD-2 用		¥4,290	★ ★
Y2-011CB5A	5.0mm クランプ式ホイールハブ		¥1,430	★ ●	Y2-503GHA	ギヤ デフ用 ケース YD-2/YZ-2 用		¥1,100	● ●
Y2-011CB6A	6.0mm クランプ式ホイールハブ		¥1,430	★ ★	Y2-503GPA	ギヤデフ用 樹脂製ベベルギヤ セット YD-2/EX1/PLS 用		¥880	● ●
Y2-011CB7A	7.0mm クランプ式ホイールハブ		¥1,430	★ ★	Y2-503GPHA	ギヤデフ用 樹脂製ハードベベルギヤ セット YD-2 用		¥1,650	★ ★
Y2-011CB8A	8.0mm クランプ式ホイールハブ (黒)		¥1,430	★ ★	Y2-508A	デフ アジャスタブル キット YD-2 シリーズ用		¥1,100	★ ★
Y2-016MGFA	マグネット フロント ボディマウント		¥2,860	★ ★	Y2-631A	7075 アルミ製 トップ シャフト / 48P 20T YD-2 用		¥1,980	● ●
Y2-016MGRA	マグネット リヤ ボディマウント		¥3,190	★ ★	Y2-631SA	スチール製トップ シャフト / 48P 20T YD-2 用		¥2,200	★ ★
Y2-017AFEA	アルミ製 フロント ショックタワー		¥5,610	★ ●					

製品の仕様及び価格は、予告無く変更する場合があります。表示価格は希望小売価格 (税込) につき、実売価格は店頭にてご確認下さい。

Y2-BBCMA	ミッションケース用セラミックベアリングセット YD-2用	¥5,720	★ ★
Y2-GC1A	GC1 オプションパーツセット YD-2用	¥9,658	★ ★
Y2-GC2A	GC2 オプションパーツセット YD-2用	¥8,646	★ ★
Y2-OP1A	オプションパーツセットアップグレード1 YD-2シリーズ用	¥23,540	★ ★
Y2-OP2A	オプションパーツセットアップグレード2 YD-2シリーズ用	¥12,540	★ ★
Y2-OP3A	オプションパーツセットアップグレード3 YD-2シリーズ用	¥22,770	★ ★
Y2-OP4A	オプションパーツセットアップグレード4 YD-2RTR/Z用	¥17,160	★ ★
Y2-PO8RASA	可変式リヤ"H"アームキット YD-2用	¥12,210	★ ★
Y2-REMA	リヤESCマウントセット YD-2用	¥5,060	★ ★
Y2-RAC7	φ4.3ショックエンドボール YD-2/EX/PLS Y2-RAC用	¥330	● ●
Y2-S144A	SLF ショックピストンφ1.4x4穴	¥880	★ ●
Y2-S116TA	SLF テーパーピストンφ1.1x6穴	¥990	★ ★
Y2-S126TA	SLF テーパーピストンφ1.2x6穴	¥990	★ ★
Y2-SBBSA	SLF ビッグボアショックセット YD-2用	¥9,900	★ ★
Y4-001A	フロントプラスチックバンパー YD-2/YD-4用	¥660	● ●
Y4-001FA	フロントウレタンバンパー YD-2/YD-4用	¥770	● ★
Y4-010490A	49mmユニバーサルボーン YD2/YD4用	¥880	★ ★
Y4-010-A	ユニバーサルドライブシャフト YD-4用 47mm	¥3,080	★ ★
Y4-010AA	ユニバーサルアクスル YD-2/YD-4用	¥770	● ●
Y4-010BA	ユニバーサルボーン YD-4用	¥880	★ ●
Y4-010TPA	ジョイント/φ2ピン/スクリュー	¥440	● ●
Y4-016A	F/Rボディマウント YD-2/YD-4用	¥880	● ●
Y4-201PA	アルミ製ベルクランクポスト DP-YD4用	¥330	● -
Y4-630A	アルミ製スパーギヤハブ YD-2/YD-4用	¥1,760	● ●
Y4-630CA	アルミ製スパーギヤハブ YD-4用 面取加工済	¥2,860	★ ★
Y4-S4A	SLF ショックシリンダー ビッグボア用	¥2,310	★ ●
Y4-S4C	Oリングキャップ/AJナット(黒) ビッグボア用キャップナット	¥1,870	★ ●
Y4-S5A	SLF ショックシャフト ビッグボア用	¥330	★ ●
Y4-S5TA	SLF ショックシャフト ビッグボア用 チタンコート	¥2,530	★ ★
Y4-S6A	ショックキャップ/ショックエンド ビッグボア用	¥990	★ ●
Y4-S8A	Sキャップ/エンド用ボール ビッグボア用	¥990	★ ●
Y4-8BA	ショックキャップボール YD-2/YD4用	¥550	● -
YG-302V2	ヨコモステアリングジャイロ 3ch プロボ用	¥6,820	★ ★
Y9-7BA	ダウンストップ"O"リング ショック用	8 ¥220	★ ★
YT-RWF5A	レーシングウェイト 5g スティール製	10 ¥440	★ ★
YT-RWS10A	レーシングバッテリーウェイト 1mm/34g ショートリボサイズ	¥1,210	★ ★
Z2-503A	DP48 52T ボールデフギヤ YZ-2シリーズ用	¥660	★ ★
Z2-503GHCA	アルミ製ギヤデフケースキャップ YZ-2/YD-2用	¥1,870	★ ★
Z2-505TA	デフ用タンクステン 3/32ボール YZ-2/4用	14 ¥1,650	★ ★
ZC-002PA	シャーシプロテクティブシート YOKOMO ロゴ入	¥1,430	★ ★
ZC-206SHSA	φ4.3ロッドエンドボール S 首短 6角穴付 11.3mm	¥770	● ●
ZC-507TA	1/16 T カーバイドボール	16 ¥990	★ ★
ZC-A3605BA	φ3xφ6x0.5mmアルミシム(黒)	8 ¥660	★ ★
ZC-A3610BA	φ3xφ6x1.0mmアルミシム(黒)	8 ¥660	★ ●
ZC-A3615BA	φ3xφ6x1.5mmアルミシム(黒)	8 ¥660	★ ●
ZC-A3620BA	φ3xφ6x2.0mmアルミシム(黒)	8 ¥660	● ●
ZC-A3630BA	φ3xφ6x3.0mmアルミシム(黒)	8 ¥660	● ●
ZC-BH24A	M2x4mm ボタンヘッドスクリュー φ4.2ヘッド	10 ¥440	● ●
ZC-BH28TPA	M2x8.0mm BH タッピング 1.5mm6角穴付	8 ¥440	● ●
ZC-BH310A	M3×10mmBH ソケットスクリュー	10 ¥220	● ●
ZC-BH310TA	M3x10mmBHS スクリュー チタン6角穴	5 ¥550	★ ★
ZC-BH312A	M3×12mmBH ソケットスクリュー	10 ¥220	● ●
ZC-BH312TA	M3x12mmBHS スクリュー チタン6角穴	4 ¥550	★ ★
ZC-BH330TA	M3x30mmBHS スクリュー チタン6角穴	2 ¥550	★ ★
ZC-BH35A	M3×5mm BH ソケットスクリュー	10 ¥220	★ ★
ZC-BH35TA	M3x5mmBHS スクリュー チタン6角穴	5 ¥550	★ ★
ZC-BH36-A	M3×6mm BH ソケットスクリュー	10 ¥220	● ●
ZC-BH36TA	M3x6mmBHS スクリュー チタン6角穴	5 ¥550	★ ★
ZC-BH38-A	M3×8mm BH ソケットスクリュー	10 ¥220	● ●
ZC-BH38TA	M3x8mmBHS スクリュー チタン6角穴	5 ¥550	★ ★
ZC-F310A	M3×10mmFH ソケットスクリュー	10 ¥220	● ●
ZC-F310TA	M3x10mmFHS スクリュー チタン6角穴	5 ¥550	★ ★
ZC-F312A	M3×12mmFH ソケットスクリュー	10 ¥220	● ●
ZC-F312TA	M3x12mmFHS スクリュー チタン6角穴	4 ¥550	★ ★
ZC-F315A	M3×15mmFH ソケットスクリュー	10 ¥220	★ ★
ZC-F315TA	M3x15mmFHS スクリュー チタン6角穴	4 ¥550	★ ★
ZC-F318A	M3×18mmFH ソケットスクリュー	8 ¥220	★ ★
ZC-F318TA	M3x18mmFHS スクリュー チタン6角穴	4 ¥550	★ ★
ZC-F38A	M3×8mmFH ソケットスクリュー	10 ¥220	● ●
ZC-F38TA	M3x8mmFHS スクリュー チタン6角穴	5 ¥550	★ ★
ZC-N3APBKA	アルミ製 M3 プレーンナット(黒) 3mm	4 ¥330	★ ★
ZC-N3PA	M3x2.4mm プレーンナット	10 ¥220	● ●
ZC-N4FBKA	アルミ製 M4 フランジ付ナット(黒) 4mm/セレーション	4 ¥550	★ ★
ZC-S36A	φ3xφ6x0.5mmワッシャー	10 ¥220	★ ★
ZC-S37A	リンクマウントスペーサー φ3xφ7x0.5mm	¥220	● ●
ZC-SS33A	M3×3mmセットスクリュー	10 ¥220	● ●
ZC-SS34A	M3×4mmセットスクリュー	10 ¥220	● ●
ZC-SS312A	M3×12mmセットスクリュー	10 ¥220	● ●
ZC-TB20C	20mmチタン製ターンバックル ランスフォード	¥990	★ ★
ZC-TB27C	27mmチタン製ターンバックル ランスフォード	¥1,067	★ ★
ZC-TB33C	33mmチタン製ターンバックル ランスフォード	¥1,221	★ ★
KLD-WA	アルミ製ターンバックルレンチ ランスフォード	¥440	★ ★
ZD-505A	デフ用 3/32 ボール	24 ¥220	★ ★
ZD-505CDA	3/32 プレシジョンボール セラミック製 デフ用	12 ¥1,870	★ ★
ZR-DRAA	DRAドリフトコンペティションタイヤ アスファルト路面用	¥1,760	★ ★
ZR-DRCA	DRCドリフトコンペティションタイヤ カーペット路面用	¥1,760	★ ★
ZR-DRTA	タイヤ取付用 テープ DRA/Cドリフトコンペティション用	¥440	★ ★
ZS-011H10A	1.0mmハイトラックションホイールスペーサー ドリフト/ツーリング	¥880	★ ★
ZS-011TSBA	トレッドアジャストスペーサー黒 TC/DR用 0.5mm/1.0mm	¥660	★ ★
ZS-507A	ボールデフ用スラストベアリングセット	¥330	★ ★
YS-5SSS-1A	SSSサイズショックシャフト MR-4TC用	¥253	● -
YS-7HG2	ハイグレード"O"リング(耐油ブルー 8個入)	¥990	★ ●
YS-8DMHA	シリコンタイヤフラムハードタイプ ヨコモ.ASSOC用	¥550	● -
YS-S4AJMA	Oリングキャップ/AJナット 4ピース ブラシショック用	¥924	● -
YS-S4CMA	ショックキャップナット 4ピース ブラシショック用	¥748	● -
YS-S4MA	ショックシリンダー 4ピース ブラシショック用	¥869	● -
YS-S6MA	Sキャップエンド/ショックエンド 4ピース ブラシショック用	¥1,100	● -
YT-15RTBA	ワークスレンチ 1.5mmヘックスドライバー(黒)	¥770	★ ★
YT-15RTRA	ワークスレンチ 1.5mmヘックスドライバー(赤)	¥770	★ ★
YT-20RTBA	ワークスレンチ 2.0mmヘックスドライバー(黒)	¥770	★ ★
YT-20RTRA	ワークスレンチ 2.0mmヘックスドライバー(赤)	¥770	★ ★
YT-25PB5A	ヨコモレーシングピットバッグ	¥25,630	★ ★
YT-300A	5mm/5.5mm/7mm十字レンチ ボールエンドキャップ	¥330	★ ★
YT-55RTBA	ワークスレンチ 5.5mmナットドライバー(黒)	¥880	★ ★
YT-55RTRA	ワークスレンチ 5.5mmナットドライバー(赤)	¥880	★ ★
YT-70RTBA	ワークスレンチ 7.0mmナットドライバー(黒)	¥880	★ ★
YT-70RTRA	ワークスレンチ 7.0mmナットドライバー(赤)	¥880	★ ★
YT-AMSP	アルミ製メインテナンススタンド	¥3,300	★ ★
YT-CGPA	キャンパーゲージプロ(黒)	¥1,870	★ ★
YT-CGPBA	キャンパーゲージプロ(青)	¥1,870	★ ★
YT-HGTC	ハイトゲージ ツーリングカー用	¥2,310	★ ★
YT-RSBA	レーシング用メインテナンススタンド スモーク	¥1,320	★ ★
YT-STBM3A	ヨコモセッティングボードⅢ 320x420x12mm	¥5,500	★ ★
YT-YRTSBA	ワークスレンチヘックス/ナットドライバーセット(黒)	¥3,190	★ ★
YT-YRTSRA	ワークスレンチヘックス/ナットドライバーセット(赤)	¥3,190	★ ★

パーツリスト中の「●★」はキットの適合表記となります。
● = 標準装備 ★ = オプション ○ = キットの仕様により標準装備内容が異なります。

※本パーツリストの商品名は、実際の商品名とは異なっている場合があります。



MYヨコモユーザー登録

(ウェブエントリーのお願い)

MY Yokomo User Registration

(Request for Web Entry)

<https://teamyokomo.com/mypage/>



この度はヨコモ製品をお買い上げいただきまして、誠にありがとうございます。ヨコモではお客様からの貴重なご意見をもとに、より良い製品の開発と製造、充実したサービスを行ってまいります。

つきましては、MYヨコモへのユーザー登録を宜しくお願い致します。

ユーザー登録の方法はこちらの用紙に記載するQRコード、又はPC用URLからMYヨコモ登録ページへ行き、"MYヨコモに登録はこちらを"をクリック、氏名等の必要事項をご入力ください。ご登録いただくことで、メールアドレスの定期配信や各種特典・情報など、ご登録者様だけの得るサービスのご利用が可能となります。

Thank you very much for purchasing Yokomo products this time. Yokomo hopes to develop and manufacture better products and provide fulfilling services based on valuable comments from customers. Please continue your favours towards user registration to MY Yokomo.

For the user registration, please go to MY Yokomo registration page from QR code or PC URL described on this form and enter necessary information by "click here", name here etc." By registering, you will be able to use services such as periodic e-mail newsletters and various benefits / information.

お預かりしました個人情報については、法令・その他行政機関の定める指針を遵守し、厳正に管理致します。

We will strictly control personal information that we have kept in compliance with the laws and other guidelines established by administrative agencies.



株式会社ヨコモ 〒305-0861 茨城県つくば市谷田部4385-2

TEL 029-896-3888 FAX 029-896-3889 営業時間9時~12時 13時~17時 (休祭日を除く月~金)

YOKOMO LTD. 4385-2 Yatabe, Tsukuba City, Ibaraki Prefecture, 305-0861, JAPAN

TEL +8129-896-3888 FAX +8129-896-3889

MEMO

A series of 18 horizontal dashed lines for writing.

AS A MANUFACTURER OF WORLD CHAMPIONSHIP WINNING CARS,
YOKOMO WILL CONTINUE TO PROVIDE THE BEST AVAILABLE TECHNOLOGY TO R/C ENTHUSIASTS ALL OVER THE WORLD.
ENJOY THIS PRODUCT KNOWING THAT YOU ARE DRIVING ONE OF THE BEST HANDLING R/C CARS EVER DESIGNED.

RC MODEL CARS
Yokomo
www.team yokomo.com

This is not a toy and suitable for age 14 and above.
これは玩具ではありません。14歳以上が適合します。
这不是玩具。适合 14 岁及以上。

世界のブランド YOKOMO

ヨコモは競技用 R/C カー（ラジオコントロールカー）の専門メーカーです。その製品は、全日本選手権、全米選手権、ヨーロッパ選手権、そして R/C カーレースの最高峰である世界選手権レースでも優勝。世界の R/C カーマニアに愛用されています。

株式会社 ヨコモ 〒305-0861 茨城県つくば市谷田部 4385-2 TEL 029-896-3888 FAX 029-896-3889 営業時間：9 時～12 時 13 時～17 時（祝祭日を除く月～金）
YOKOMO LTD. 4385-2 Yatabe, Tsukuba City, Ibaraki Prefecture, 305-0861 JAPAN TEL +8129-896-3888 FAX +8129-896-3889